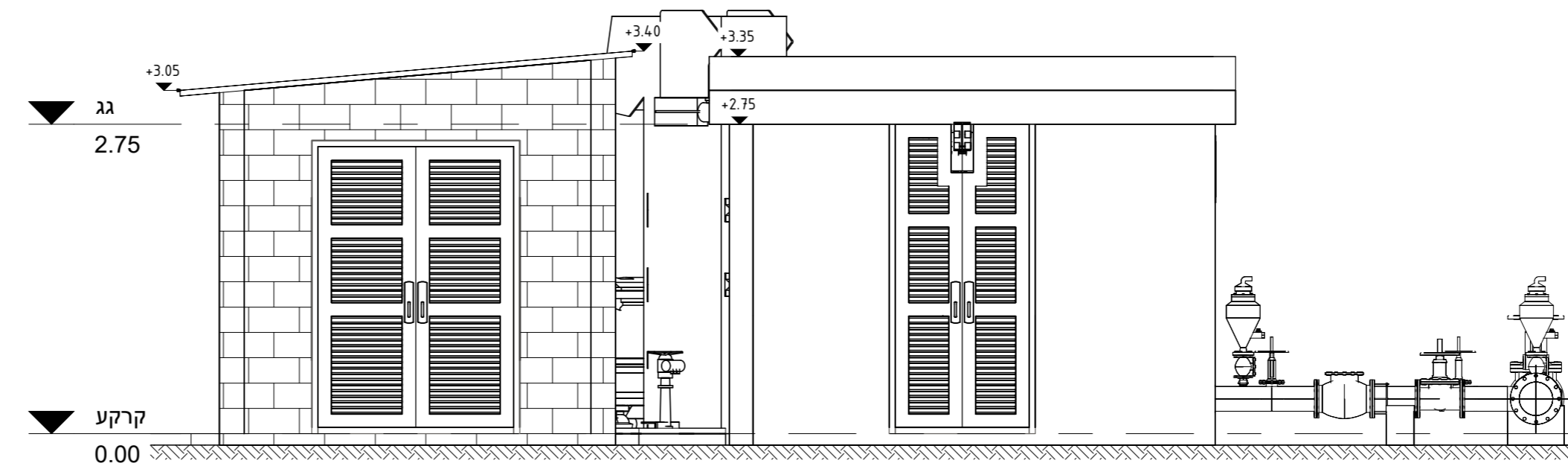
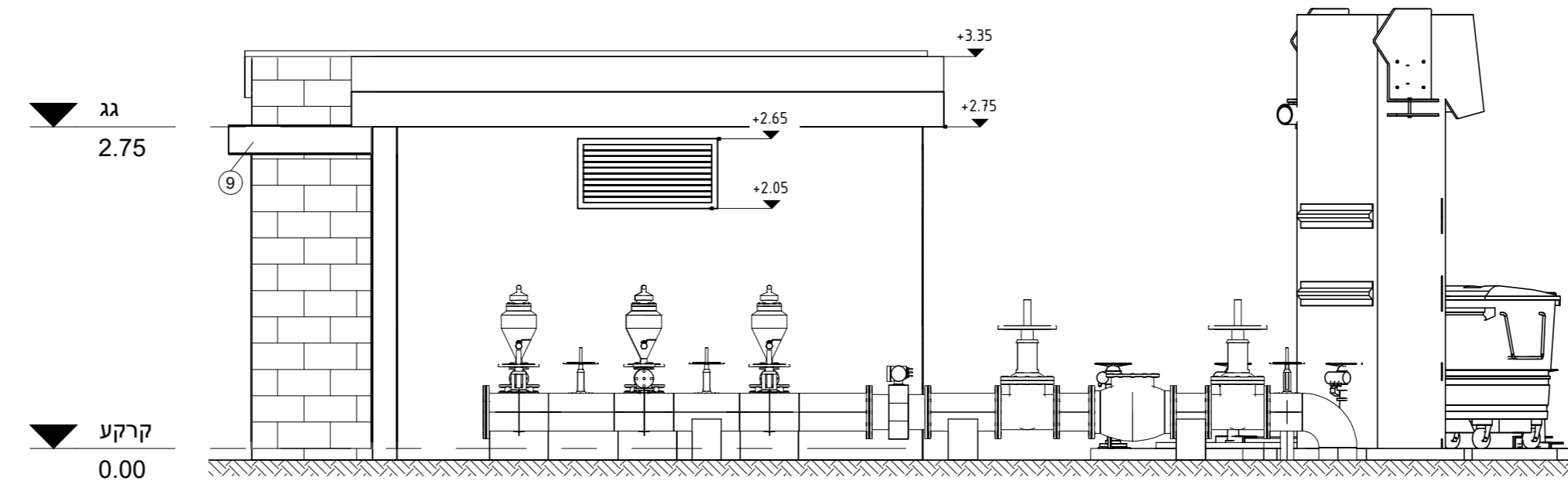


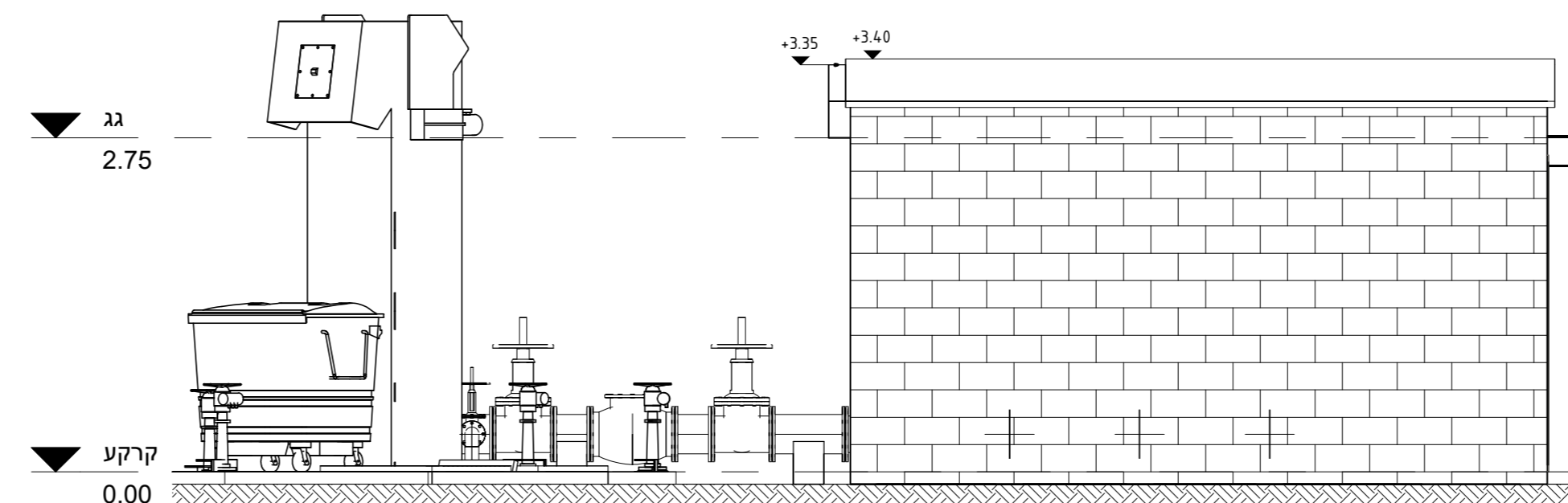
חזית דרומית
1 :50



חזית צפונית
1 :50



חזית מערבית
1 :50



חזית מזרחית
1 :50

המבצע אחראי לבדיקת המידות ולהתאמתן במקום. עליו להודיע למתכנן על כל טעות או אי-התאמה. אין לקבוע מידות על ידי מדידה בשרטוט. אין לעשות כל שמוש בתכנית זו או ברעיונות. הגלומים בה ללא אשור בכתב מאת המתכנן.

H.M.D.Y. ENGINEERING LTD.



ה.מ.ד.י.
הנדסה בע"מ

יעוץ, ניחול, תכנון ופקוח טלפון 04-8203210; פקס: 04-8203211 ת.ד. 8575 P.O.B. משר 36791 NESHER

המקום: בית שאן

המזמין: מי רקת טבריה

שם הפרויקט:

החלפת משאבות ומגוב מכני בתחנת שאיבה לביוב מס' 1

מצב מתוכנן חזיתות

התכנית:

שרטוט: א.ב. גליון: 3 מתוך: 3 קובץ: 1300-10-01 X REF:

תכנון: ד.י. בדיק: ד.י. אשור: ד.י.

קנה מידה: 1:50 תאריך: 12.10.25 מהדורה: 0 תוכנית מס': 3 פרויקט מס': 1300-10

תאריך: 12.10.25 תאריך: 12.10.25 תאריך: 12.10.25

ליעון: לאישור: למכרז: לביצוע: