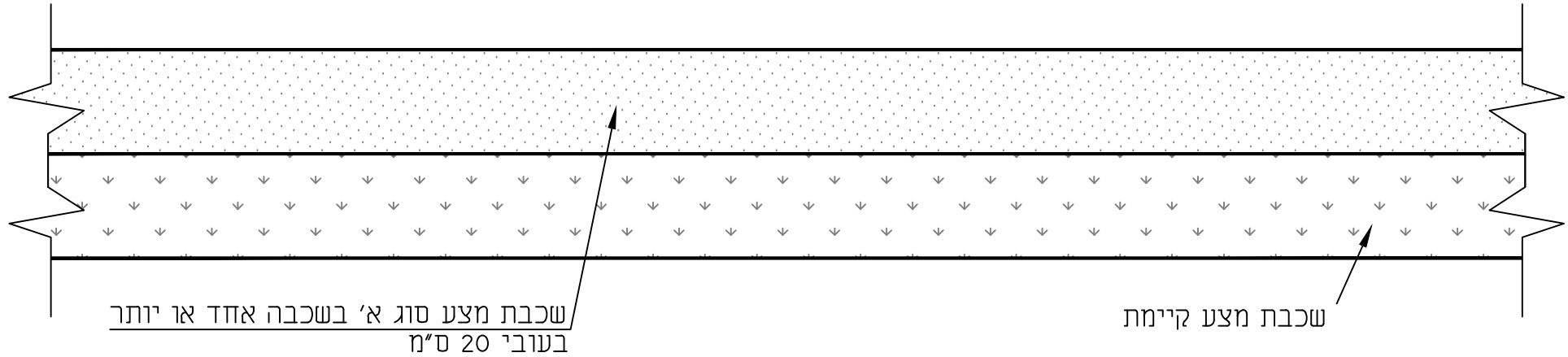


פרט ארון כבוי אש

קנה-מידה: 1:8

HMDY. ENGINEERING LTD. 		ח.מ.ד.י. תנדסה בע"מ
יעוץ, ירושלים, תכנון ופקוח מס' 04-8203210 פקוח: 04-8203210 ת.ד. 8575 P.O.B. נשר 36791 NESHER		
פרטים סטנדרטיים נושא התכנית:		תכנון: ד.י. שרטוט: א.ה. בדיק: ד.י. אישר:
פרט ארון כבוי אש		תאריך: 21.01.2004 קנימ: ללא קנימ
FILE: 1ARON-KIBUY 2	תכנית מס: 1S	מתעד:

1. הארגז יהיה מפוז בעובי 4 מ"מ או פיברגלס צבוע אדום וכתובת "אש"
2. הארגז יכלול שני זרנוקי כיבוי בקוטר 20 ובאורך 15 מ' כל אחד עם מצמדי שטורץ ומזנק אחד. המזנק יהיה מטיפוס רב שימושי עם נחיר בקוטר 8 מ"מ עם ברז לפתיחה מהירה, הארגז יכלול מטפה כיבוי מסוג אבקה 6 ק"ג.
3. הזרנוק יהיה בהתאם לת"י מס' 365 עם מצמדי שטורץ בהתאם לת"י מס' 361.
4. הארגז יהיה עם דלת נעולה ויחזוק לעמודי התמיכה בברגים.
5. הארגז ועמודי התמיכה ייצבעו בצבע אפורקסי.

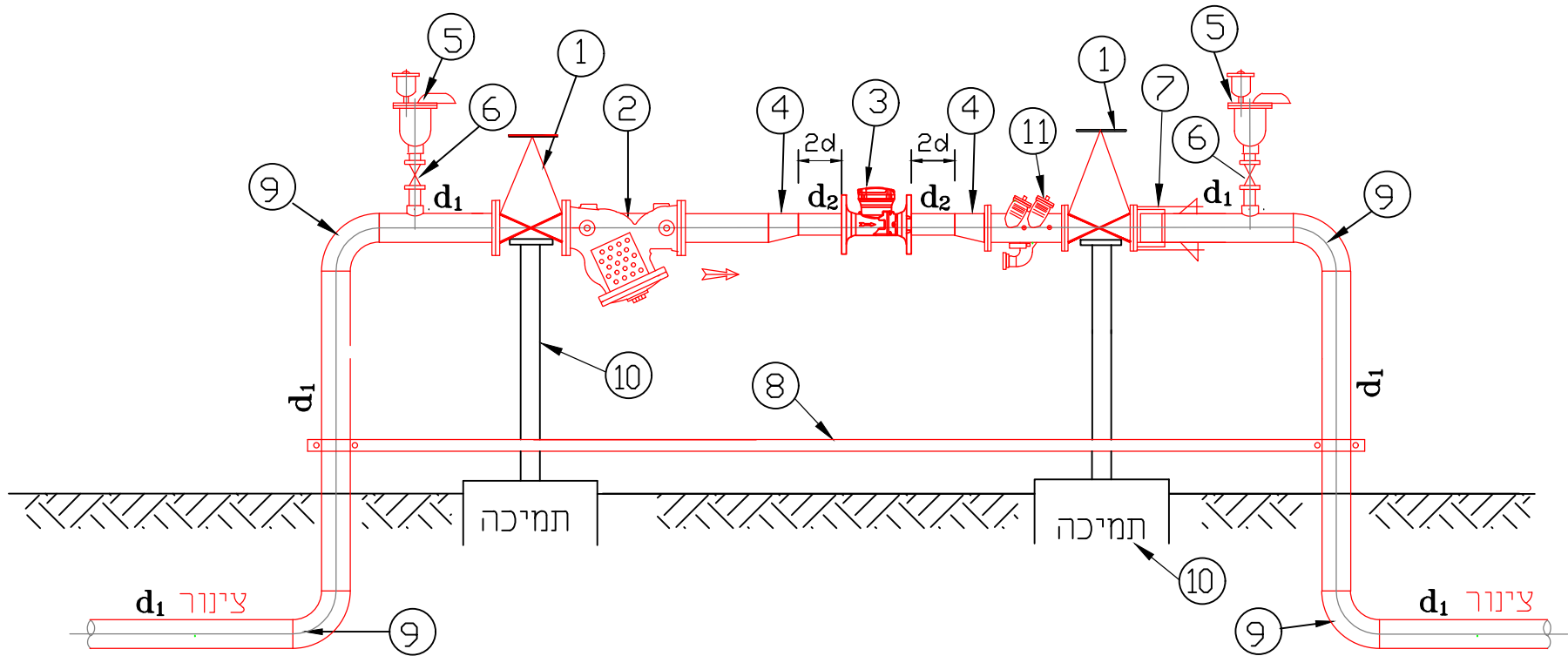


פרט מבנה לדרך מצעים

ללא קנ"מ

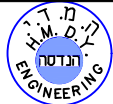
H.M.D.Y. ENGINEERING LTD.		ה.מ.ד.י. הנדסה בע"מ	
יעוץ, ניהול, תכנון ופקודת טלפון/פקס 04-8218021 ת.ד. P.O.B. 8575 נשר 36791 NESHER			
פרטים סטנדרטיים	תכנן : ד.י. שרטט : א.ל. בדק : ד.י. אישר :		
נושא התכנית : פרט מבנה לדרך מצעים		תאריך : 13.03.2011 קנ"מ : ללא קנ"מ	
FILE: Pr derehMaz	פרט מס : 51	גיליון:	

פרט מערכת מדידה לאספקת מים מז"ח



קוטר	האביזר	מס'
d_1	מגוף טריז אטימה רכה- "רפאל" 4001 / T או ש"ע	1
d_1	מלכודת אבנים תוצרת "ברמד" 70-F-08 או ש"ע	2
d_2	מד מים מסוג אוקטב תוצרת "ארד" או ש"ע	3
	מעביר קוטר d_1/d_2 אקסנטרי	4
2"	שסתום אוויר תוצרת "ארי" 050C-0 או ש"ע	5
2"	מגוף כדורי	6
d_1	מחבר אוגן 2000, מעוגן	7
	פס הארקה לפי תקן	8
d_1	קשת ריתוך 90°	9
	תמיכה לפי פרט סטנדרתי	10
d_1	מז"ח דגם "860XL" או ש"ע	11

H.M.D.Y.
ENGINEERING LTD.



ה.מ.ד.י.
הנדסה בע"מ

יעוץ, ניהול, תכנון ופקודת טלפון 04-8203210; פקס: 04-8203211. P.O.B. 8575 נשר 36791 NESHER

פרטים סטנדרטיים

נושא התכנית :
פרט מערכת מדידה לאספקת מים

XREF:

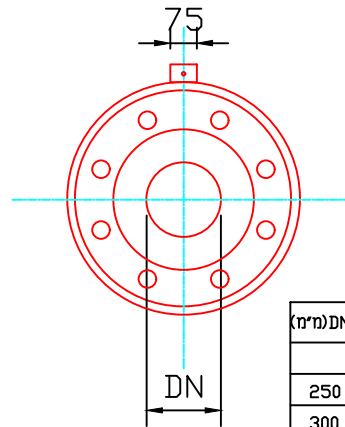
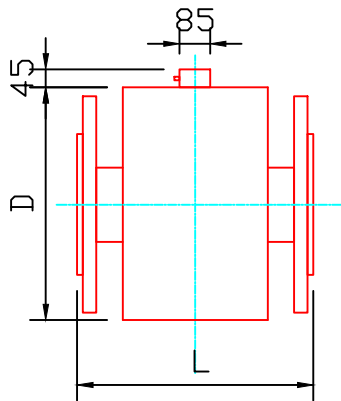
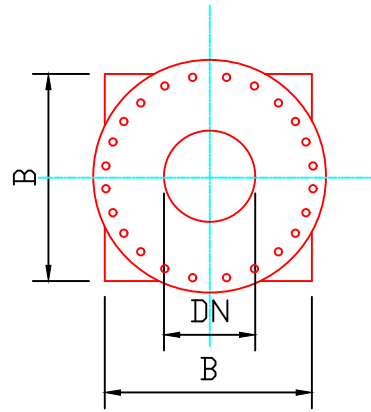
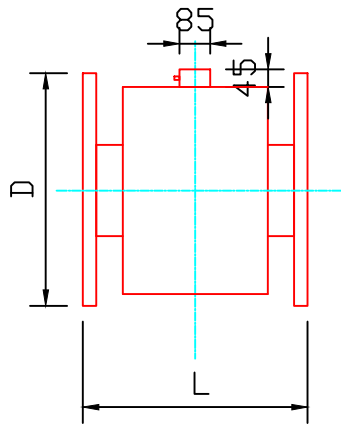
FILE: 101-5madMesh

101-5M

תכנית מס':

גיליון:

תכנון :	ד.י.
שרטוט :	א.ח.
בדק :	ד.י.
אישר :	
תאריך :	06.01.2004
קנ"מ :	ג'לא קנ"מ



DN (inch)	B (inch)	D (inch)						L (inch)				סטטייה אפסרית (inch)
		PN6	PN10	PN16	PN25	PN40	PN64	PN6-16	PN25	PN40	PN64	
250		385	405	415	435	460	480	450	450	450	550	
300		450	455	470	495	525	540	500	500	500	550	+0
350		500	515	530	565	590	610	550	550	550	600	-5
400		550	575	590	630	670	680	600	600	600	600	
450	625	595	615	640	670	685		600	600	600		
500	705	645	670	715	730	755		600	600	600		+0
600	827	755	780	840	845			600	600			-7
700	937	860	895	910	960			700	700			
800	1050	975	1015	1025	1085			800	800			
900	1115	1075	1115	1125	1185			900	900			+0
1000	1230	1175	1230	1255	1320			1000	1000			-13
1200	1400	1405	1455	1485				1200				
1400	1630	1630	1675	1685				1400				+0
1600	1860	1830	1915	1930				1600				-22
1800	2100	2045	2115	2130				1800				
2000	2330	2265	2325	2345				2000				

H.M.D.Y.
ENGINEERING LTD.

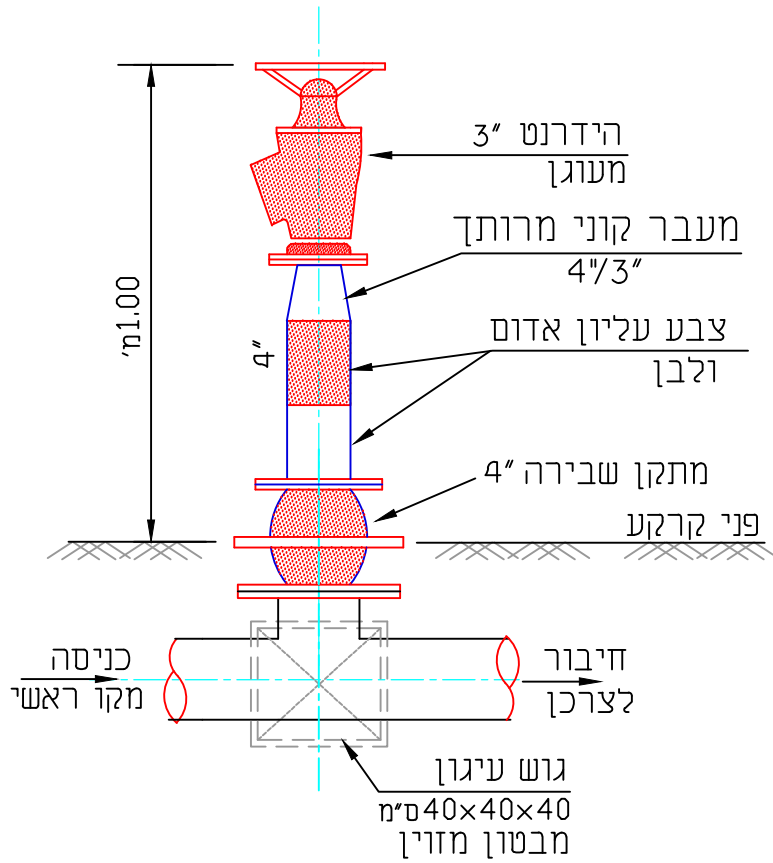


ה.מ.ד.י.
הנדסה בע"מ

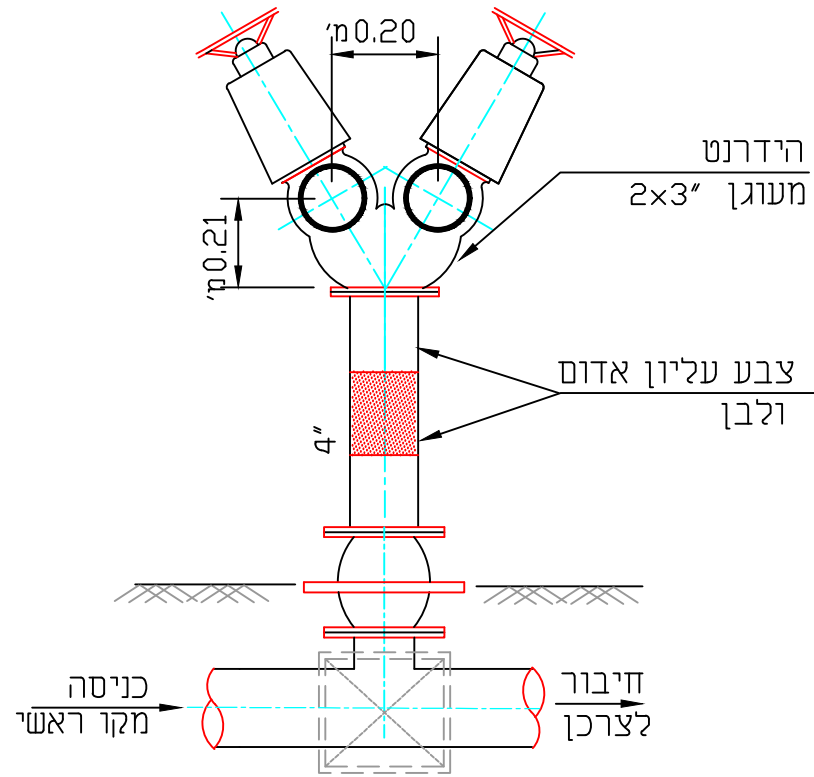
יעוץ, ניהול, תכנון ופקוח טלפון 04-8203210 פקס: 04-8203211 ת.ד. 36791 נשר P.O.B. 8575

פרטים סטנדרטיים	תכנון:	ד.י.
	שרטוט:	א.ב.
פרט מד מים אלקטרומגנטי נושא התכנית:	בדק:	ד.י.
	אישר:	
	תאריך:	8.12.2002
	קני"מ:	ללא קני"מ
XREF:	FILE : PR MD ELKTR0	תכנית מס : 101G
		מתוך:

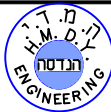
הידרנט 3"



הידרנט כפול 2x3"



H.M.D.Y.
ENGINEERING LTD.



ה.מ.ד.י.
הנדסה בע"מ

יעוץ, ניהול, תכנון ופקודת טלפון 04-8203210-8203210; 04-8203211 ת.ד. P.O.B. 8575 נשר NESHER 36791



פרטים סטנדרטיים

נושא התכנית :

פרט להידרנטים

תכנון : ד.ה.

שרטוט : א.ח.

בדק : ד.ה.

אישר :

תאריך : 06.01.2011

קניין : ללא קניין

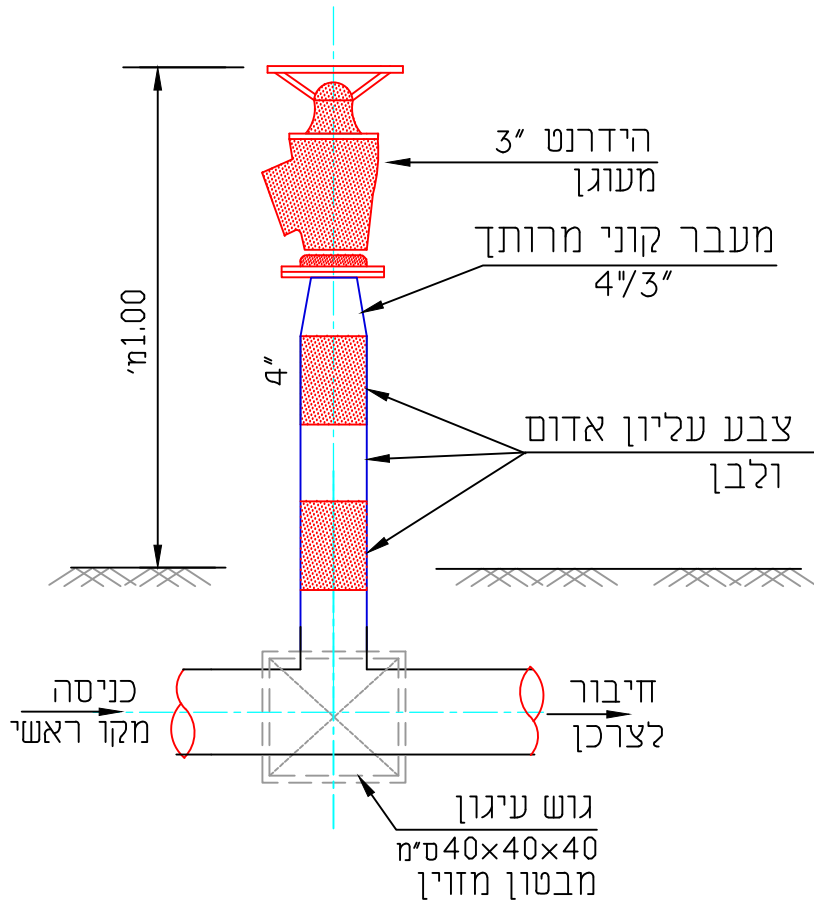
XREF:

FILE: det102

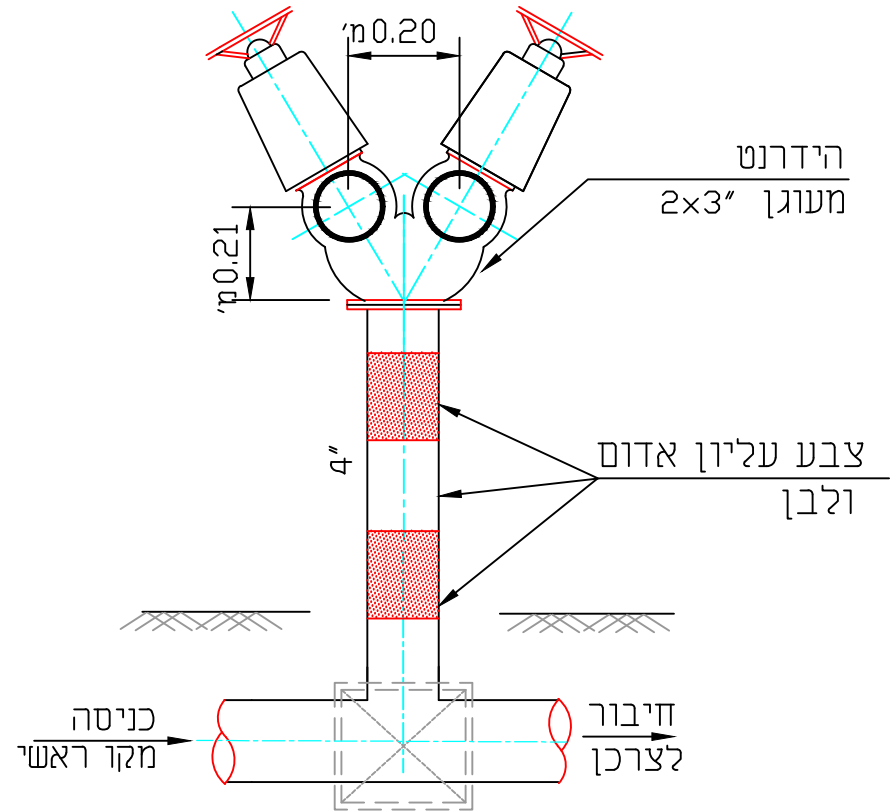
תכנית מס : 102

גיליון:

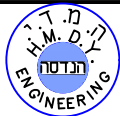
הידרנט 3"



הידרנט כפול 2x3"



H.M.D.Y.
ENGINEERING LTD.



ה.מ.ד.י.
הנדסה בע"מ

יעוץ, ניהול, תכנון ופקוח טלפון 04-8203210-9; פקס: 04-8203211-9. P.O.B. 8575 נשר 36791 NESHER

פרטים סטנדרטיים



נושא התכנית:

פרט להידרנטים ללא מתקן שבירה

תכנון: ד.י.

שרטוט: א.ח.

בדק: ד.י.

אישר:

תאריך: 06.01.2011

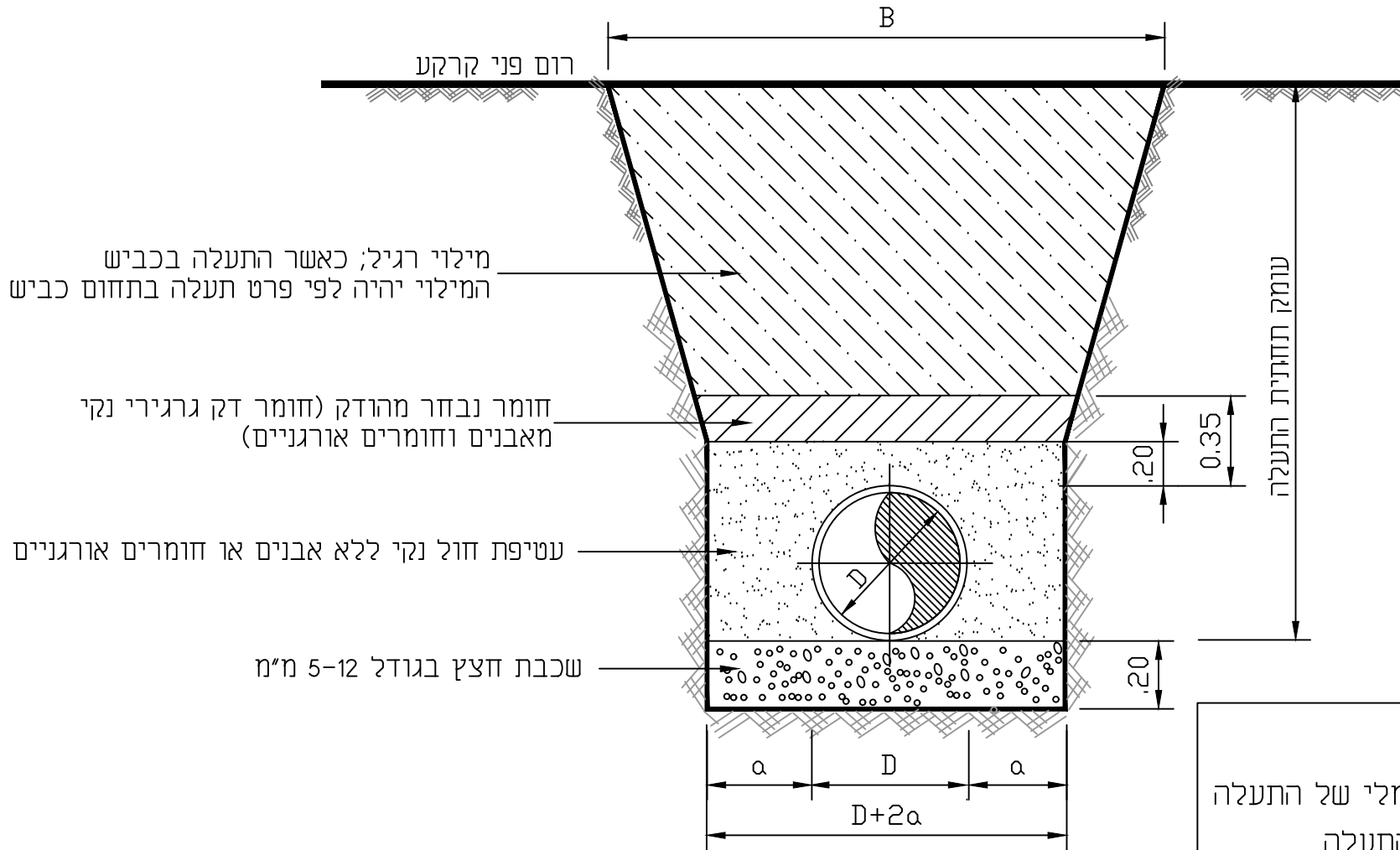
קני"מ: ללא קני"מ

גיליון:

XREF:

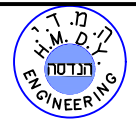
FILE: 102L

תכנית מס: 102L



הערה:
 B - רוחב עליון מקסימלי של התעלה
 D+2a - רוחב תחתון של התעלה

H.M.D.Y. ENGINEERING LTD.
ה.מ.ד.י. הנדסה בע"מ

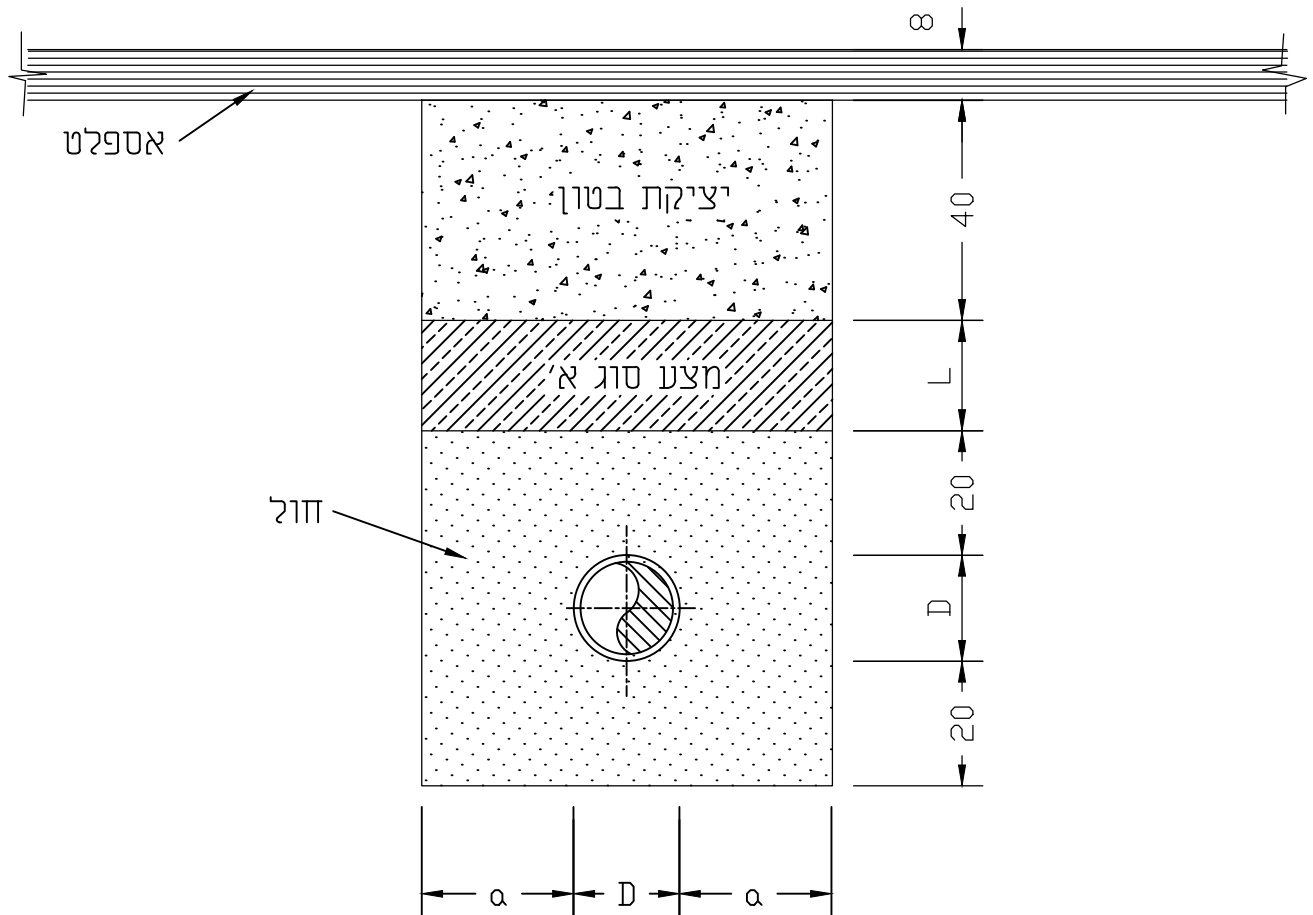


יעוץ, ניהול, תכנון ופקוח טלפון 04-8203210; פקס: 04-8203211. ת.ד. 8575 P.O.B. נשר 36791 NESHER

פרטים טכנולוגיים נושא התכנית: פרט תעלה טיפוסית לצנור במי תהום	תכנון:	ד.י.
	שרטוט:	א.ח.
	בדק:	ד.י.
	אישר:	
	תאריך:	06.01.2011
	קנ"מ:	ללא קנ"מ
גיליון:	תכנית מס 103C	FILE: 103C

טבלת מידות התעלה

הצנור	קוטר הצנור	עומק התעלה מפני רום פני הקרקע עד תחתית הצנור ב-מ'						a ב-מ'
		עד 1.25	1.26-2.25	2.26-3.25	3.26-4.25	4.26-5.25	5.26-6.25	
פי.וי.סי. פלדה	6"-10"	0.80	1.10	1.40	1.70	2.10	2.50	0.15
	12"-16"	0.95	1.25	1.55	1.85	2.25	2.65	0.20
	18"-24"	1.15	1.45	1.75	2.05	2.45	2.85	0.25



- D - קוטר צינור
- L - שכבת מצע סוג א'
- $\alpha = 15$ - עד קוטר צינור 10"
- $\alpha = 20$ - מצינור בקוטר 12"-16"

H.M.D.Y.
ENGINEERING LTD.



ה.מ.ד.י.
הנדסה בע"מ

יעוץ, ניהול, תכנון ופקוח טלפון 04-8203210; פקס: 04-8203211 ת.ד. 8575 P.O.B. נשר 36791 NESHER



פרטים סטנדרטיים

נושא התכנית:

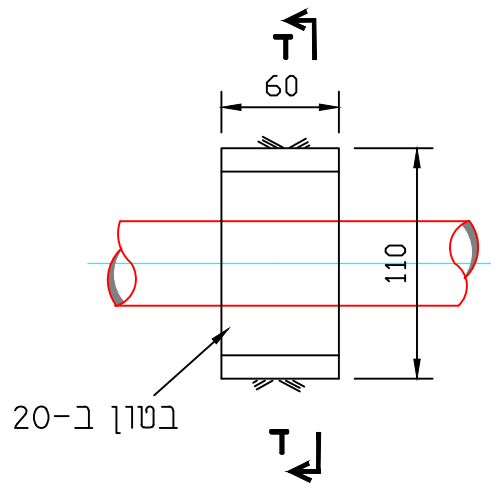
פרט יציקת בטון בחציית כבישים

תכנן : ד.י.
שרטט : א.ח.
בדק : ד.י.
אישר:
תאריך: 06.01.2011
קני"מ : ללא קני"מ

הערות: כל המידות ב-ס"מ
השרטוט ללא קני"מ

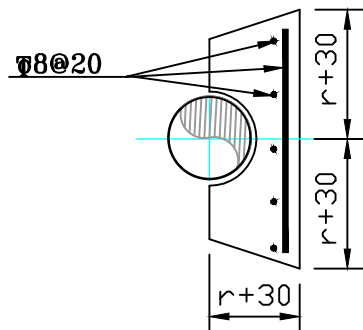
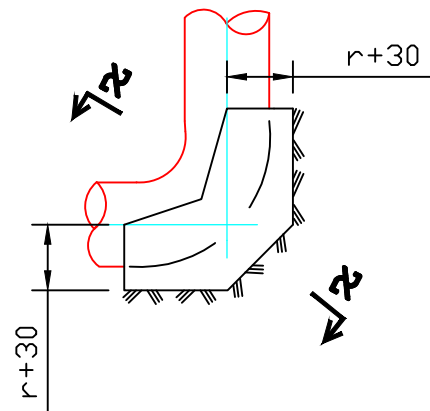
FILE: פרט יציקת בטון תכנית מס: **103 G**

גיליון:



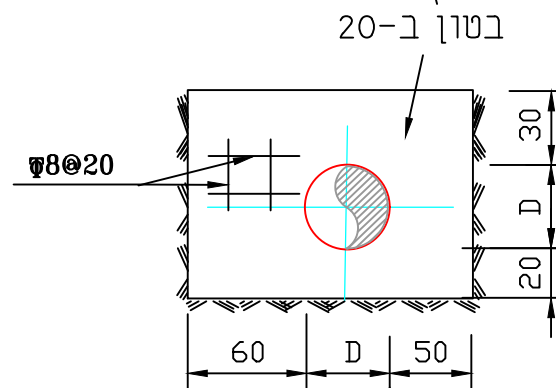
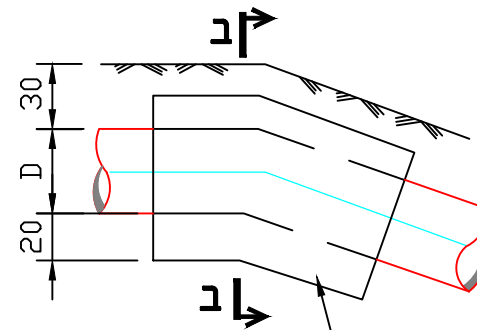
בטון ב-20

פרט C



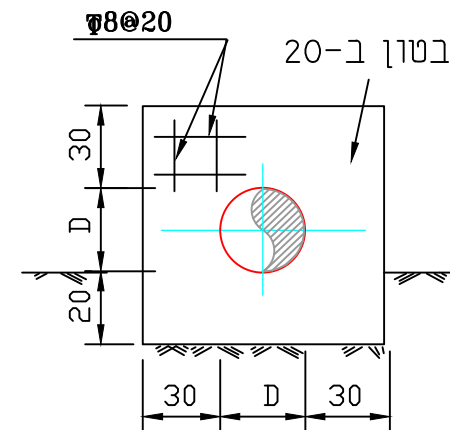
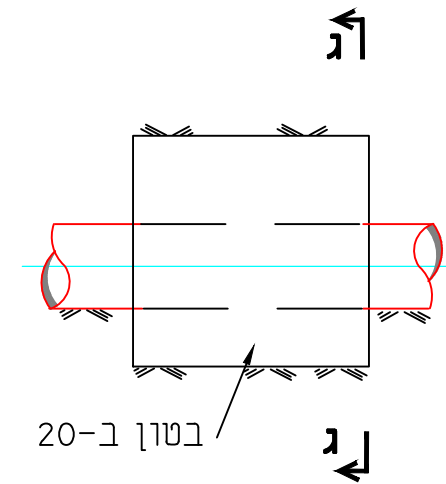
חתך א-א

פרט D

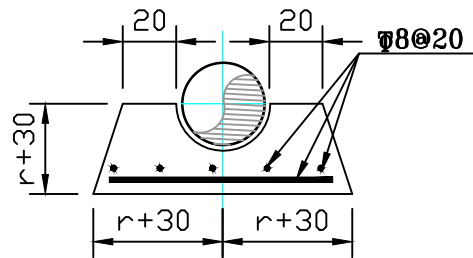


חתך ב-ב

פרט E



חתך ג-ג



חתך ד-ד

H.M.D.Y.
ENGINEERING LTD.



ה.מ.ד.י.
הנדסה בע"מ

יעוץ, ניהול, תכנון ופקודת טלפון 04-8203210; פקס: 04-8203211. P.O.B. 8575 נשר-36791 NESHER

פרטים סטנדרטיים



פרט לגושי עיגול

נושא התכנית :

תכנן :	ד.י.
שרטט :	א.ח.
בדק :	ד.י.
אישר :	
תאריך :	06.01.2011
קני"מ :	ללא קני"מ

הערה: המידות הם ב-ס"מ

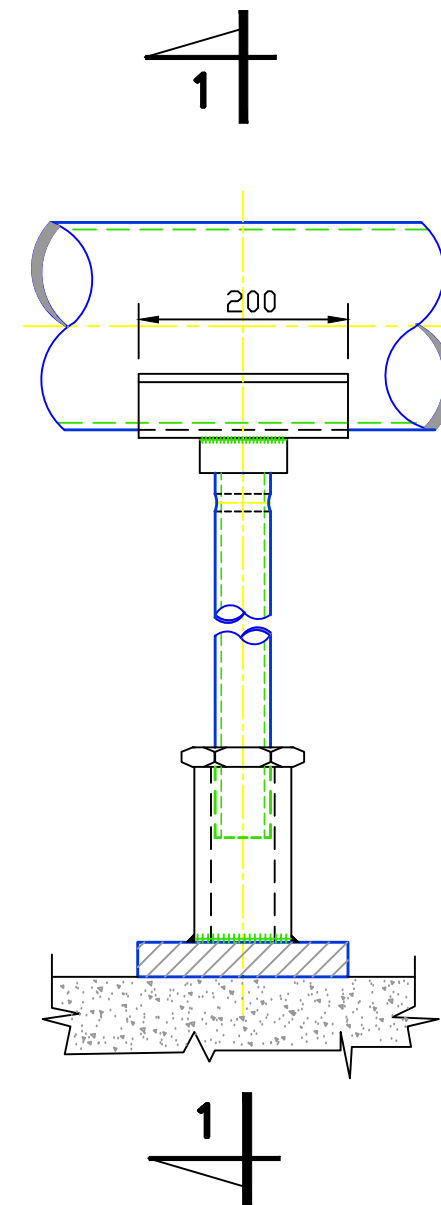
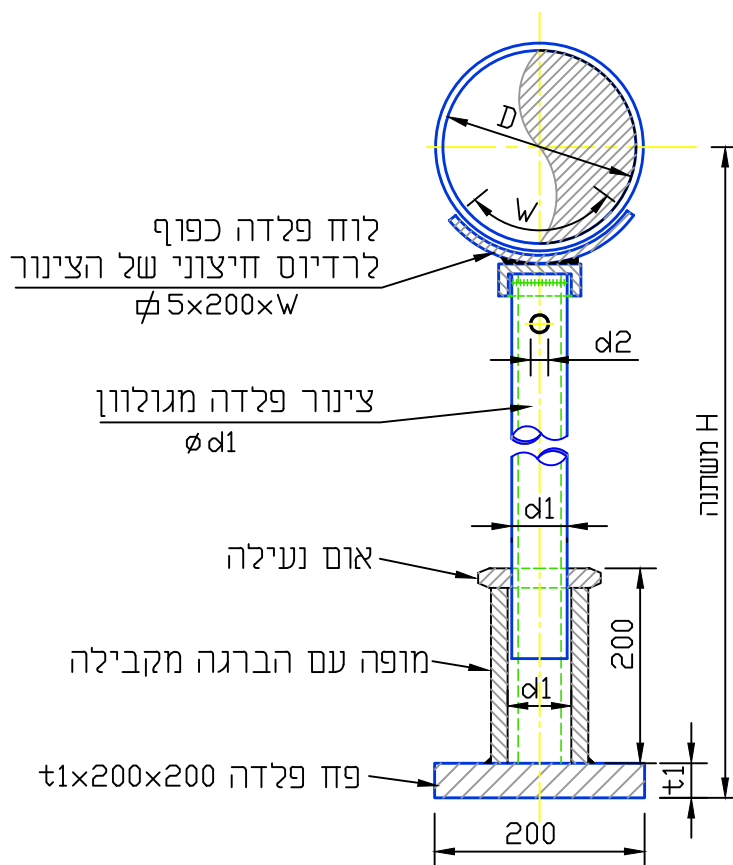
FILE: 105

תכנית מס : 105

גיליון:

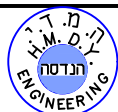
טבלת מידות

D	d1	d2	w	t1	
אינץ'	אינץ'	מ"מ	מ"מ	מ"מ	
3	1½	16	80	4	
4	1½	22	120	4	
6	1½	22	160	4	
8	1½	22	220	4	
10	3	22	260	10	
12	3	22	320	10	
14	3	22	360	10	
16	4	24	380	15	



חתך 1-1

H.M.D.Y.
ENGINEERING LTD.



ה.מ.ד.י.
הנדסה בע"מ

יעוץ, ניהול, תכנון ופקוח טלפון 04-8203210; פקס: 04-8203211; ת.ד. 8575 P.O.B. נשר 36791 NESHER



פרטים סטנדרטיים

נושא התכנית :

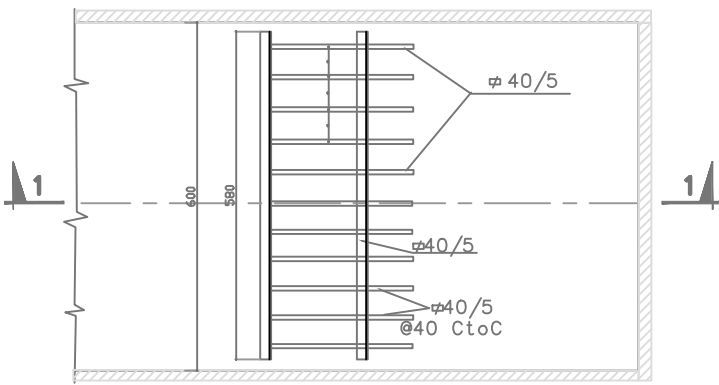
פרט עמוד תומך לצינור

תכנון :	ד.ה.
שרטוט :	א.ח.
בדק :	ד.ה.
אישר :	
תאריך :	06.01.2011
קני"מ :	ללא קני"מ

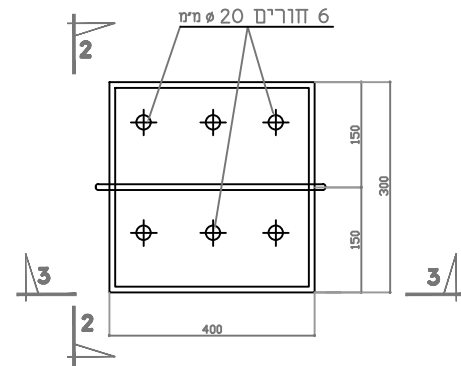
FILE: 142

תכנית מס': **142**

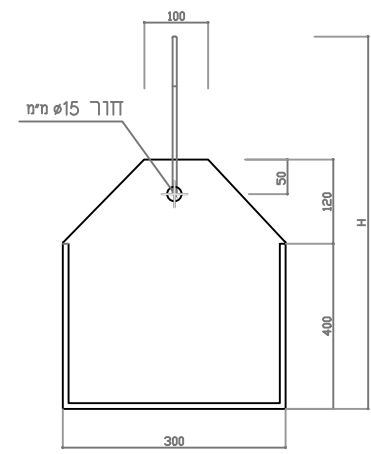
גיליון:



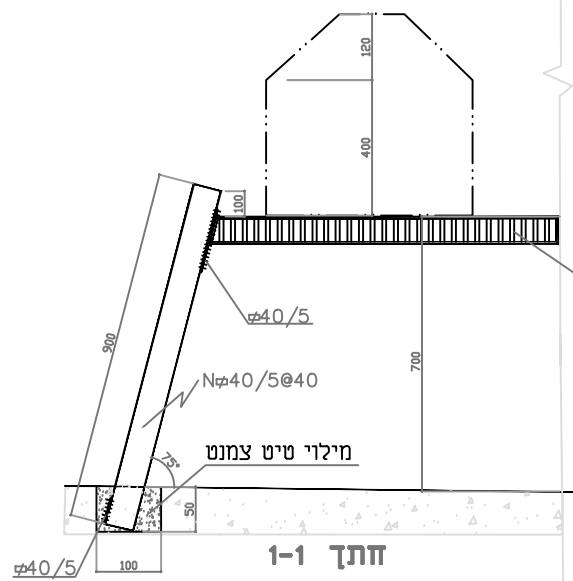
תכנית



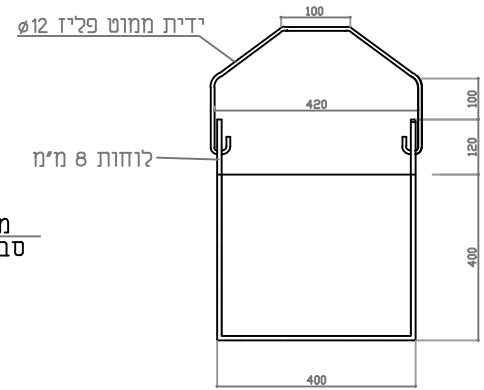
תכנית



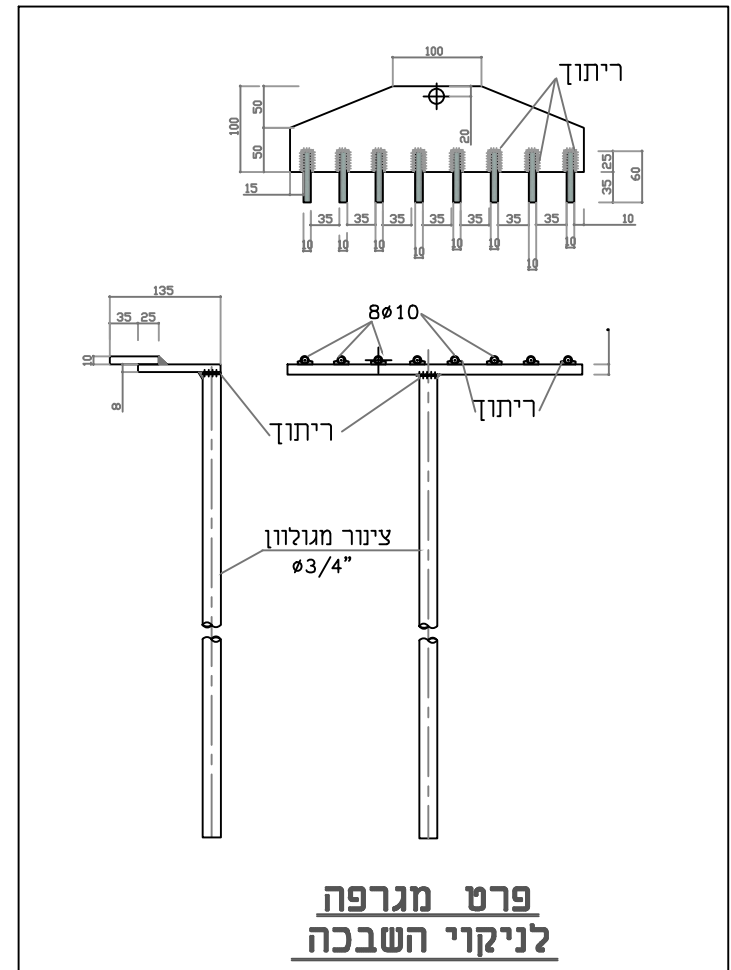
מבט צד 2-2



חתך 1-1



חזית 3-3



פרט מגרפה לניקוי השבכה

ד ל י ל מ ג ו ב

הערות

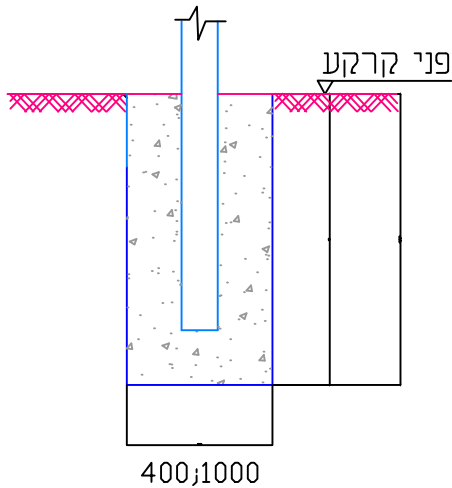
1. כל המידות במ"מ.
2. המגוב מפלדה עם חיבורי ריתוך. הדלי יבנה מלוחות P.V.C או פוליאסטר משוריין (פיברגלס) בעובי 8 מ"מ מחוברים בהדבקה.
3. כל שטחי הפלדה יצבעו בשתי שכבות צבע עשיר אבץ ושתי שכבות אפוקסי או צבע דומה מאושר.

מ ג ו ב י ד נ י

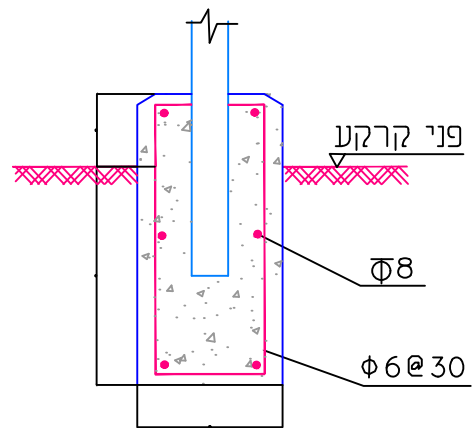
HMDY. ENGINEERING LTD. ת.ד. 27 הנדסה בע"מ חברה להנדסה	
יעוץ, ניהול, תכנון ופקוח מלפניו 8203210-04-259504-04 ת.ד. P.O.B. 8575 נשר 36791 NESHER	
פרטים סטנדרטיים	תכנון: ד.ד. שרטוט: א.ה. נוסח התכנית: ד.ד. תאריך: 25.12.09 קניימ: ללא קניימ
פרט מגוב, דלי ומגרפה	גיליון:
FILE: 165Mprat magov -dli	תכנית מס: 165M

דוגמת סוגי ביסוס והתחברות לחגורת בטון

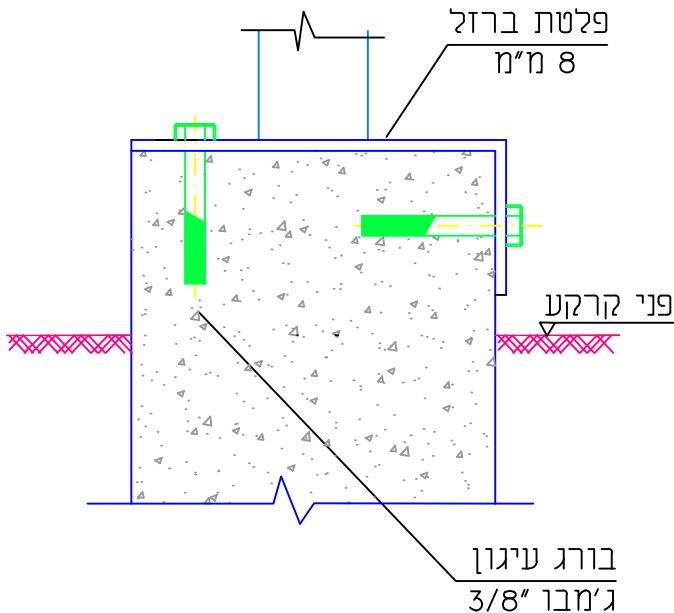
ביסוס חדש יסוד עובר



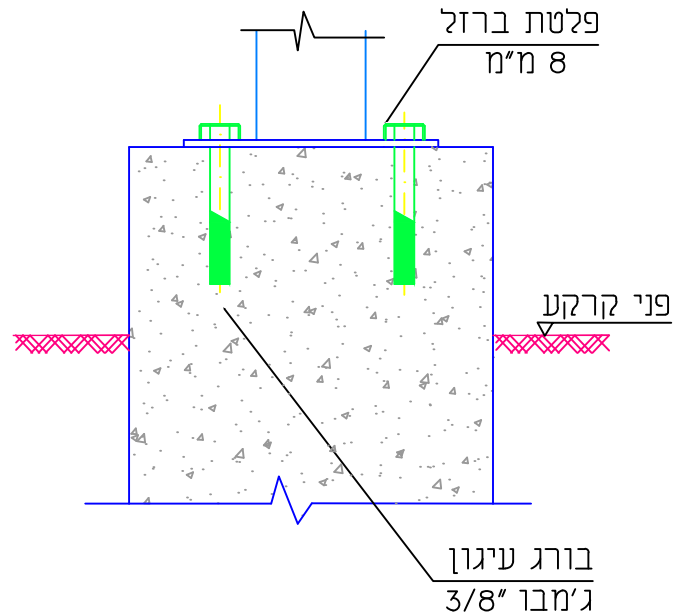
ביסוס חדש יסוד עובר



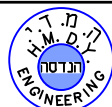
ביסוס קיים חגורת בטון



ביסוס קיים חגורת בטון



H.M.D.Y. ENGINEERING LTD.



ה.מ.ד.י. הנדסה בע"מ

יעוץ, ניהול, תכנון ופקודת טלפון 04-8203210-9; פקס: 04-8203211. P.O.B. 8575 נשר 36791 NESHER

* משתנה בהתאם לדרישות

פרטים סטנדרטיים

נושא התכנית:

דוגמת סוגי ביסוס והתחברות לחגורת בטון

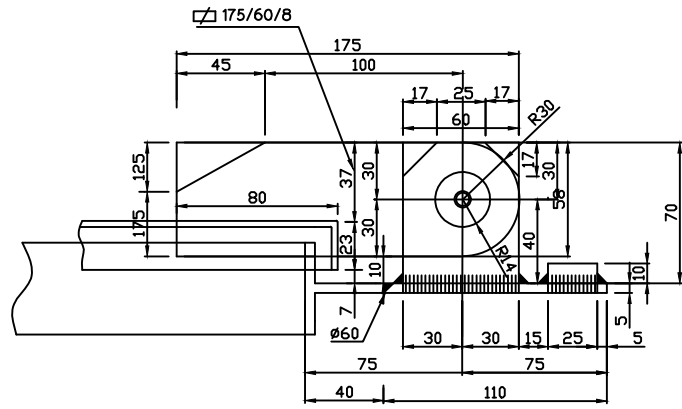
תכנן : ד.י.
שרטט : א.ח.
בדק : ד.י.
אישר:
תאריך: 06.01.2011
קני"מ : ללא קני"מ

FILE: prat 256

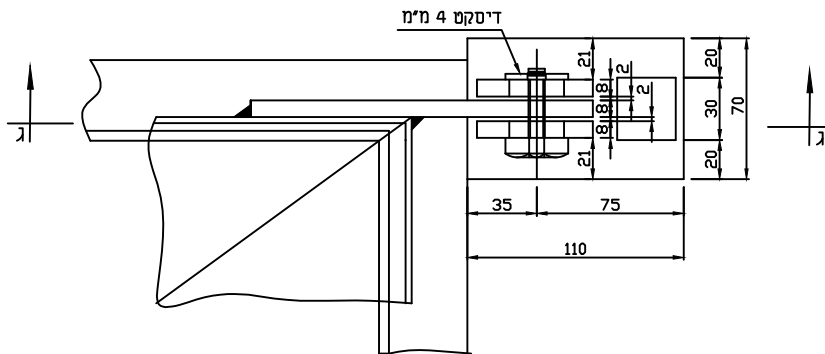
תכנית מס : 256

גיליון:

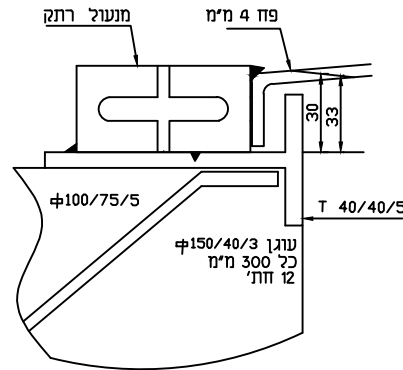
פרט מכסה נירוסטה דו כנפי במידות משתנות



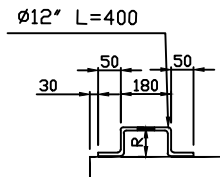
חתך ג-ג



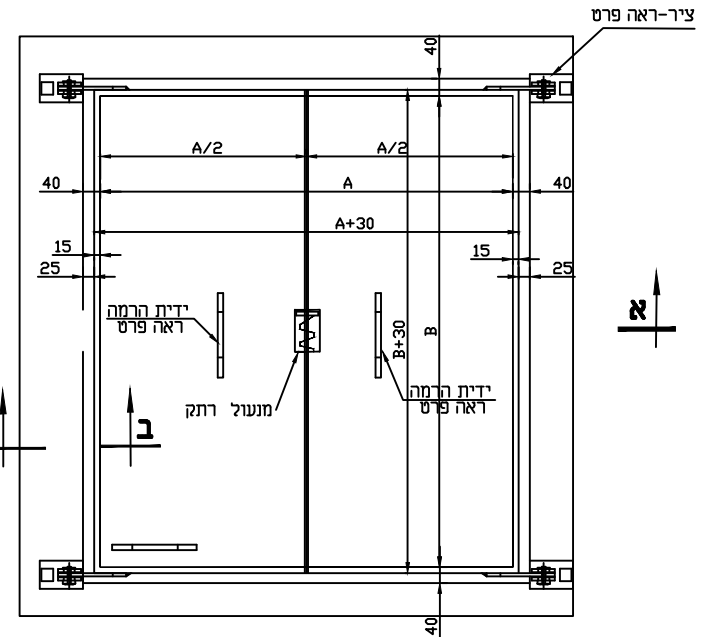
פרט הציר



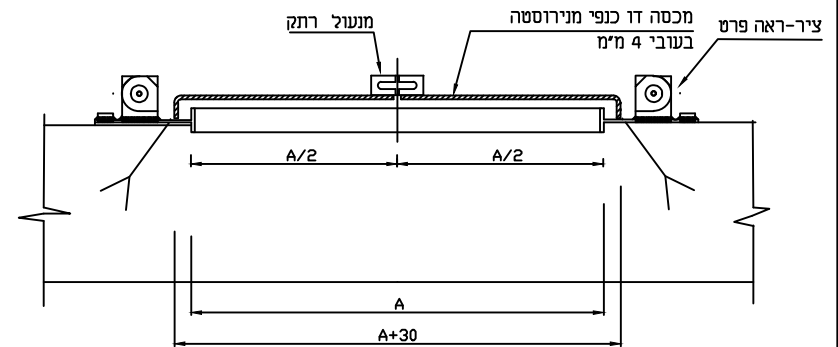
חתך ב-ב



פרט ידית נירוסטה

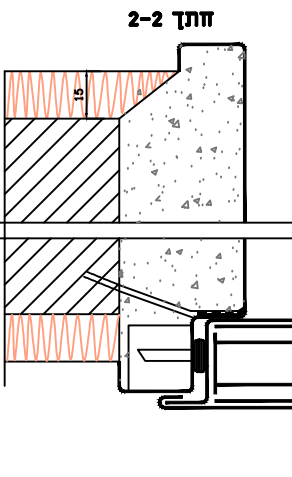
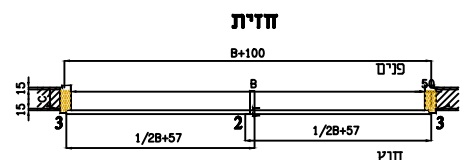
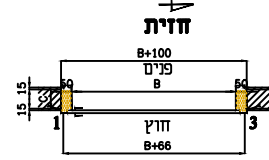
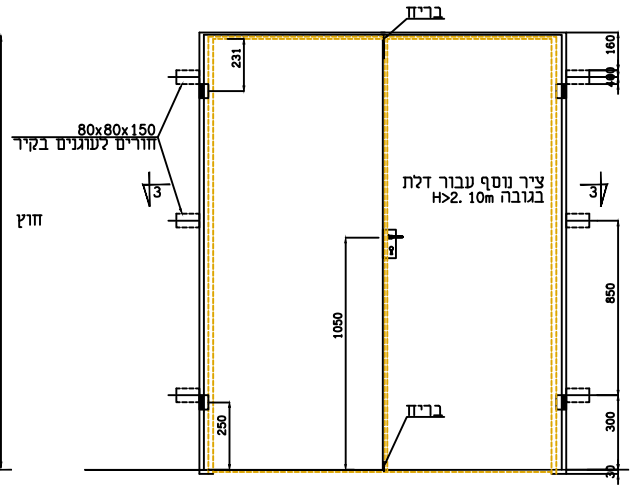
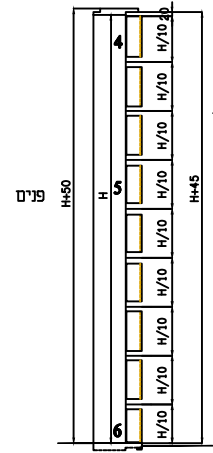
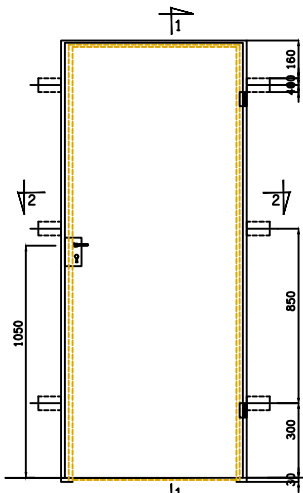


תוכנית המכסה

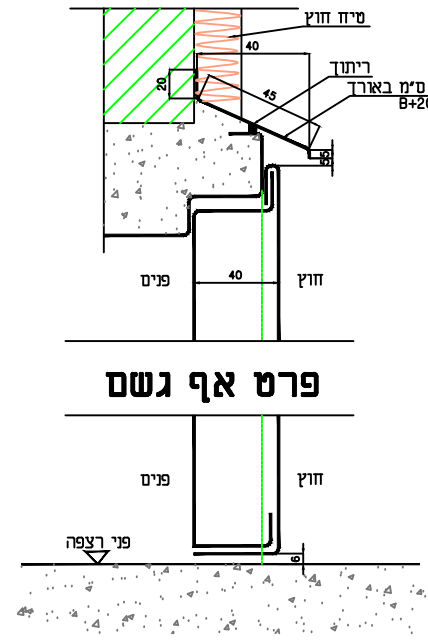
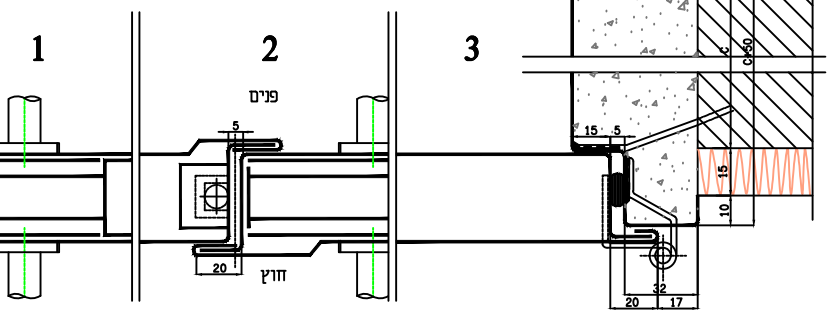


חתך א-א

H.M.D.Y. ENGINEERING LTD.		ה.מ.ד.י. הנדסה בע"מ	
יעוץ, ניהול, תכנון ופקוח סלפון 04-8203210 ופיקס: 04-8203210 ת.ד. P.O.B. 8575 נשר 36791 NESHER			
פרטים סטנדרטיים		תכנון: ד.ד.	שרטוט: י.ד.
נושא התכנית: מכסה נירוסטה דו כנפי במידות משתנות		בדק: ד.ד.	אישור:
תאריך: 16.03.05		קניין: ללא קניין	גיליון:
FILE: 264 micse	תכנית מס: בי 264		

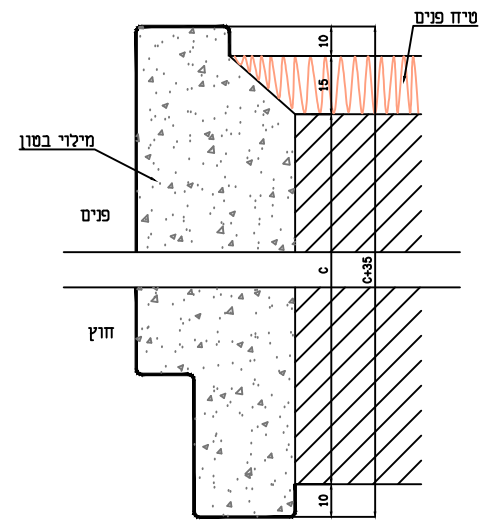


פרטים לחתכים 2-2, 3-3

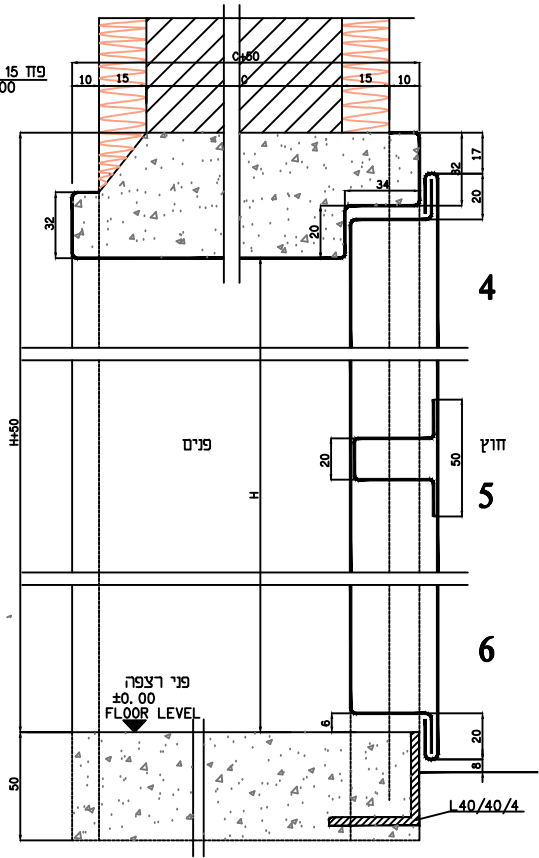


פרט אף גשם

פרט תחתית דלת לפתיחה פנימה

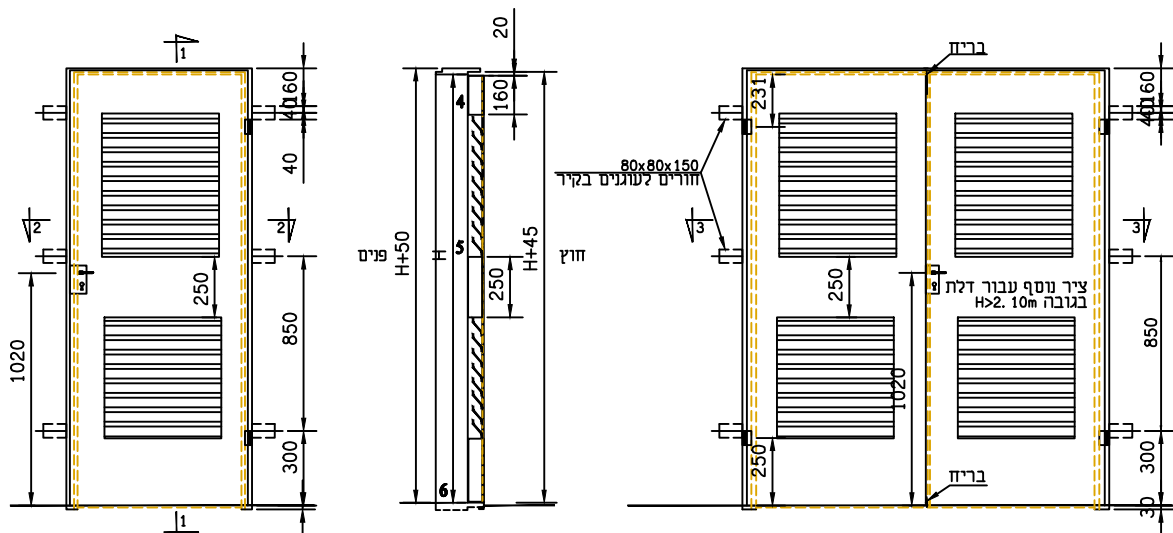


פרט הרכבת משקוף ללא טיח חוץ

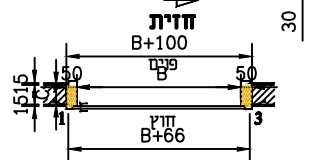


פרטים לחתך 1-1

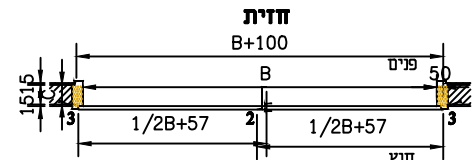
H.M.D.Y. ENGINEERING LTD. ת.ד. 36791 נשר P.O.B. 8575 ת.ד. 04-820321 ופקודון טלפון 04-8203210; 04-820321 פקס: 04-8203210		ה.מ.ד.י. הנדסה בע"מ יעוץ, ניהול, תכנון ופקודון טלפון 04-8203210; 04-820321 פקס: 04-8203210	
פרטים סטנדרטיים דלתות פלדה	תכנון:	ע.ק.	
	שרטוט:	א.ב.	
	בדק:	ד.ה.	נושא התכנית:
	תאריך:	16.01.05	דלתות פלדה
קניין:	ללא קניין		
גיליון:	תכנית מס: 268A	268A	תכנית מס: 268A
FILE:	268A dlatot		



חתך 1-1

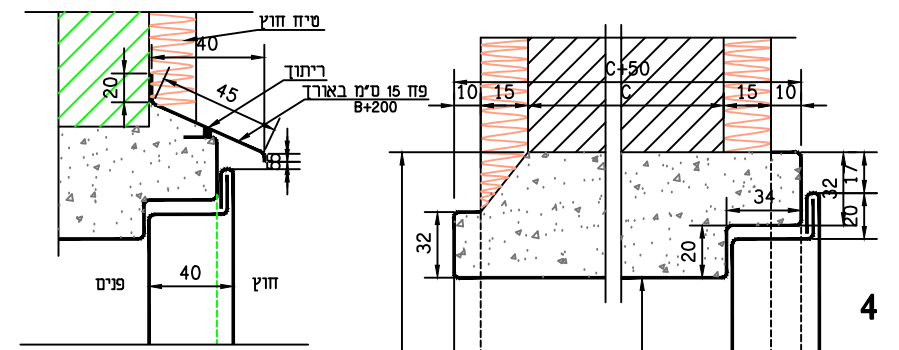
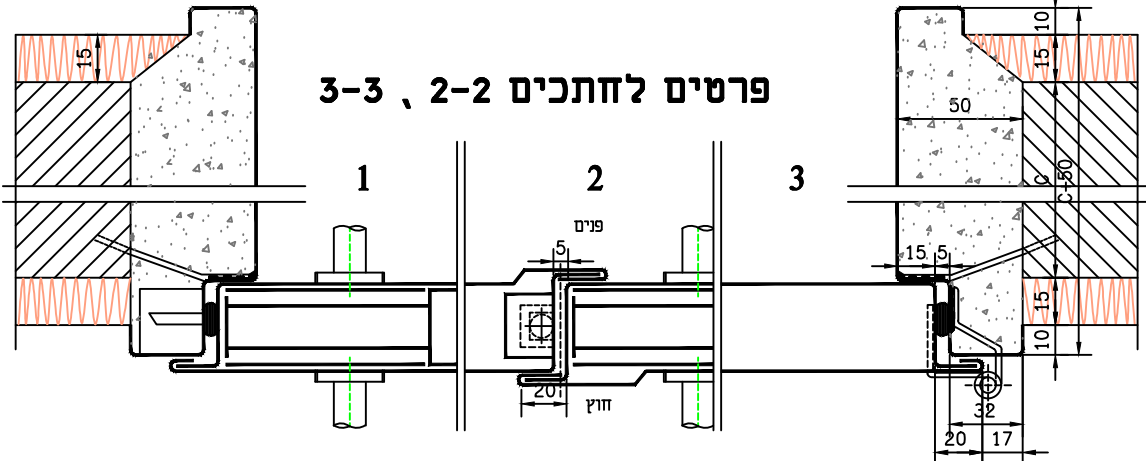


חתך 2-2

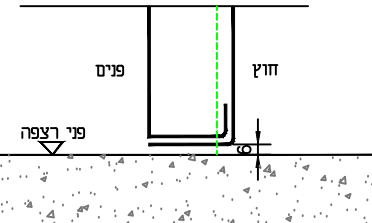


חתך 3-3

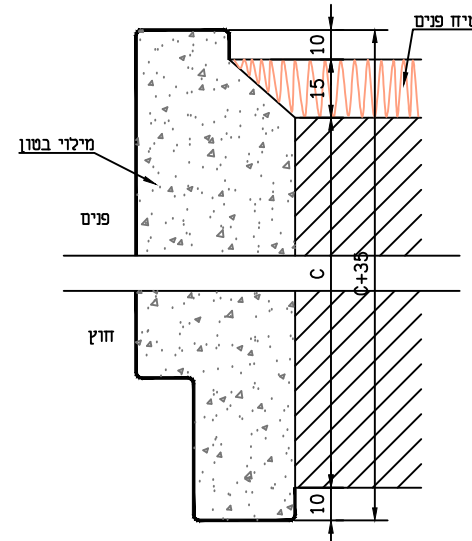
פרטים לחתכים 2-2, 3-3



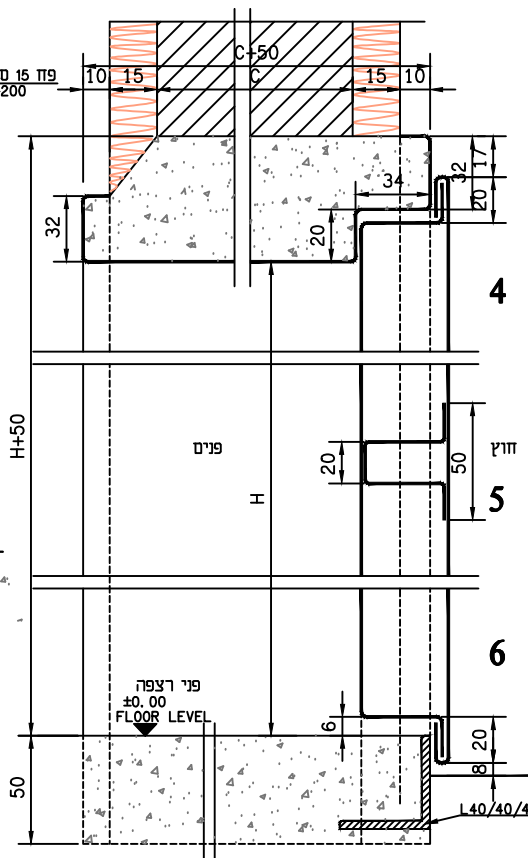
פרט אף גשם



פרט תחתית דלת לפתיחה פנימה



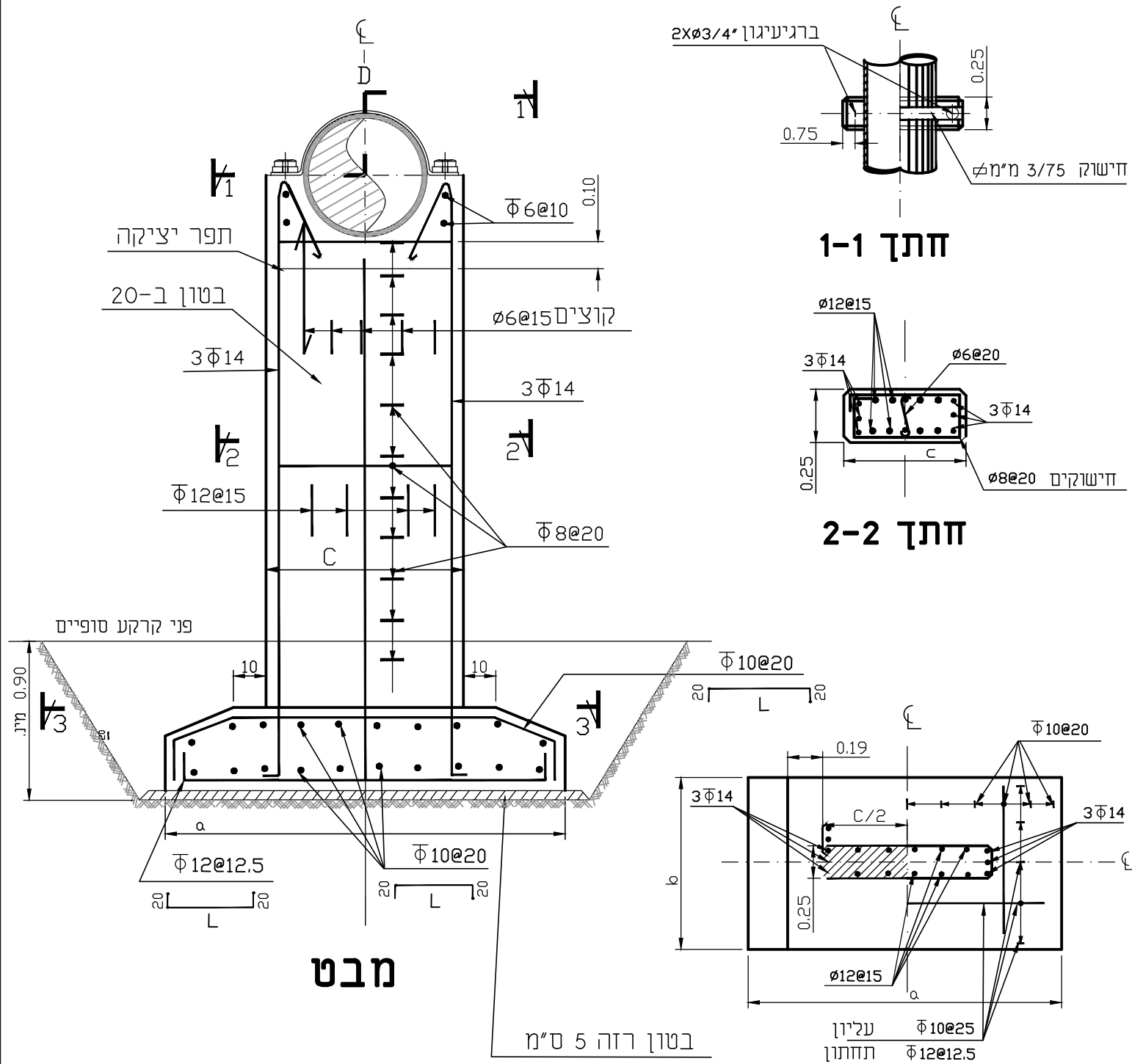
פרט הרכבת משקוף ללא טיח חוץ



פרטים לחתך 1-1

H.M.D.Y. ENGINEERING LTD.		ה.מ.ד.י. הנדסה בע"מ	
יעוץ, ניהול, תכנון ופקוח סלפון 8203210-04; פקס: 8203210-04; ת.ד. 8575, פ.מ.ב. נשר 36791			
פרטים סטנדרטיים		תכנון: ע.ק. שרמט: א.ב. + א.ה.	תאריך: 16.09.09 קניין: ללא קניין
דלתות פלדה רפרפות		נועש התכנית:	בדק: ד.י.
FILE: 268B DELET RAFREFET	תכנית מס: 268B	גיליון:	

עמוד תומך לצינורות טיפוס I



מבט

בטון רזה 5 ס"מ

חתך 1-1

חתך 2-2

חתך 3-3

H.M.D.Y.
ENGINEERING LTD.



**ה.מ.ד.י.
הנדסה בע"מ**

יעוץ, ניהול, תכנון ופקוח טלפון 04-8203210-9; פקס: 04-8203211-9 .ת.ד. P.O.B.8575 נשר 36791 NESHER

פרטים סטנדרטיים

נושא התכנית :
עמוד תומך לצינורות טיפוס I

תכנון : ד.י.
שרטוט : א.ח.
בדק : ד.י.
תאריך : 06.01.2011
קני"מ : ללא קני"מ

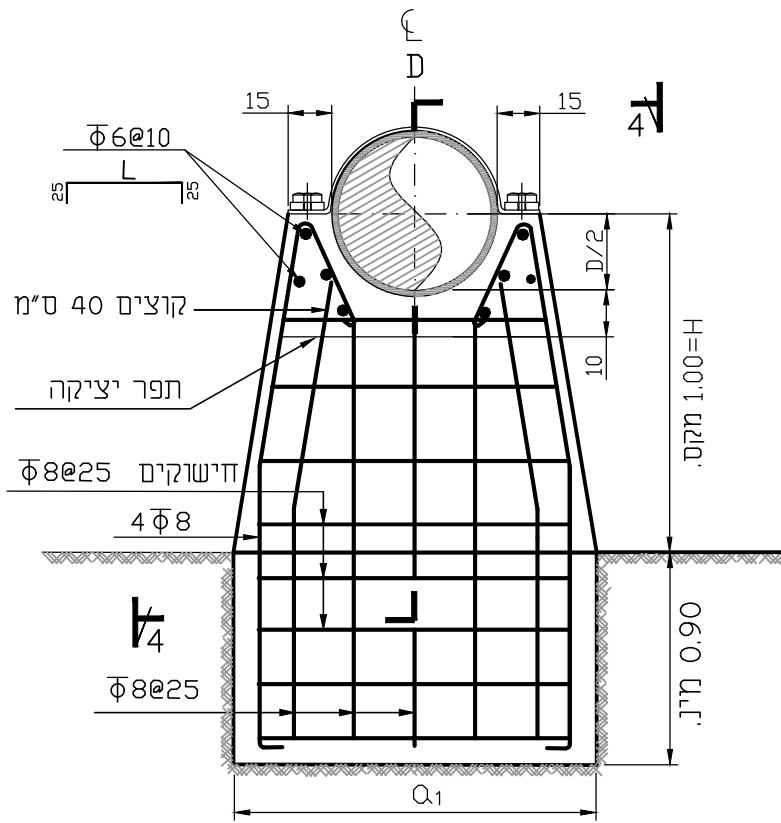
FILE: 358

תכנית מס : 358

גיליון :

H	D	a	b	c
m	inch	m	m	m
< 1.50	עד 8'	1.20	.60	.50
	10'-16'	1.40	.70	.70
	18'-24'	1.60	.80	.90
1.51-2.50	עד 8'	1.40	.70	.50
	10'-16'	1.60	.90	.70
	18'-24'	1.80	.90	.90

עמוד תומך לצינורות טיפוס II



D	α_1	b_1
in	m	m
8" עד	1.00	40
10"-16"	1.25	.55
18"-24"	1.50	.70

מבט

הערות:

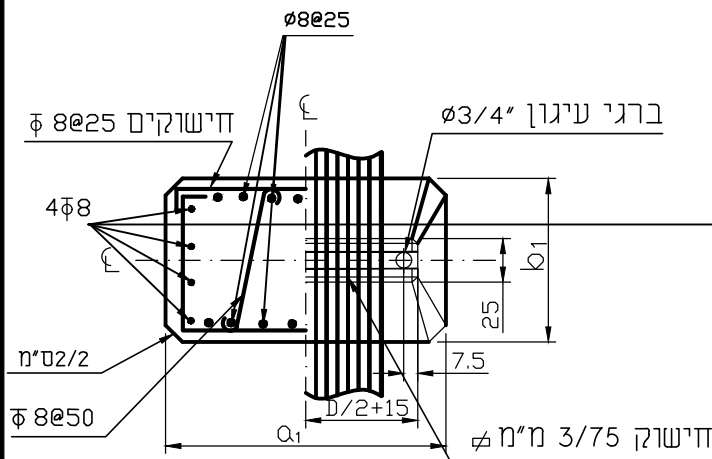
1. הגושים ועמודי התמיכה תוכננו ללחץ קרקע ממוצע של 1.0 ק"ג/סמ"ר המרחק בין העמודים (מרכז למרכז) יהיה:

קוטר הצנור	מרחק
עד 6"	7.0 מ'
8"÷16"	11.0 מ'
18"÷24"	14.0 מ'

2. הבטון יהיה מסוג ב-20. התבנויה מעל הקרקע יהיו חלקות וכל הפינות קטומות במשולש של 2*2 ס"מ.

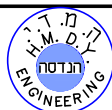
3. תחתית היסוד תיבנה לפחות 90 ס"מ מתחת לרום קרקע סופי אבל לא פחות מ-30 ס"מ מתחת לרום קרקע טבעית. מילוי החפירה יעשה בשכבות של לא יותר מ-20 ס"מ לאחר ההידוק. כל שכבה תורטב ותהודק בנפרד.

4. רצועת הפלדה וברגי העיגון יצבעו בשתי שכבות של צבע עשיר אבץ כמו שכבות צבע אפוקסי שיאושר על ידי המהנדס.



חתך 4-4

H.M.D.Y.
ENGINEERING LTD.



ה.מ.ד.י.
הנדסה בע"מ

יעוץ, ניהול, תכנון ופקודת טלפון 04-8203210; 04-8203211; פקס: 04-8203211; נשך P.O.B. 8575. NESHER 36791



פרטים סטנדרטיים

נושא התכנית:

עמוד תומך לצינורות טיפוס II

תכנון:	ד.י.
שרטוט:	א.ח.
בדק:	א.ה.
אישר:	
תאריך:	06.01.2011
קנ"מ:	ללא קנ"מ

H	D	α_1	b_1
m	inch	m	m
< 1.00	8" עד	1.20	.60
	10"-16"	1.40	.70
	18"-24"	1.60	.80

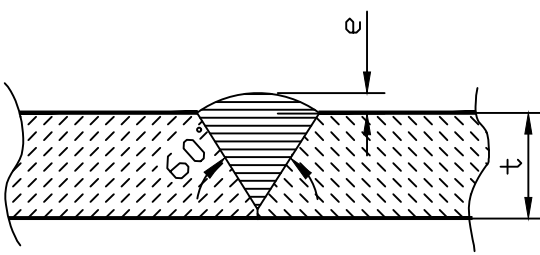
FILE: 359

תכנית מס: 359

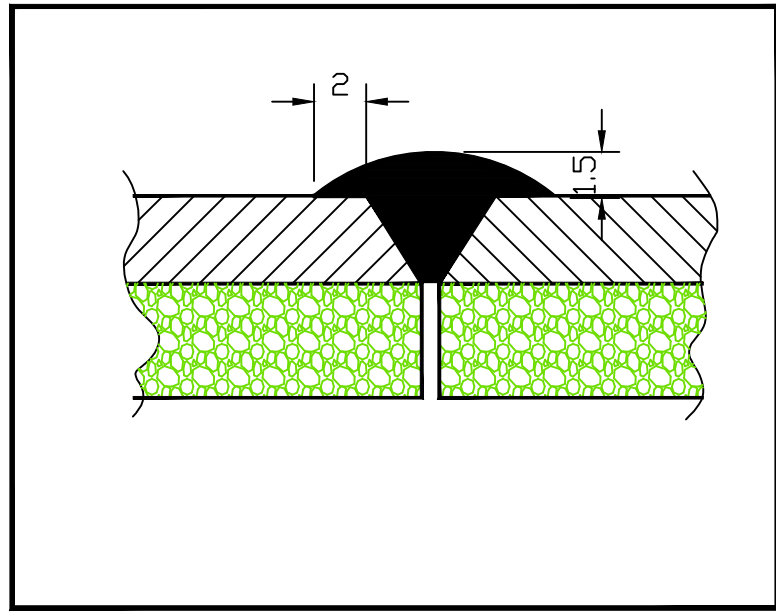
גיליון:

ריתוך צינורות קצה לקצה בקטרים 24" ומעלה

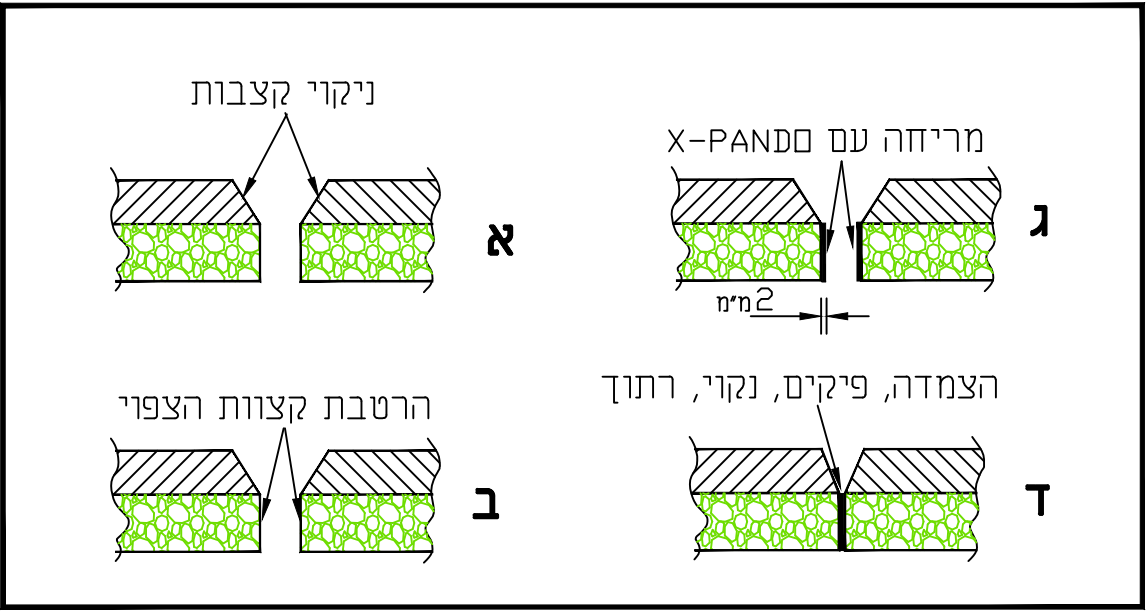
ריתוך צינורות קצה לקצה בקטרים עד 22" כולל



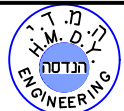
ק"ג/מ'	e	t
0.065	1/32	1/8
0.115	1/32	5/32
0.137	1/16	3/16
0.235	1/16	1/4
0.35	1/16	5/16
0.57	1/8	3/8
0.75	1/8	7/16
0.94	1/8	1/2
1.16	1/8	9/16



צינורות עם צפוי פנימי בטון הצמדה בעזרת X-PANDO



H.M.D.Y.
ENGINEERING LTD.



ה.מ.ד.י.
הנדסה בע"מ

יעוץ, ניהול, תכנון ופקוח טלפון 04-8203210; פקס: 04-8203211 ת.ד. 8575 P.O.B. נשר 36791 NESHER

פרטים סטנדרטיים

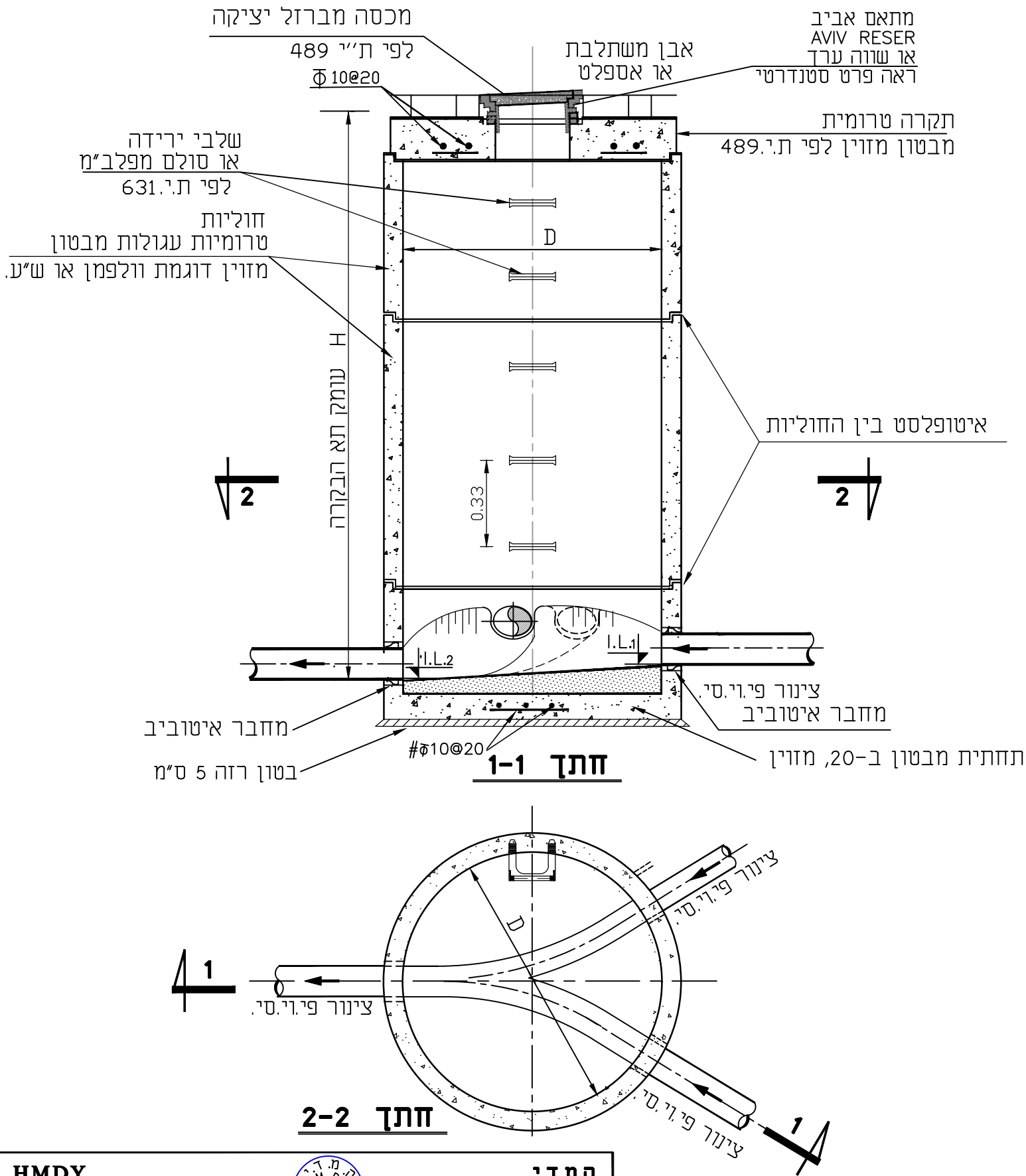
נושא התכנית: **פרט חיבור צינורות פלדה ללא פעמון**

תכנון:	ד.י.
שרטוט:	א.ח.
בדק:	ד.י.
אישר:	
תאריך:	06.01.2011
קנ"מ:	ללא קנ"מ

FILE: 500

תכנית מס: 500

גיליון:



H.M.D.Y.
ENGINEERING LTD.



ה.מ.ד.י.
הנדסה בע"מ

יעוץ, ניהול, תכנון ופקוח טלפון 04-8203210; פקס: 04-8203211 ת.ד. P.O.B. 8575 נשר 36791 NESHER



פרטים סטנדרטיים

נחשאת התכנית :

תא בקרה טיפוסי לביוב

תכנן : ד.י.

שרטט : א.ח.

בדק : ד.י.

אישר :

תאריך: 06.01.2011

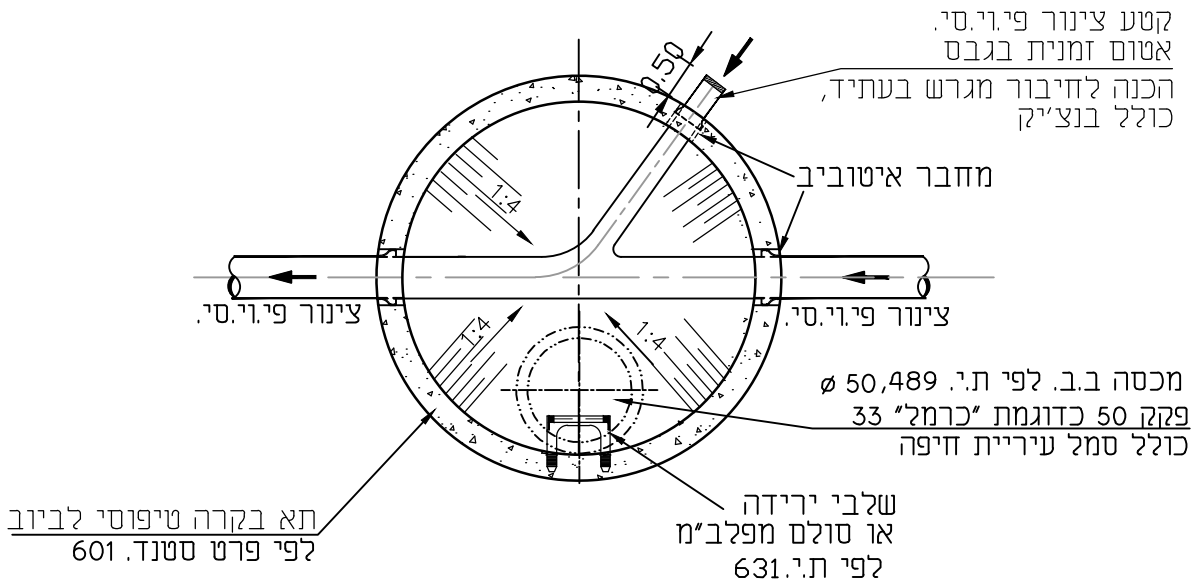
קני"מ : ללא קני"מ

FILE: 601

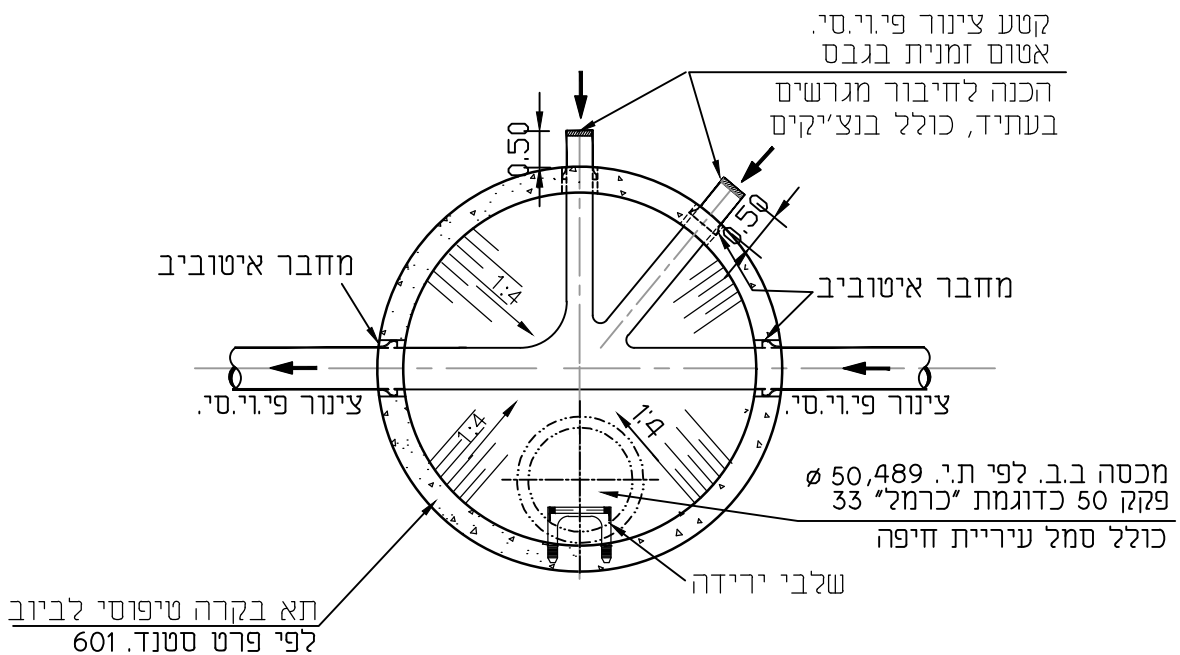
תכנית מס : 601

גיליון:

הכנה לחיבור בעתיד של מגרש בודד



הכנה לחיבור בעתיד של מגרשים



H.M.D.Y.
ENGINEERING LTD.



ה.מ.ד.י.
הנדסה בע"מ

יעוץ, ניהול, תכנון ופקוח טלפון 04-8203210; פקס: 04-8203211; ת.ד. 8575, פ.מ.ב. נשר 36791 NESHER



פרטים סטנדרטיים

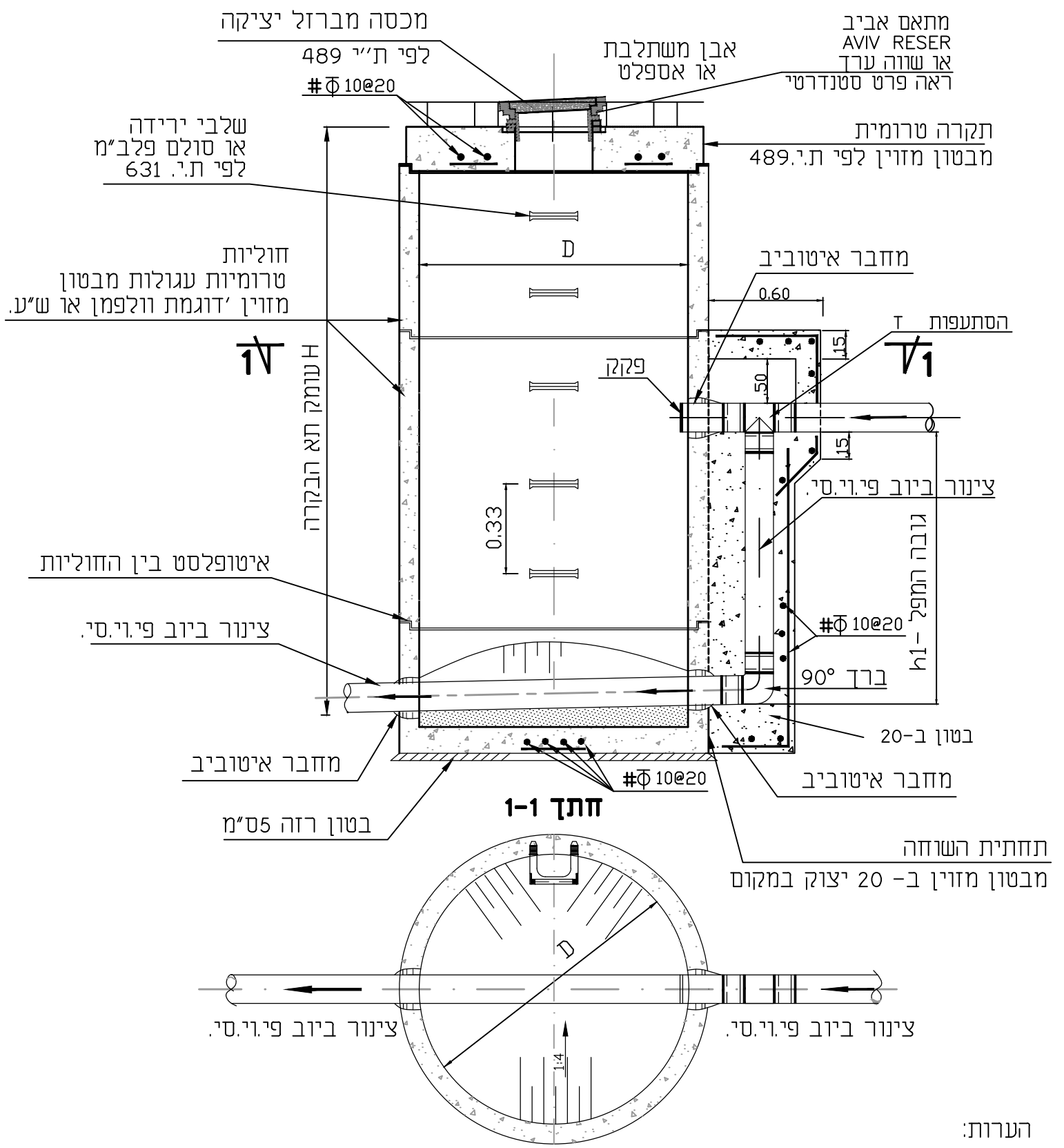
נושא התכנית : **תא בקרה טיפוסי לביוב**
כולל הכנה לחיבור בעתיד

תכנון : ד.י.
שרטוט : א.ח.
בדק : ד.י.
אישר : ד.י.
תאריך : 06.01.2011
קניימ : ללא קניימ

FILE: 601P

תכנית מס : 601P

גיליון:



H.M.D.Y. ENGINEERING LTD.



ה.מ.ד.י. הנדסה בע"מ

יעוץ, ניהול, תכנון ופקוח טלפון 04-8203210; פקס: 04-8203211 ת.ד. P.O.B. 8575 נשר, 36791 NESHER

פרטים סטנדרטיים

תכנון :	ד.י.
שרטוט :	א.ח.
בדק :	א.ה.
אישר :	
תאריך :	06.01.2011
קני"מ :	ללא קני"מ

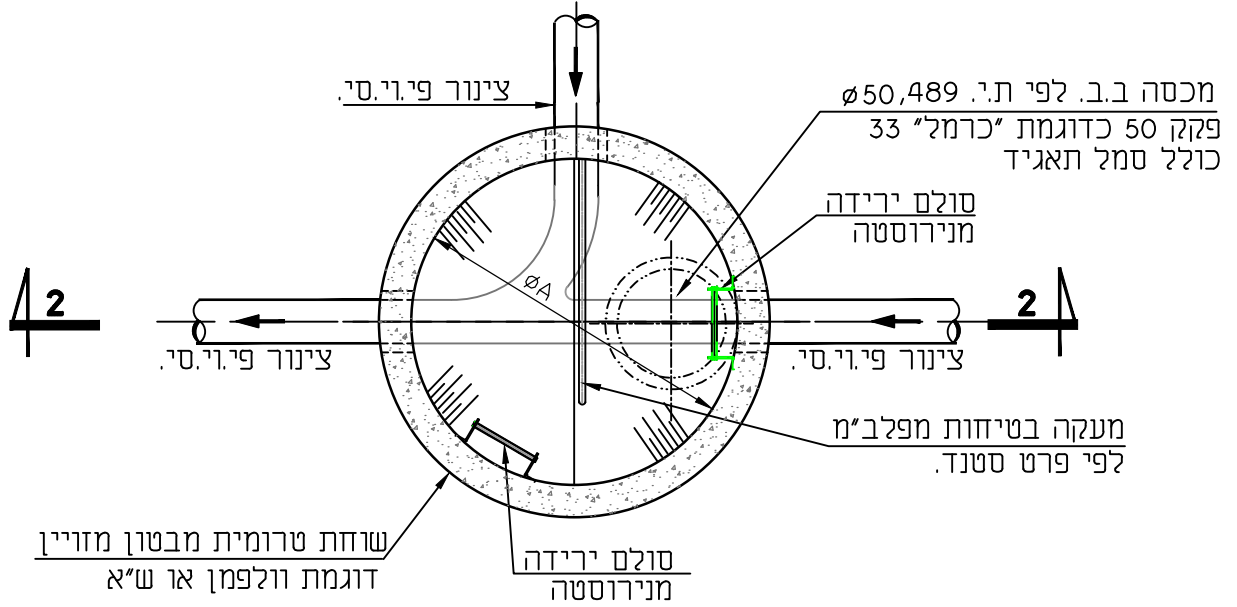
נושא התכנית : **תא בקרה עגול עם מפל חיצוני**

מ' D	מ' H
0.60	עד 0.70
0.80	עד 1.25
1.00	עד 2.25
1.25	מעל 2.25

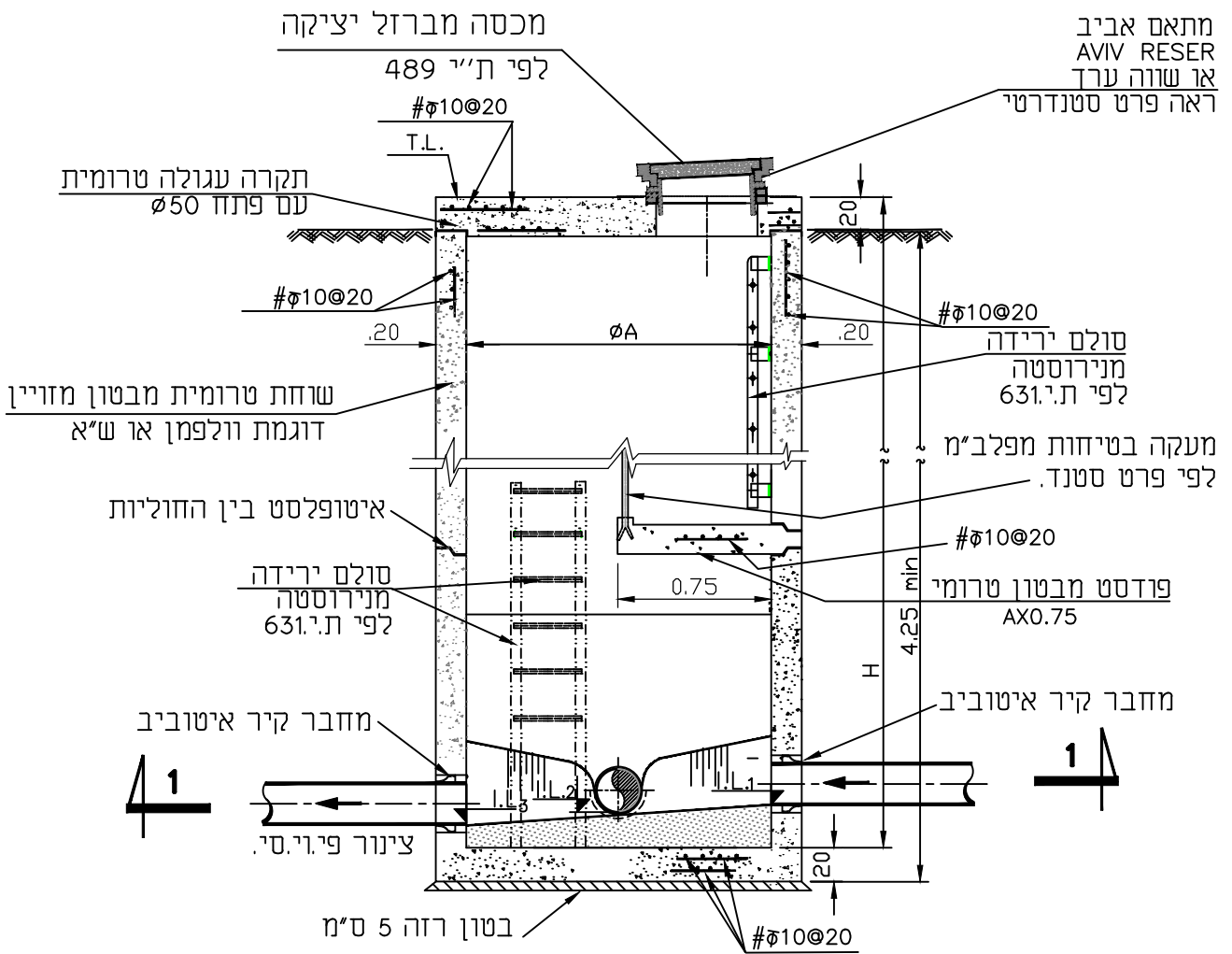
FILE: prat 603

תכנית מס : 603

גיליון:



חתך 1-1



חתך 2-2

H.M.D.Y. ENGINEERING LTD.



ה.מ.ד.י. הנדסה בע"מ

יעוץ, ניהול, תכנון ופקוח טלפון 04-8203210; 04-8203211; פקס: 04-8203211. נשר P.O.B. 8575. NESHER 36791



פרטים סטנדרטיים

נושא התכנית :

שוחת בקרה עגולה לביוב לעומקים גדולים

תכנון : ד.י.

שרטוט : א.ח.

בדק : ד.י.

אישר :

תאריך : 06.01.2011

קנה"מ : ללא קנה"מ

הערה:

A=1.50m

FILE: 605 B

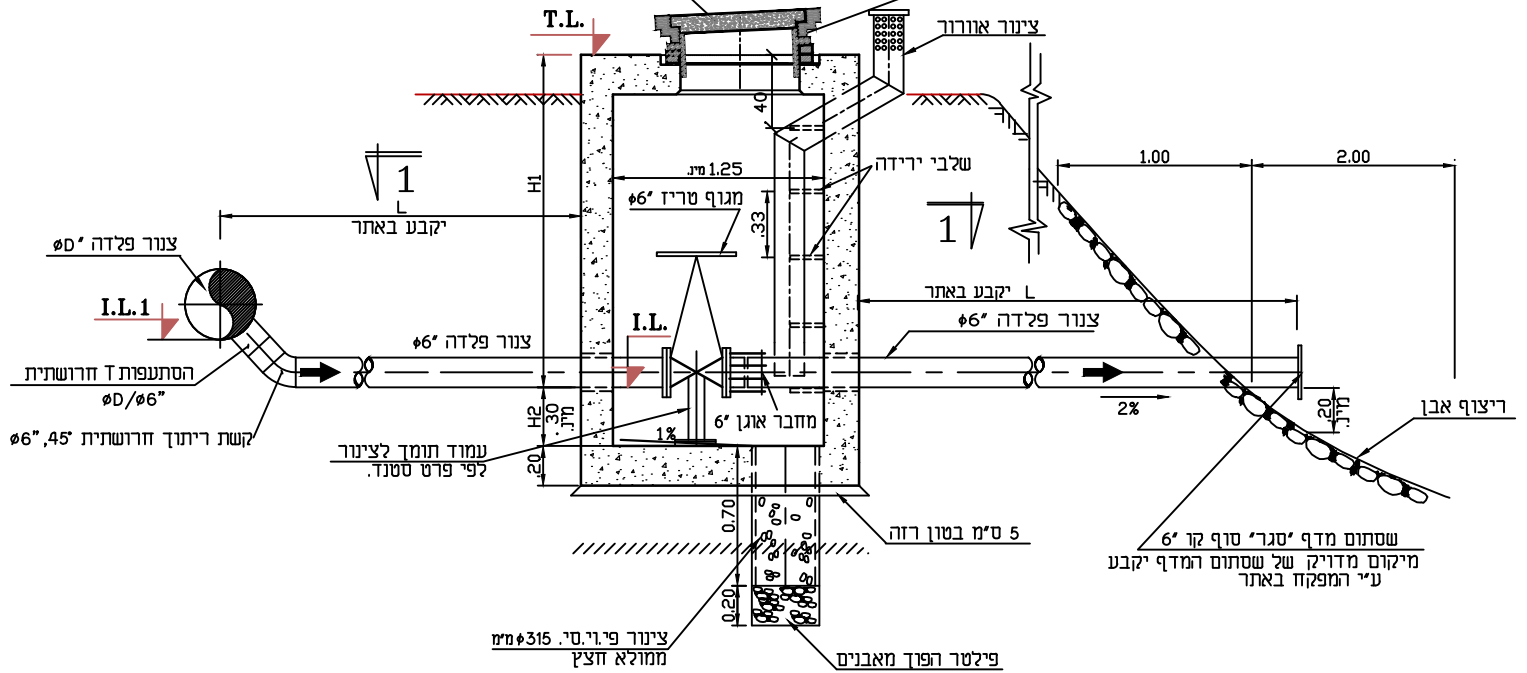
תכנית מס: 605-B

גיליון:

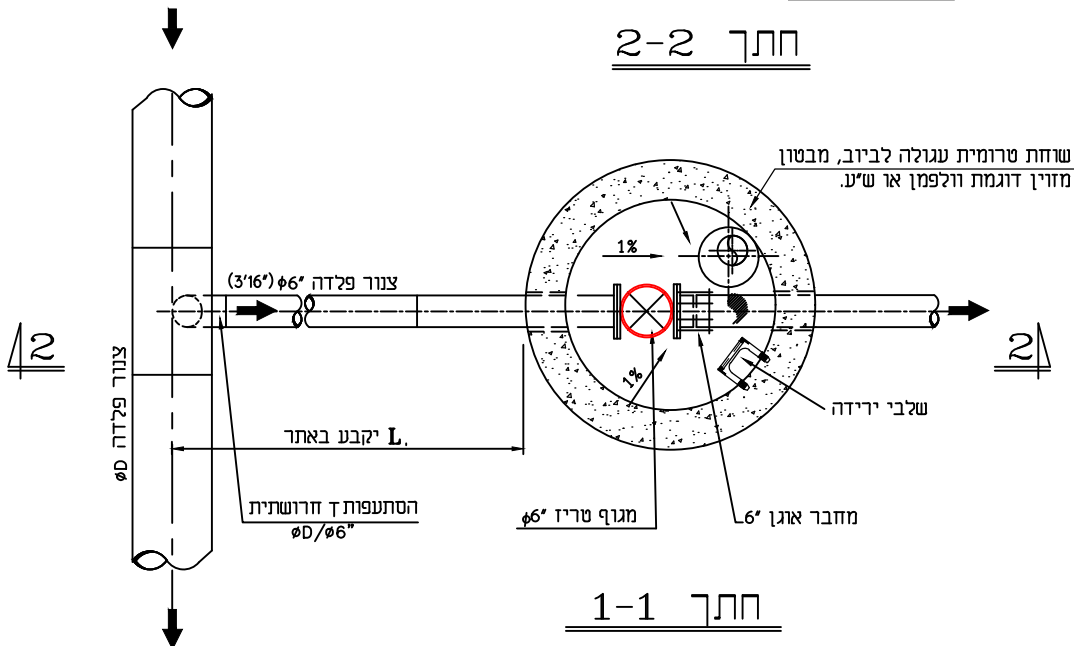
מכסה מברזל יציקה

לפי ת"י 489

מתאם אביב
AVIV RESER
או שווה ערך
ראה פרט סטנדרטי



חתך 2-2

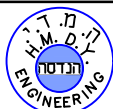


חתך 1-1

שוחת הרקה

כלא קב"מ

H.M.D.Y.
ENGINEERING LTD.



ה.מ.ד.י.
הנדסה בע"מ

יעוץ, ניהול, תכנון ופקוח טלפון 04-8203210; פקס: 04-8203211 ת.ד. 8575. P.O.B. נשר 36791 NESHER

פרטים סטנדרטיים

נושא התכנית :

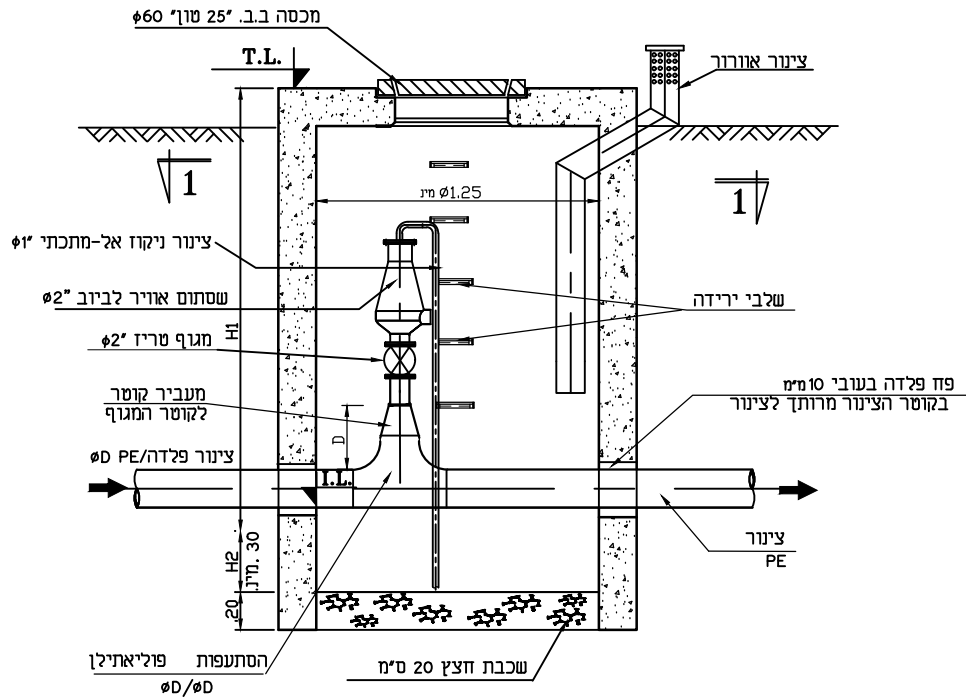
שוחת הרקה לקו לחץ לביו

תכנן : ד.י.
שרטט : א.ח.
בדק : ד.י.
אישר :
תאריך : 06.01.2011
קני"מ : ללא קני"מ

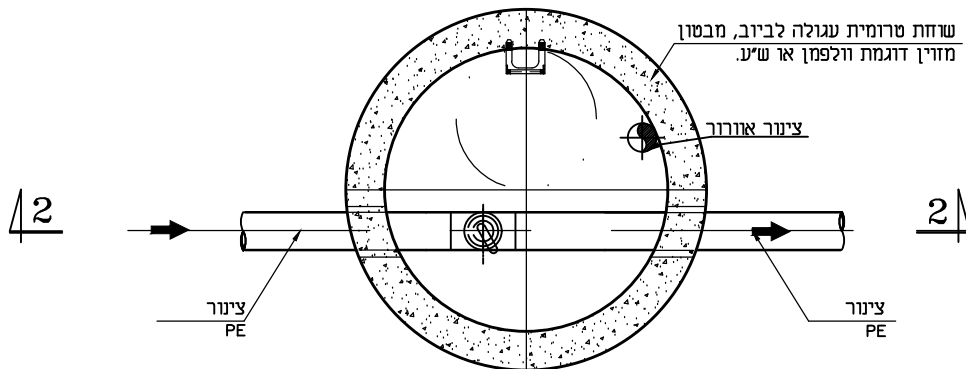
FILE: subib nik

תכנית מס : 610

גיליון:



חתך 2-2



חתך 1-1

H.M.D.Y.
ENGINEERING LTD.



ה.מ.ד.י.
הנדסה בע"מ

יעוץ, ניהול, תכנון ופקודת טלפון 04-8203210; פקס: 04-8203211; P.O.B. 8575 נשר 36791 NESHER



פרטים סטנדרטיים

נושא התכנית :
שסתום אוויר לביוב
בתוך תא ביקורת

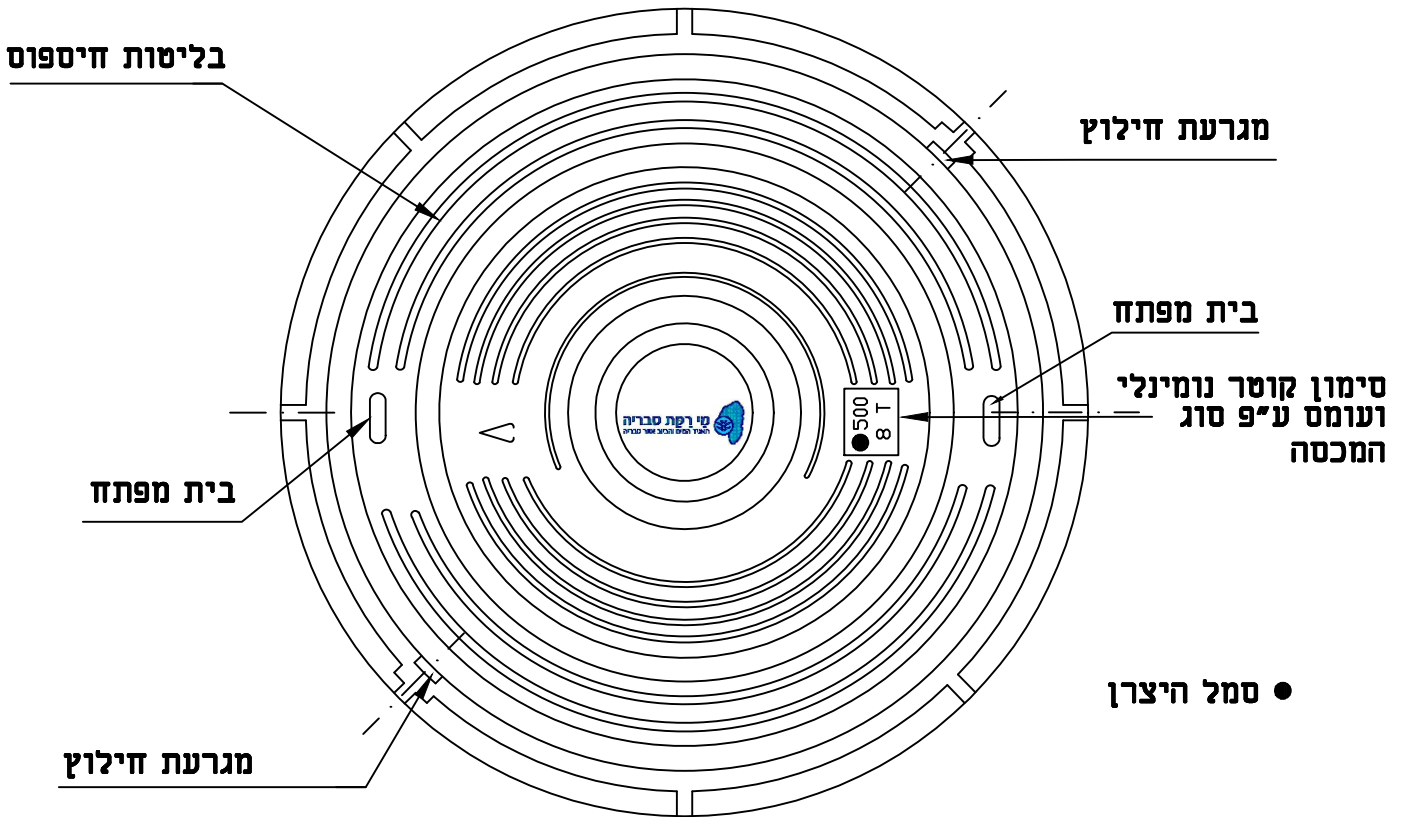
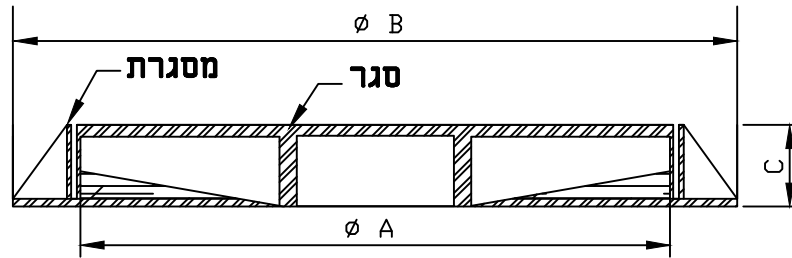
תכנון : ד.י.
שרטוט : מ.ל.
בדק : ד.י.
אישר :
תאריך : 14.08.16
קני"מ : ללא קני"מ

FILE: suBibShAv

תכנית מס : 611

גיליון:

מכסים בעלי סגר עגול ותושבת עגולה



H.M.D.Y.
ENGINEERING LTD.



ה.מ.ד.י.
הנדסה בע"מ

יעוץ, ניהול, תכנון ופקוח טלפון/פקס 04-8218021 ת.ד. 8575 P.O.B. נשר 36791 NESHER



פרטים סטנדרטיים

נושא התכנית :

מכסים לשוחות מברזל יציקה

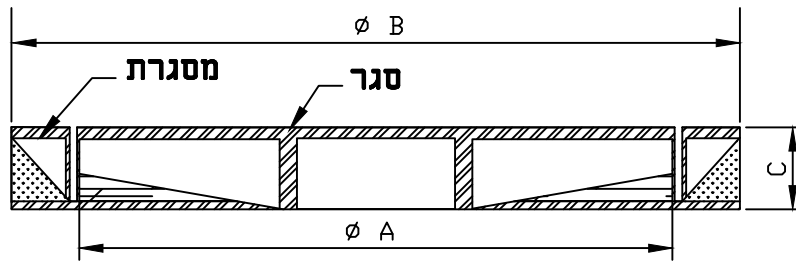
תכנון :	ד.י.
שרטוט :	א.ג.
בדק :	ד.י.
אישר :	
תאריך :	13.03.2011
קני"מ :	ללא קני"מ

FILE: W20

פרט מס : W20

גיליון:

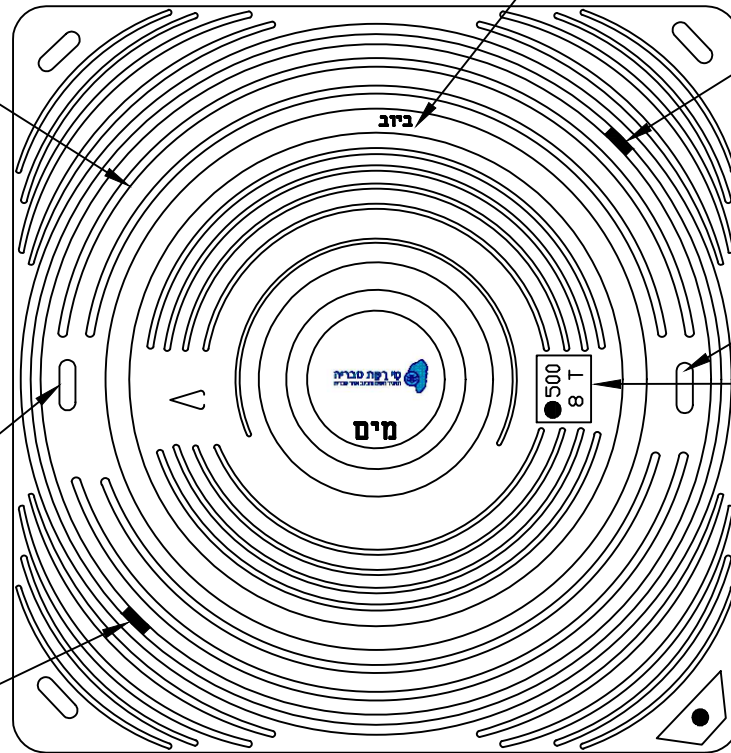
מכסים מיציקת ברזל בעלי סגר עגול ותושבת ריבועית



סימון 'ביוב' או 'מים'

בליטות חיספוס

מגרעת חילוץ



בית מפתח

סימון קוטר נומינלי
ועומס ע"פ סוג
המכסה

בית מפתח

מגרעת חילוץ

● סימול היצרן

H.M.D.Y.
ENGINEERING LTD.



ה.מ.ד.י.
הנדסה בע"מ

יעוץ, ניהול, תכנון ופקוח טלפון/פקס 04-8218021 ת.ד. 8575 פ.מ.ב. נשר 36791 NESHER

פרטים סטנדרטיים

תכנון : ד.י.
שרטוט : א.ג.
בדק : ד.י.
אישר :
תאריך : 13.03.2011
קניין : ללא קניין

נושא התכנית :

מכסים מיציקת ברזל
בעלי סגר עגול ותושבת ריבועית

FILE: w21

פרט מס : w21

גיליון: