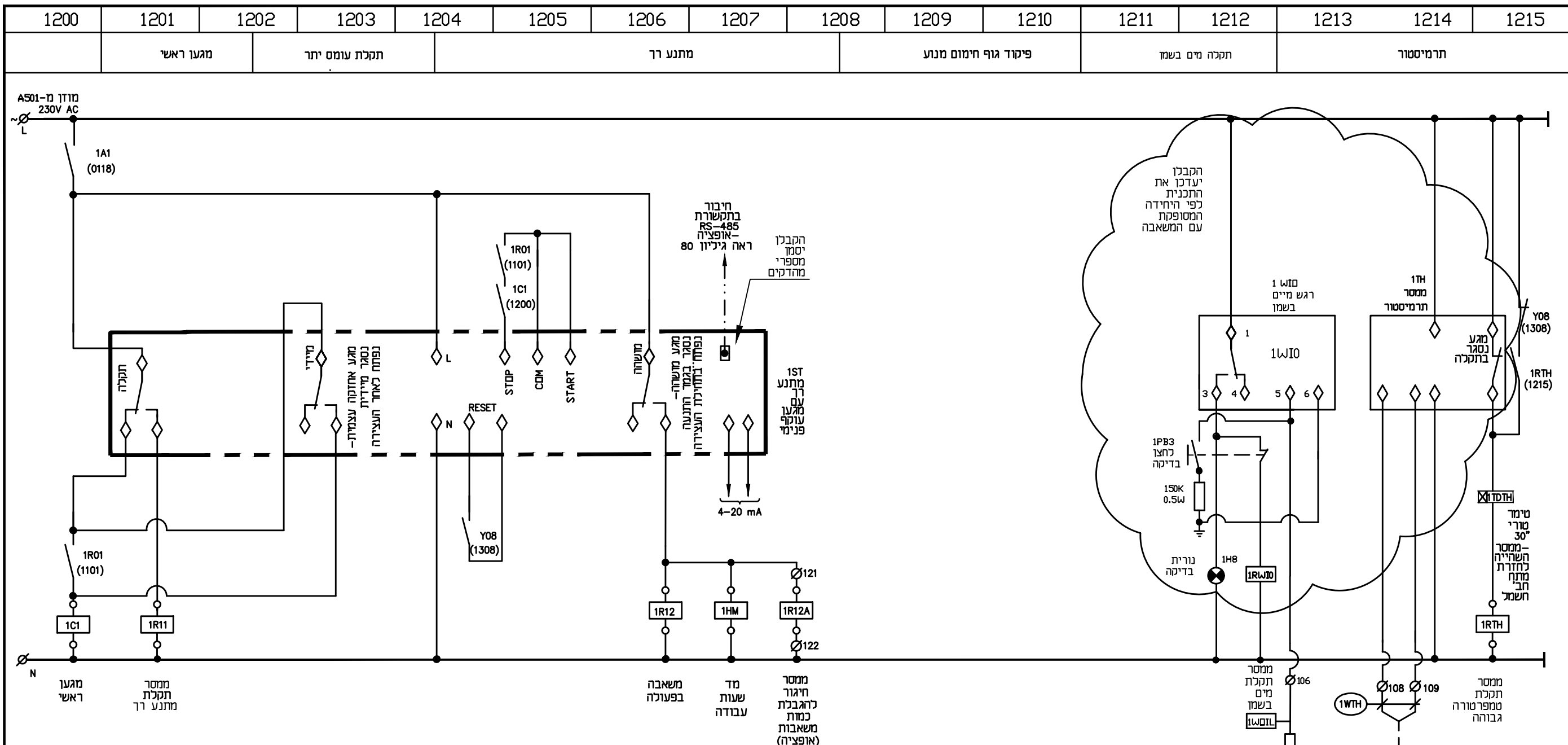


שרטוט מס'	שם התכנית	מדות הגליון	מהדורה מס'	תאריך עדכון	תכנית מצ"ב
3701/0001/1	לוח חשמל - תרשים חד קוי כח - תא ראשי.	297X420	01	21.12.2025	✓
3701/0001/2	לוח חשמל - מאגן עוקף פנימי - תרשים חד קוי כח - תאי משאבות.	297X420	01	21.12.2025	✓
3701/0002/1	לוח חשמל - תרשים חד קוי כח - תא קבלים.	297X420	01	21.12.2025	✓
3701/0002/2	לוח חשמל - תרשים תא קבלים ופיקוד.	297X420	01	21.12.2025	✓
3701/0003	לוח חשמל - שדה שרותי מכון.	297X420	01	21.12.2025	✓
3701/0004	לוח חשמל - שדה שירותי מכון - המשך.	297X420	01	21.12.2025	✓
3701/0009	לוח חשמל - תא ראשי - פיקוד למחליף אוטומטי ח"ח/גנ'	297X420	01	21.12.2025	✓
3701/0010	לוח חשמל - תא ראשי - סרגל מהדקים לבקרה+פיקוד להפעלת גנרטור.	297X420	01	21.12.2025	✓
3701/0011	לוח חשמל - תא משאבה 1 - פיקוד 24V DC.	297X420	01	21.12.2025	✓
3701/0012	לוח חשמל - תא משאבה 1 - פיקוד 230V AC.	297X420	01	21.12.2025	✓
3701/0013	לוח חשמל - מתנע רך - עוקף פנימי - תא משאבה 1 - סרגל מהדקים לבקרה.	297X420	01	21.12.2025	✓
3701/0014	לוח חשמל - תא משאבה 1-3. טבלת ממטרים, נוריות ומהדקים.	297X420	01	21.12.2025	✓
3701/0070/1	לוח חשמל - תא בקר - חד קווי ושדה הזנות פיקוד 24V	297X420	01	21.12.2025	✓
3701/0070/2	לוח חשמל - תא בקר - חד קווי ושדה הזנות פיקוד 24V	297X420	01	21.12.2025	✓
3701/0071	לוח חשמל-תא בקר ופיקוד משותף - פיקוד משותף - 24V DC .	297X420	01	21.12.2025	✓
3701/0080	לוח חשמל - תא בקר ACE-תרשים קונפיגורציה.	297X420	01	21.12.2025	✓
3701/0081	לוח חשמל - תא בקר ופיקוד משותף - חיווט כניסות דיסקרטיות.	297X420	01	21.12.2025	✓
3701/0082	לוח חשמל - תא בקר ופיקוד משותף - חיווט כניסות דיסקרטיות - המשך.	297X420	01	21.12.2025	✓
3701/0084	לוח חשמל - תא בקר ופיקוד משותף - חיווט יציאות דיסקרטיות.	297X420	01	21.12.2025	✓
3701/0085	לוח חשמל - תא בקר ופיקוד משותף - חיווט יציאות דיסקרטיות - המשך	297X420	01	21.12.2025	✓
3701/0086	לוח חשמל - תא בקר ופיקוד משותף - חיווט כניסות אנלוגיות.	297X420	01	21.12.2025	✓

 <p>מטרה - וט הונסת חשמל ובקרה 2009 בע"מ בית אמרדז, רד"י חשונה 32 ת.ד. 7104 פתח תקווה 498127 טלפון 03-9216440 דוא"ל office@metra-watt.com</p>		עבור : תאגיד מי רקת	תאריך עדכון 21.12.2025
מתקן : תחנת שאיבה לביוב ו בבית שאן נושא : רשימת תוכניות		המבצע אחראי לבדיקת המידות ולהתאמתם במקום על המבצע לבקר את כל המידות פרטי הצידוד ופרטי פיקוד ועל כל טעות. אי התאמה עליו להודיע למתכנן. שרטוט זה הינו רכוש בלעדי של מטרה-וט בע"מ. אין להעתיק ממנו. להראותו לצד שלישי או להשתמש בו לכל מטרה שהיא ללא הרשאה בכתב ממטרה-וט בע"מ.	
DRW. No. 3701/0000	שרטוט מס' 3701/0000	PAGE 1_ דף FROM 3 מתוך	REV. מהדורה 
SCALE : ק"מ %	SIZE מידות 210 x 297		



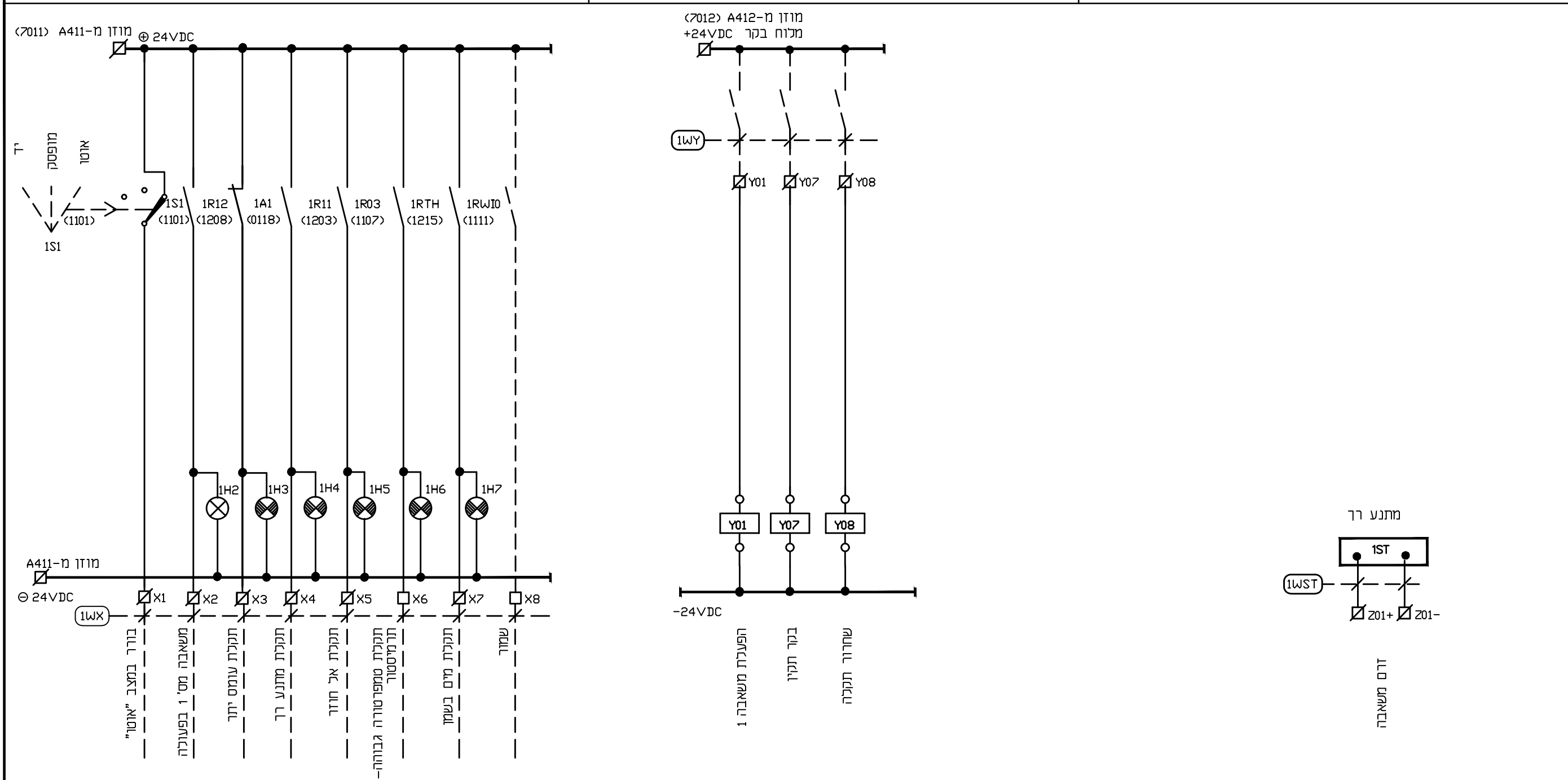
הערה: טיפוסים לשאר המשאבות בשינוי אינדקס - הקבלן יגש לאישור סט תוכניות מלא !

תא משאבה 1

MW METRA WATT ELECTRICAL & CONTROL ENGINEERING בית אמרד, רח' השבת 32 ת.ד. 704 פנה תקווה 4961727 05-9216440 office@metra-watt.com דוא"ל		עבור : תאגיד מי רמת	FOR :	מטר - 01 הודסת חשמל ובקרה 2009 בע"מ
מידות : 420 x 297 ק"מ SCALE : % REV. : 01 REV. : 01 DATE : 21.12.2025 DRAWN : 3701/0012	תחנת שאיבה לניוב 1 בבית שאן לוח חשמל - תא משאבה 1 - פיקוד 230V AC	נמצע אחראי לבדיקת המידות ולהתאמתם במקום על המבצע לבקר את כל המידות פרטי החיוד ופרטי פיקוד ועל כל טעות, אי התאמה עליו להודיע למתכנן. שרטוט זה הינו רכוש בלעדי של מטרה-01 בע"מ. אין להעתיק ממנו, להראותו לצד שלישי או להשתמש בו לכל מטרה שהיא ללא הרשאה בכתב ממטרה-01 בע"מ.	תאריך : 21.12.2025 שם : שרון תאריך : 21.12.2025 שם : משה	תאריך : 21.12.2025 שם : שרון תאריך : 21.12.2025 שם : משה
DRW. No. : 3701/0012 PAGE : 1 FROM : 1	TITLE : תא משאבה 1 - פיקוד 230V AC	DESCRIPTION : תיאור REFERENCE DWG. : שרטוט סימוכין	No. : תיאור : DESCRIPTION : REVISION :	אדריכל : קונסטרוקטור : מדוג אייר : אינסטלציה : מעליות : בטיחות : קבלן : יום : ניוון פרייקט : פיקוח :

1300	1301	1302	1303	1304	1305	1306	1307	1308	1309	1310	1311	1312	1313	1314	1315
------	------	------	------	------	------	------	------	------	------	------	------	------	------	------	------

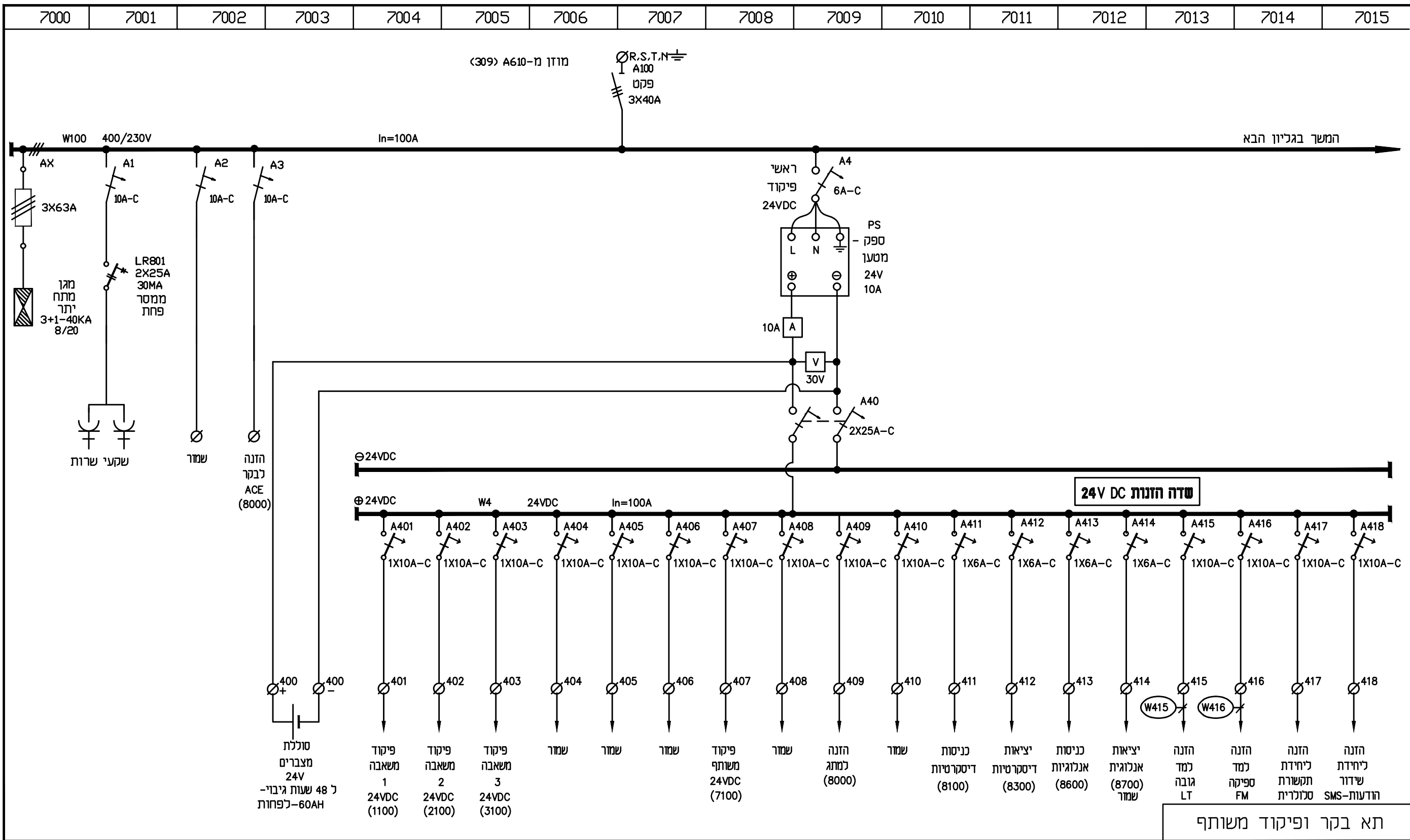
כניסות דיסקרטיות יציאות דיסקרטיות כניסות אנלוגיות



הערה: טיפוסים לשאר המשאבות בשינוי אינדקס - הקבלו יגש לאישור סט תוכניות מלא !

תא משאבה 1

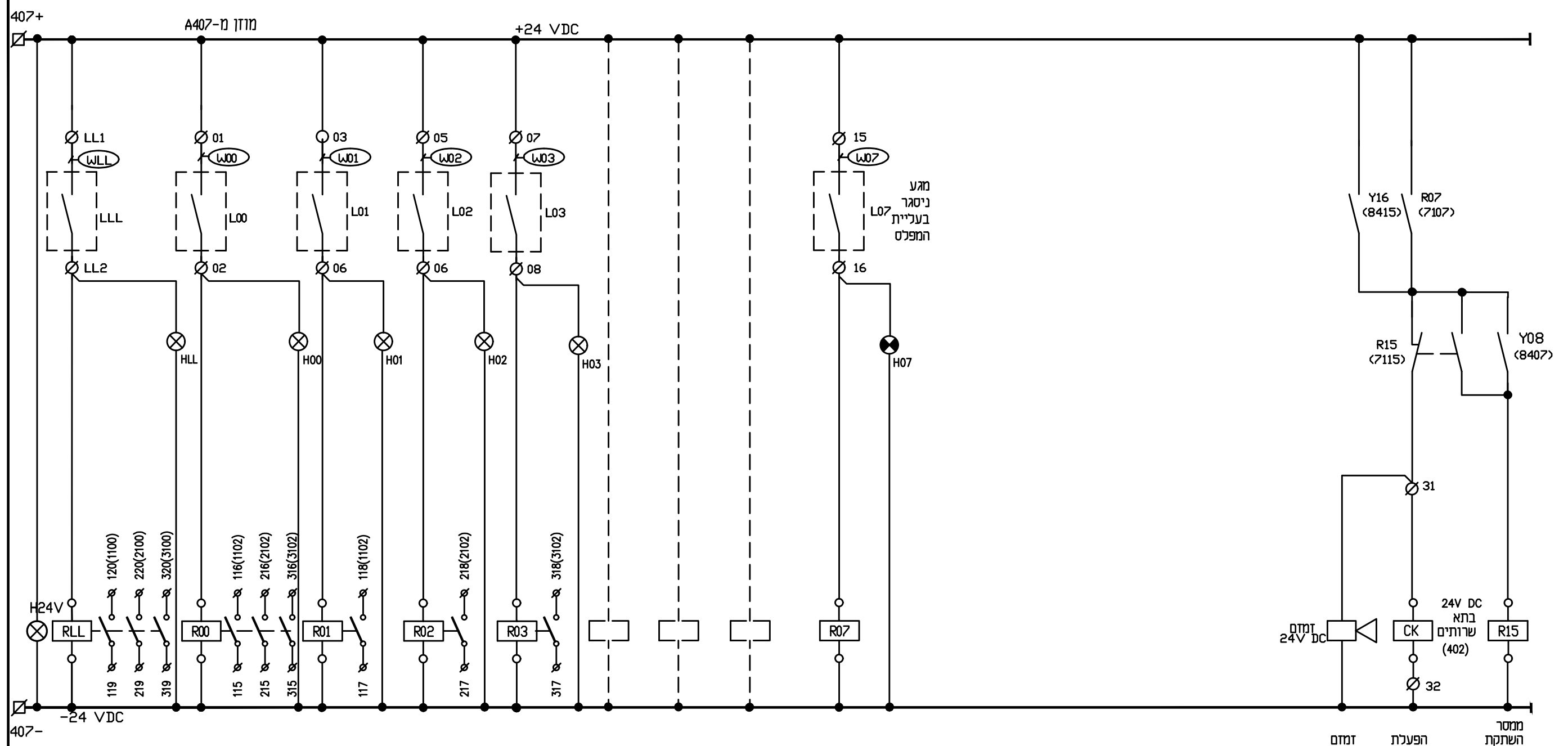
<p>METRA WATT ELECTRICAL & CONTROL ENGINEERING</p>	<p>מטרה - וט הודסת חשמל ובקרה 2009 בע"מ בית אמרד, רח' חשמונאי 32 ת.ד. 704 פנה תקווה 4961727 03-9216440 דוא"ל office@metra-watt.com</p>	עבור :	FOR :	לעיון	למכרז	לבצוע																				
		תאגיד	מי רקת	שם	שם	שם	שם	תאריך	שם	שם	שם	שם	שם	שם	שם	שם	שם	שם	שם	שם	שם					
<p>מתקן : תחנת שאיבה לניוב 1 בבית שאן</p> <p>נושא : לוח חשמל - מתנע רך - עוקף פנימי</p> <p>תא משאבה 1 - סרגל מהדקים לבקרה.</p>		<p>נמצע אחראי לבדיקת המידות ולהתאמתם במקום על המבצע לבקר את כל המידות פרטי הצידוד ופרטי פיקוד ועל כל טעות, אי התאמה עליו להודיע למתכנן. שרטוט זה הינו רכוש בלעדי של מטרה-וט בע"מ. אין להעתיק ממנו, להראותו לצד שלישי או להשתמש בו ללא מטרה שריא ללא הרשאה בכתב ממטרה-וט בע"מ.</p>		תאריך	אישור	תיאור	תיאור	תיאור	תיאור	תיאור	תיאור	תיאור	תיאור	תיאור	תיאור	תיאור	תיאור	תיאור	תיאור	תיאור	תיאור	תיאור				
DRW. No.	שרטוט מס'	PAGE	דף	REV.	מהדורה	SCALE	ק"מ	SIZE	מידות	DESCRIPTION	תיאור	תיאור	תיאור	תיאור	תיאור	תיאור	תיאור	תיאור	תיאור	תיאור	תיאור	תיאור				
3701/0013	1	1	01		%	297 x 420				REFERENCE DWG.	שרטוט סימוכין	DATE	APP	REVISION	מהדורה	אודיכל	קונסטרוקטור	מדוג אייר	אינסטלציה	מעליות	בטיחות	קבלן	יום	ניחול פרויקט	פיקוח	תאריך יעצים תפוצה



תא בקר ופיקוד משותף

<p>METRA WATT ELECTRICAL & CONTROL ENGINEERING</p>		<p>מטרה - ומ הודסת חשמל ובקרה 2009 בע"מ</p> <p>בית אמרנד, רח' השחת 32 ת.ד. 7104 פנה תקווה 4961727 05-9216440 office@metra-watt.com</p>		<p>FOR : תאגיד מי רמת</p>		<p>עבור : לבצוע</p>		<p>לעיון</p>		<p>למכרז</p>		<p>לבצוע</p>		<p>שם תאריך</p>		<p>שם תאריך</p>		<p>שם תאריך</p>		<p>שם תאריך</p>	
<p>DRW. No. 3701/0070</p>		<p>PAGE 1 FROM 2</p>		<p>REV. 01</p>		<p>SCALE %</p>		<p>SIZE 297 x 420</p>		<p>מידות</p>		<p>שם תאריך</p>		<p>שם תאריך</p>		<p>שם תאריך</p>		<p>שם תאריך</p>			
<p>PLANT: תחנת שאיבה לביוב 1 בבית שאן</p>		<p>TITLE : נושא : לוח חשמל - תא בקר - חד קווי ושדה הזנות פיקוד</p>		<p>נמצע אחראי לבדיקת המידות ולהתאמתם במקום על המבצע לבקר את כל המידות פרטי הצידוד ופרטי פיקוד ועל כל טעות, אי התאמה עליו להודיע למתכנן. שרטוט זה הינו רכוש בלעדי של מטרה-וט בע"מ. אין להעתיק ממנו, להראותו לצד שלישי או להשתמש בו ללא מטרה שדיא ללא הרשאה בכתב ממטרה-וט בע"מ.</p>		<p>DESCRIPTION תיאור</p>		<p>DESCRIPTION תיאור</p>		<p>REVISION מהדורה</p>		<p>אודרכ</p>		<p>קונסטרוקטור</p>		<p>מזוג אייר</p>		<p>איוסטרציה</p>		<p>מעליות</p>	
<p>DRW. No. 3701/0070</p>		<p>PAGE 1 FROM 2</p>		<p>REV. 01</p>		<p>SCALE %</p>		<p>SIZE 297 x 420</p>		<p>מידות</p>		<p>שם תאריך</p>		<p>שם תאריך</p>		<p>שם תאריך</p>		<p>שם תאריך</p>			

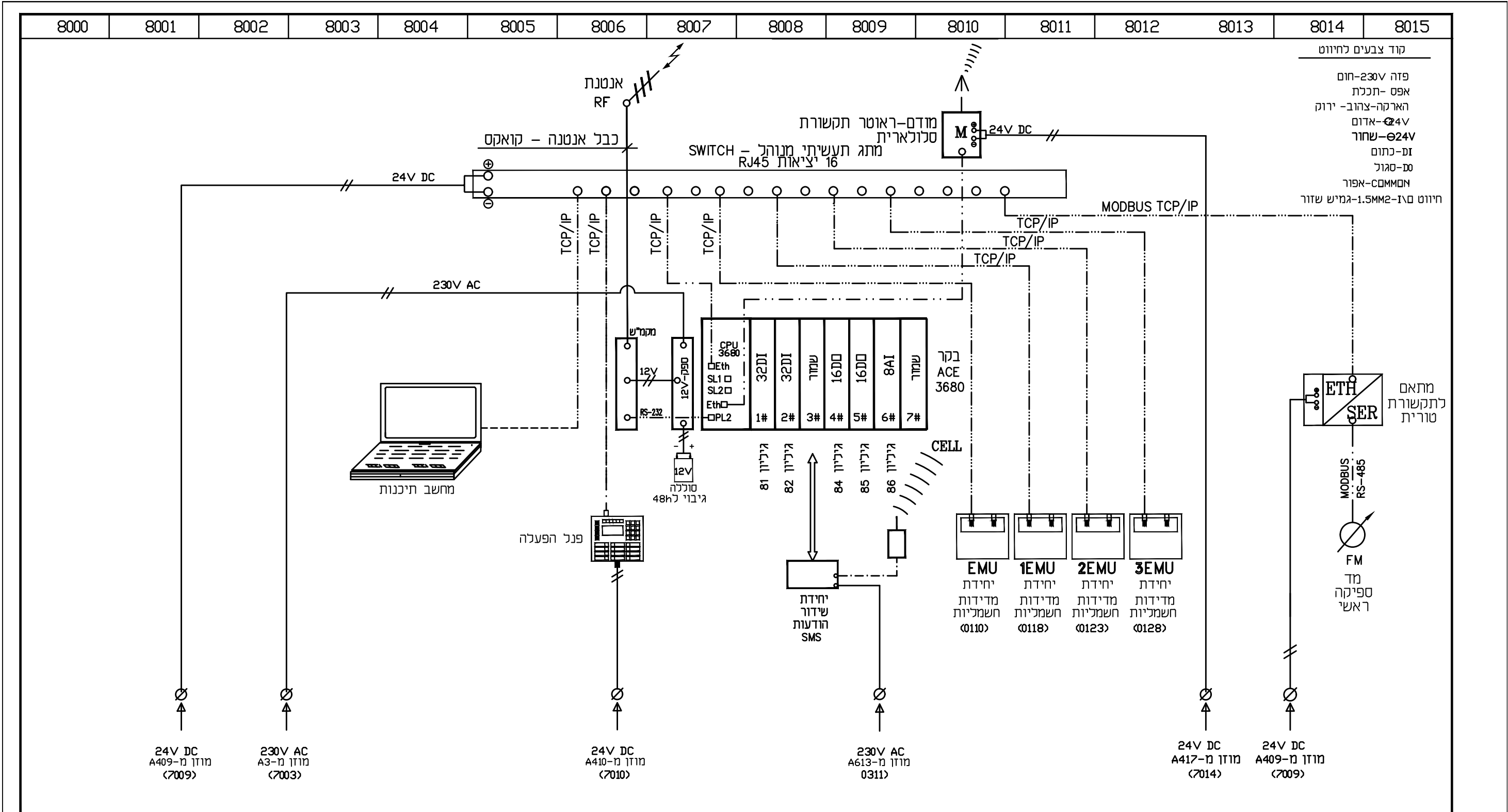
7100	7101	7102	7103	7104	7105	7106	7107	7108	7109	7110	7111	7112	7113	7114	7115
מצופים בבור שאיבה													תקלה כללית		
מפלט חוסר מים	הפסקת שאיבה	הפעלת משי 1	הפעלת משי 2	הפעלת משי 3	הפעלת משי 4 (שמור)	הפעלת משי 5 (שמור)	הפעלת משי 6 (שמור)	גלישה							



הערה: מגעי מצופים נסגרים בעליית מפלט

תא בקר ופיקוד משותף

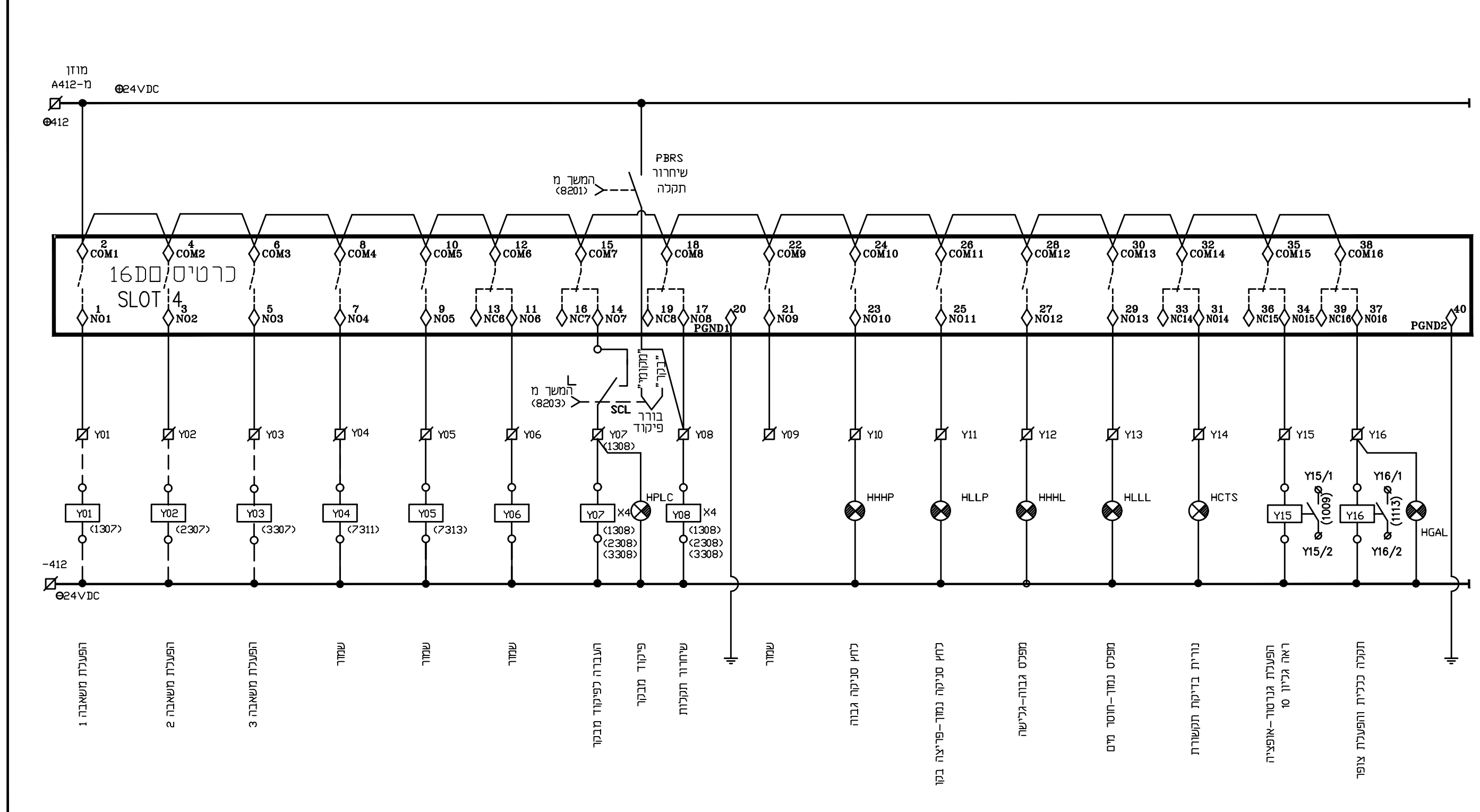
<p>מטרה - 01 הודסת חשמל ובקרה 2009 בע"מ בית אמונד, רח' חשונת 32 ת.ד. 7104 פנה תקווה 4961727 03-9216440 דוא"ל office@metra-watt.com</p>		עבור: תאגיד מי רמת		עברו:		לעיון		למכרז		לבצוע		תאריך		שם		תאריך		שם	
מתקן: תחנת שאיבה לניוב 1 בבית שאן		נושא: לוח חשמל-תא בקר ופיקוד משותף פיקוד משותף 24V DC		תאריך: 21.12.2025		שם: שלום		תאריך: 21.12.2025		שם: משה		תאריך:		שם:		תאריך:		שם:	
DRW. No. 3701/0071		PAGE 1 FROM 1		REV. 01		SCALE %		SIZE 297 x 420		DESCRIPTION REFERENCE DWG.		תאריך DATE		אישר APP		DESCRIPTION REVISION		מט' תיאור מהדורה	



הערה: באחריות הקבלן לבדוק את הציוד המסופק לפני התקנתו בלוח ולהגיש תוכניות חיווט לביצוע בהתאם לסוג הציוד המסופק בפועל. באחריות הקבלן להזמין את נציג מוסורולה ולבצע בדיקת תפקוד הציוד הקונפיגורציה, החיווט וההתקנה לפני הוצאת הציוד לאתר.

תא בקר ופיקוד משותף

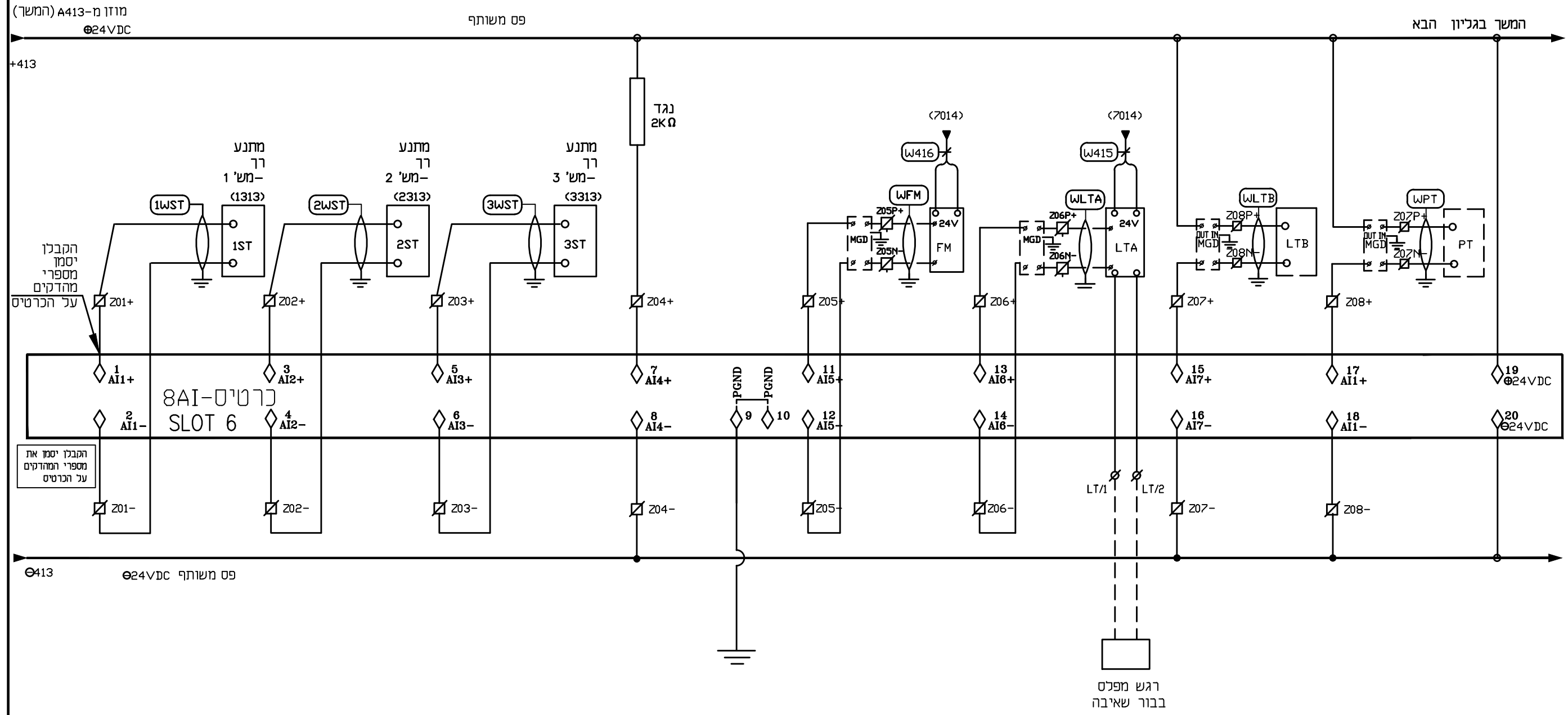
METRA WATT ELECTRICAL & CONTROL ENGINEERING משרד - 01 הודסה חשמל ובקרה 2009 בע"מ בית אמרנד, רח' חשמת 32 ת.ד. 7104 פנה תקוה 4961727 03-9216440 דוא"ל office@metra-watt.com		עבור : תאגיד מי רמת FOR :	<table border="1"> <tr> <th>לעיון</th> <th>למכרז</th> <th>לבצוע</th> </tr> <tr> <td>שם</td> <td>שם</td> <td>שם</td> </tr> <tr> <td>תאריך</td> <td>תאריך</td> <td>תאריך</td> </tr> <tr> <td>21.12.2025</td> <td>שכום</td> <td>21.12.2025</td> </tr> <tr> <td>אישר</td> <td>משה</td> <td></td> </tr> </table>	לעיון	למכרז	לבצוע	שם	שם	שם	תאריך	תאריך	תאריך	21.12.2025	שכום	21.12.2025	אישר	משה		<table border="1"> <tr> <th>תאריך</th> <th>ייעוץ</th> <th>פיקוח</th> <th>ניחוי פרייקט</th> <th>יום</th> <th>קבלן</th> <th>בטיחות</th> <th>מעלית</th> <th>איוסטרציה</th> <th>מזוג אייר</th> <th>קונסטרוקטור</th> <th>אדריכל</th> </tr> <tr> <td></td> <td></td> <td></td> <td></td> <td></td> <td></td> <td></td> <td></td> <td></td> <td></td> <td></td> <td></td> </tr> </table>	תאריך	ייעוץ	פיקוח	ניחוי פרייקט	יום	קבלן	בטיחות	מעלית	איוסטרציה	מזוג אייר	קונסטרוקטור	אדריכל												
לעיון	למכרז	לבצוע																																									
שם	שם	שם																																									
תאריך	תאריך	תאריך																																									
21.12.2025	שכום	21.12.2025																																									
אישר	משה																																										
תאריך	ייעוץ	פיקוח	ניחוי פרייקט	יום	קבלן	בטיחות	מעלית	איוסטרציה	מזוג אייר	קונסטרוקטור	אדריכל																																
מתקן : תחנת שאיבה לביוב 1 בבית שאן נושא : לוח חשמל - תא בקר ACE-תרשים קונפיגורציה.			נמבצע אחראי לבדיקת המידות ולהתאמתם במקום על המבצע לבקר את כל המידות פרטי הציוד ופרטי פיקוד ועל כל טעות, אי התאמה עליו להודיע למתכנן. שרטוט זה הינו רכוש בעדי של מטרה-וט בע"מ. אין להעתיק ממנו, להראותו לצד שלישי או להשתמש בו לכל מטרה שדיא ללא הרשאה בכתב ממטרה-וט בע"מ.																																								
DRW. No. 3701/0080 שרטוט מס'	PAGE 1 FROM 1 מתוך	REV. 01 מהדורה	SCALE % ק"מ	SIZE 297 x 420 מידות	REFERENCE DWG. שרטוטי סימוכין	DATE תאריך	APP אישר	DESCRIPTION תיאור	No. מס'	DESCRIPTION תיאור	REVISION מהדורה																																



תא בקר ופיקוד משותף

<p>מטרה - ומ הודסת חשמל ובקרה 2009 בע"מ בית אמרנד, רח' השבת 32 ת.ד. 4961727 פנה תקוה 05-9216440 דוא"ל office@metra-watt.com</p>		<p>עבור : תאגיד מי רקת</p>		<p>לעיון</p> <table border="1"> <tr> <th>שם</th> <th>תאריך</th> </tr> <tr> <td>שלום</td> <td>21.12.2025</td> </tr> <tr> <td>מתשה</td> <td>21.12.2025</td> </tr> </table>		שם	תאריך	שלום	21.12.2025	מתשה	21.12.2025	<p>למכרז</p> <table border="1"> <tr> <th>שם</th> <th>תאריך</th> </tr> <tr> <td>שלום</td> <td>21.12.2025</td> </tr> <tr> <td>מתשה</td> <td>21.12.2025</td> </tr> </table>		שם	תאריך	שלום	21.12.2025	מתשה	21.12.2025	<p>לבצוע</p> <table border="1"> <tr> <th>שם</th> <th>תאריך</th> </tr> <tr> <td>שלום</td> <td>21.12.2025</td> </tr> <tr> <td>מתשה</td> <td>21.12.2025</td> </tr> </table>		שם	תאריך	שלום	21.12.2025	מתשה	21.12.2025
שם	תאריך																										
שלום	21.12.2025																										
מתשה	21.12.2025																										
שם	תאריך																										
שלום	21.12.2025																										
מתשה	21.12.2025																										
שם	תאריך																										
שלום	21.12.2025																										
מתשה	21.12.2025																										
<p>מתקן : תחנת שאיבה לניוב 1 בבית שאן</p>				<p>נושא : לוח חשמל-תא בקר ופיקוד משותף</p>																							
<p>תחנת שאיבה לניוב 1 בבית שאן</p>				<p>כיווץ יציאות דיסקרטיות.</p>																							
DRW. No.	3701/0084	PAGE	1	REV.	01	SCALE	%	SIZE	297 x 420																		
DESCRIPTION	תיאור	DWG. No.	שם	תאריך	אישר	DATE	REVISION	מהדורה	תאריך																		
REFERENCE DWG.	שרטוט סימוכין																										

8600	8601	8602	8603	8604	8605	8606	8607	8608	8609	8610	8611	8612	8613	8614	8615
	זרם משאבה 1	זרם משאבה 2	זרם משאבה 3	מתח סוללה				מד ספיקה		מפלט בור שאיבה LTA		מפלט בור שאיבה - מתמר מפלט הידרוסטטי-טבור		לחץ בקו סניקה	



תא בקר ופיקוד משותף

<p>מטרה - וט הודסת חשמל ובקרה 2009 בע"מ בית אמרנד, רח' חשמונ 32 ת.ד. 4961727 פתח תקווה 4961727 03-9216440 office@metra-watt.com דוא"ל</p>		עבור : תאגיד מי רמת		FOR :		למכרז		לבצוע		לעיון		תאריך		שם		תאריך		שם	
בוצע		21.12.2025		שלום		21.12.2025		מתשה		תאריך		שם		תאריך		שם		תאריך	
אישר		21.12.2025		מתשה		תאריך		שם		תאריך		שם		תאריך		שם		תאריך	
נמבצע אחראי לבדיקת המידות ולהתאמתם במקום על המבצע לבקר את כל המידות פרטי החיוד ופרטי פיקוד ועל כל טעות, אי התאמה עליו להודיע למתכנן. שרטוט זה הינו רכוש בלעדי של מטרה-וט בע"מ. אין להעתיק ממנו, להראותו לצד שלישי או להשתמש בו לכל מטרה שדיא ללא הרשאה בכתב ממטרה-וט בע"מ.		מתקן : תחנת שאיבה לניוב 1 בבית שאן		נושא : לוח חשמל-תא בקר ופיקוד משותף		תחנת שאיבה לניוב 1 בבית שאן		תא בקר ופיקוד משותף		תא בקר ופיקוד משותף		תא בקר ופיקוד משותף		תא בקר ופיקוד משותף		תא בקר ופיקוד משותף		תא בקר ופיקוד משותף	
DRW. No. 3701/0086		PAGE 1 FROM 1		REV. 01		SCALE %		SIZE 297 x 420		REFERENCE DWG. שרטוט סימוכין		DATE		APP		REVISION		מהדורה	

הערות	N2XY 3X...../.....	N2XY 3X...../.....	N2XY 3X...../.....	N2XY 3X...../.....	N2XY 3X...../.....	N2XY 3X...../.....	N2XY 5x16	N2XY 5x6	N2XY 2x6	N2XY 5x2.5	N2XY 3x2.5	N2XY 20x1.5	N2XY 10x1.5	N2XY 5x1.5	N2XY 3x1.5	מסונן ומפוחל 2X(2X16) AWG	סימון		
																	אל-	מ-	WLL
															X		מצופ LLL-מפלס חוסר מים	תא בקר	WLL
															X		מצופ L00-הפסקת משאבה	תא בקר	W00
															X		מצופ L01-הפעלת מש' 1	תא בקר	W01
															X		מצופ L02-הפעלת מש' 2	תא בקר	W02
															X		מצופ L03-הפעלת מש' 3	תא בקר	W03
																	שמור	תא בקר	W04
																	שמור	תא בקר	W05
																	שמור	תא בקר	W06
															X		מצופ גלישה	תא בקר	W07
																X	מד ספיקה FM-פולס	תא בקר	WFMI
													X				רכזת גילוי אש-פיקוד	תא בקר	WFDS
												X					רכזת גילוי פריצה-פיקוד	תא בקר	WBDS
חיוויים														X			מגוב מכני-	תא בקר	WBS
שמור														X			מתקן ניטרול ריחות	תא בקר	WSN

 METRA WATT ELECTRICAL & CONTROL ENGINEERING		מטרה - וט הודסת חשמל ובקרה 2009 בע"מ בית אמרד, רח' חשמונ 32 ת.ד. 7104 פנה תקווה 4961727 03-9216440 דוא"ל office@metra-watt.com		עבור : תאגיד מי רמת FOR :		לעיון <input type="radio"/> למכרז <input checked="" type="radio"/> לבצוע <input type="radio"/> שם תאריך שם תאריך שם תאריך שם תאריך בוצע 21.12.2025 שלום אישר 21.12.2025 משה		נמצע אחראי לבדיקת המידות ולהתאמתם במקום על המבצע לבקר את כל המידות פרטי הצידוד ופרטי פיקוד ועל כל טעות, אי התאמה עליו להודיע למתכנן. שרטוט זה הינו רכוש בלעדי של מטרה-וט בע"מ. אין להעתיק ממנו, להראותו לצד שלישי או להשתמש בו לכל מטרה שדיא ללא הרשאה בכתב ממטרה-וט בע"מ.		תחנת שאיבה לביוב 1 בבית שאן PLANT:		רשימת כבלים TITLE :		מידות 420 x 297 ק"מ SCALE % מהדורה 01 REV. 1 שרטוט מס' 3701/0098 DRW. No. מתוך 1 PAGE FROM 1		תאריך יעצים תפוצה אדריכל קונסטרוקטור מזוג אייר אינסטלציה מעליות בטיחות קבלן יום ניוון פרויקט פיקוח		תיאור No. תיאור No. תיאור No. תיאור No. DESCRIPTION DESCRIPTION DESCRIPTION DESCRIPTION REVISION REVISION REVISION REVISION שרטוט סימונין REFERENCE DWG. DATE APP	
---	--	--	--	-------------------------------------	--	--	--	---	--	---------------------------------------	--	------------------------	--	---	--	---	--	--	--

מקרא

לחצן רגיל פתוח		ממסר השהייה קוצב זמן - OFF-DELAY		מתנע רך	
לחצן רגיל סגור		ממע מושהה - OFF DELAY - רגיל פתוח - נסגר מידית מושהה לפתיחה		ממיר תדר - ווסת מהירות	
לחצן פטריה		ממע מושהה - OFF DELAY - רגיל סגור - נפתח מידית מושהה לסגירה		מגעו	
מא"ז - מפסק חצי אוטומטי מגנטי-טרמי-זעיר		שעון יומי שבועי		ממסר פיקוד	
מאמ"ת - מפסק חצי אוטומטי מגנטי-טרמי-תלת פאזי		מתג בורר ON/OFF		ממסר פחת דו קוטבי	
מנתק בעומס		מתג בורר 4 מצבים (או אחר)		ממסר פחת ארבע קוטבי	
מתמר לחץ		נורה ירוקה		מגע רגיל פתוח	
מד מפלס		נורה צהובה		מגע רגיל סגור	
מד ספיקה		נורה אדומה		מגע מחליף	
בקר החלפה אוטומטית ח"ח-גנ'		מהדק בלוח		ממסר השהייה קוצב זמן - ON-DELAY	
בקר התנעה אוטומטית לגנרטור		מהדק אביזר		מגע מושהה - ON DELAY - רגיל פתוח - נסגר בהשהייה	
בקר גורם הספק		מהדק בתא בקר		מגע מושהה - ON DELAY - רגיל סגור - נפתח בהשהייה	
יחידת מדידות חשמלית		מחבר שקע תקע			
סגיל למפ"ז					
מנוע למפ"ז					

METRA WATT ELECTRICAL & CONTROL ENGINEERING		מטרה - 01 הודעת חשמל ובקרה 2009 בע"מ בית אמרד, רח' השוחט 32 ת.ד. 7104 פנה תקוח 4961727 03-9216440 דוא"ל office@metra-watt.com		תאגיד מי רקת		עבור : FOR :		לעיון <input type="radio"/> למכרז <input checked="" type="radio"/> לבצוע <input type="radio"/>		<table border="1"> <tr> <th>שם</th> <th>תאריך</th> <th>שם</th> <th>תאריך</th> </tr> <tr> <td>שכום</td> <td>21.12.2025</td> <td>שם</td> <td>21.12.2025</td> </tr> <tr> <td>משה</td> <td>21.12.2025</td> <td>אשר</td> <td></td> </tr> </table>		שם	תאריך	שם	תאריך	שכום	21.12.2025	שם	21.12.2025	משה	21.12.2025	אשר		נמבצע אחראי לבדיקת המידות ולהתאמתם במקום! על המבצע לבקר את כל המידות פרטי הצידוד ופרטי פיקוד ועל כל טעות, אי התאמה עליו להודיע למתכנן. שרטוט זה הינו רכוש בלעדי של מטרה-01 בע"מ. אין להעתיק ממנו, להראותו לצד שלישי או להשתמש בו לכל מטרה שדיא ללא הרשאה בכתב ממטרה-01 בע"מ.		<table border="1"> <tr> <th>תאריך</th> <th>פיקוח</th> <th>ניחוי פרויקט</th> <th>יום</th> <th>קבלן</th> <th>בטיחות</th> <th>מעליות</th> <th>אינסטלציה</th> <th>מדוג אייר</th> <th>קונסטרוקטור</th> <th>אדריכל</th> </tr> <tr> <td></td> <td></td> <td></td> <td></td> <td></td> <td></td> <td></td> <td></td> <td></td> <td></td> <td></td> </tr> </table>		תאריך	פיקוח	ניחוי פרויקט	יום	קבלן	בטיחות	מעליות	אינסטלציה	מדוג אייר	קונסטרוקטור	אדריכל											
שם	תאריך	שם	תאריך																																														
שכום	21.12.2025	שם	21.12.2025																																														
משה	21.12.2025	אשר																																															
תאריך	פיקוח	ניחוי פרויקט	יום	קבלן	בטיחות	מעליות	אינסטלציה	מדוג אייר	קונסטרוקטור	אדריכל																																							
PLANT: תחנת שאיבה לביוב 1 בבית שאן		TITLE : מקרא סמלים לסכמה חשמלית		DESCRIPTION תיאור REFERENCE DWG. שרטוט סימוכין		No. מס' תיאור REVISION מהדורה		DATE תאריך APP אישר		DESCRIPTION תיאור REVISION מהדורה																																							
DRW. No. 3701/0103	שרטוט מס' 1	PAGE 1 FROM 1	REV. 01	SCALE %	SIZE 297 x 420																																												

