

מֵי רַקַּת טְבֵרִיָּה
תאגיד המים והביוב אזור טבריה

תאגיד מי רקת טבריה

מכרז לתחזוקה, שיקום, חידוש ופיתוח רשת המים והביוב
בבית שאן

מכרז פומבי מס' 07/2026

פרטים טכניים



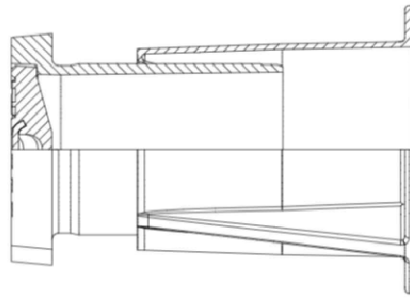
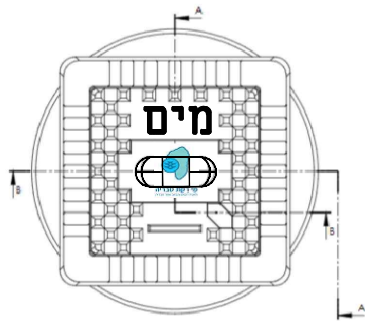
www.mei-rakat.co.il | *המים שלך בידיים טובות*

משרדי הנהלה: טלפון: 04-6653100 פקס 04-6653111, ת.ד. 2324 טבריה מיקוד 1412201
שירות לקוחות: טלפון / פקס: 1-800-807-777, רח' הגליל 52 "גליל סנטר", טבריה מיקוד 1420089

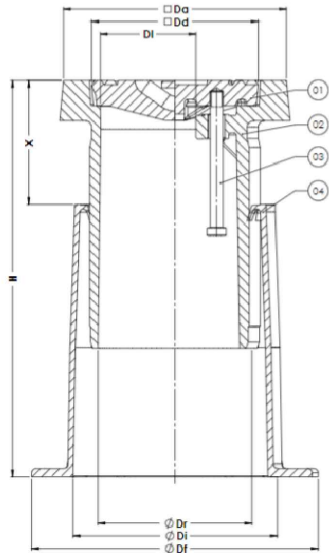
רשימת תוכניות	
מס' פרט	פרטים
1B	חיבור בין גינן למדרכה מרוצפת מדרכה גבוה
2A	חיבור בין כביש אספלט למדרכה מרוצפת
2B	חיבור בין כביש אספלט למדרכה מרוצפת כולל תעלה דו שיפועית
2F	חיבור בין אספלט קיים לאספלט מוצע
RS-311-KAFUL	הכנה לחיבור מגרש כפול חיבור כולל מגוף
102	פרט להידרנטים
39B	פרט הרכבת שסתום אוויר למים על צינור ראשי
601	תא בקרה טיפוס לביוב
603	תא בקרה עגול עם מפל חיצוני
605	שוחת בקרה מלבנית לביוב לעומקים גדולים
605B	שוחת בקרה עגולה לביוב לעומקים גדולים
B7	שוחת בקרה מלבנית לביוב לעומקים גדולים
B8	שוחת בקרה עגולה לביוב לעומקים גדולים
P8	פרט יציקת בטון בחציית כבישים
103C	פרט תעלה טיפוסית לצינור במי תהום
103B	פרט להנחת צינור מים/ביוב במדרכה או בכביש
B9	פרט למרחקים בין צינורות (משמ"ל) בהתאם למשרד הבריאות
500	פרט חיבור צינורות פלדה ללא פעמון
B11	פרט לשרוולי פלדה
105	פרט לגושי עיגון
104	מחברים לצנרת פלדה כולל עיגון
2	מכסה לשוחת ביוב מיציקת ברזל
W21	מכסים מיציקת ברזל, בעלי סגר עגול ותושבת ריבועית
106 T	תא ביקורת כולל צינור פלדה
250	פרט חוצצים
254	אדנים לצינורות
P9	פרט לעמוד סימון למים או ביוב
610	שוחת הרקה לקו לחץ לביוב
611.2	שסתום אוויר לביוב בתוך תא ביקורת
1.25	חידוש ושיקום קווי מים
142M	חציית/עקיפת מכשולים
141M	מעבר צינור בקירות
3	חתכים טיפוסיים בכביש ובמדרכה/שביל
50.1B	פרט מבנה לעבודות אספלט ומסעה
50	פרט אספלט, אבן שפה וריצוף מדרכה
51	פרט מבנה לדרך מצעים
89	פרט הכנה לחיבור מגרש ללא שוחת ביקורת
101G	פרט מד מים אלקטרומגנטי
102L	פרט להידרנטים ללא מתקן שבירה
103D	פרט תעלה טיפוסית לצינור אל מתכתי
103G	פרט יציקת בטון בחציית כבישים
142	פרט עמוד תומך לצינור

358	עמוד תומך לצינורות טיפוס I
359	עמוד תומך לצינורות טיפוס II
601P	תא בקרה טיפוסי לביוב כולל הכנה לחיבור בעתיד
611	שסתום אוויר לביוב בתוך תא ביקורת
A1	פרט מערכת הקטנת לחץ טיפוסי
B-10	מפל פלדה גלוי על קיר תומך
B-12	פרט איטום למעבר קיר
B-23	מפל פנימי
W2	פרט הכנה לחיבור מגרש כפול בקוטר 3"/4"
W2-1	פרט הכנה לחיבור מגרש בקוטר 3"/4"
W5	פרט למערכות מדי-מים דירתיות
W20	מכסים לשוחות מברזל יציקה
143M	מכסים ב.ב. לתאי מים
PR-2	פרט להתקנת שוחת מגוף
1.01	תא בקרה למים כולל התקנת מגוף בשוחה
140B	פרט מגוף בעמדה עילית כולל שסתום אוויר וללא הידרנט
140C	פרט מגוף בעמדה עילית כולל שסתום אוויר והידרנט 3"
140D	פרט מגוף בעמדה עילית כולל שסתום אוויר והידרנט כפול
1.26	חיבור בין צינור PE-100 לפלדה (תיקון קטא קו)
1.27	חיבור בין צינור PE-100 לפלדה
140E	פרט מגוף בעמדה עילית כולל שסתום אוויר והידרנט 3"
140F	פרט מגוף בעמדה עילית כולל שסתומי אוויר והידרנט כפול 3"
RS-112	נקודת אוויר עם מגוף בתוך התא
ST-1	תקנים של אוגנים
100E	אביזרים לחיבור בין מוליך הארקה בשיטת קדוולד
101-7M	פרט מערכת מדידה לאספקת מים וחיבור למערכת ספרינקלרים
101A	פרט למד מים
101-5M	פרט מערכת מדידה לאספקת מים
101-2M	פרט למד מים כולל מז"ח ללא בריכה
101-8M	פרט מערכת מדידה לאספקת מים
101H	פרט למד מים כולל מעברים לצנרת פקסגול/מריפלס
101H2.2	פרט למד מים כפול כולל מעברים לצנרת פקסגול/מריפלס
102-187W	פרט הידרנט כפול והכנה לחיבור מגרש
102A	פרט להידרנטים כולל מעבר ממתכת לאל מתכת
102A1	פרט להידרנטים כולל מעבר ממתכת לאל מתכת
102A2	פרט להידרנטים כולל מעבר ממתכת לאל מתכת
102AL	פרט להידרנטים ללא מתקן שבירה כולל מעבר ממתכת לאל מתכת
130	פרט הכנה לחיבור מגרש
180H-1	פרט ארון למערכת מקטיני לחץ/מגוף
180H-2	פרט ארון למדי מים
187W, 187WD	פרט הכנה לחיבור מגרש
200	פרט שוחה שוברת לחץ
604	שוחה עם מפל מאחורי קיר תומך
4391.1	פרט נקודת ניקוד 3", 4"
B-25	פרט לסתימת קו ביוב לביטול
B-26	פרט לסתימת תאי ביוב לביטול

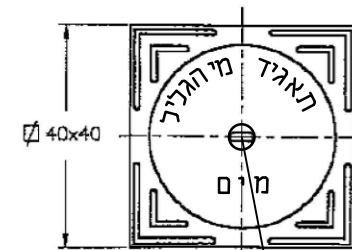
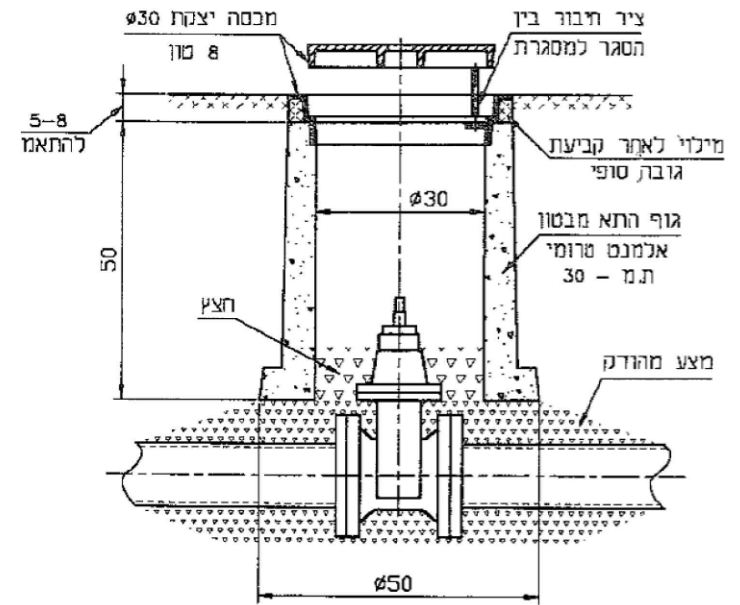
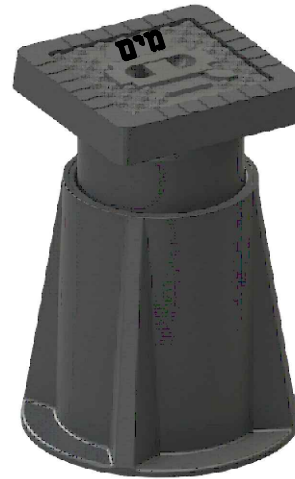
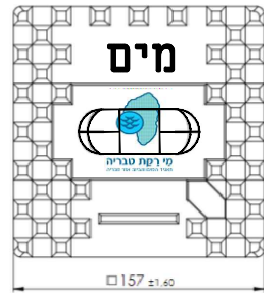
W12	פרט אדנים לצינורות
1.28	פרט חציית קו מים בשוחת ניקוז קומבינטורית
B-24	חיבור צינור חדש לתא קיים ותא ביקורת חדש על קו קיים
1-12	שוחת בקרה לביוב מחלקים טרומיים
611.3a	תא ביקורת/בקן לחץ
B-59.2	פרט הגנה לקו ביוב גלוי על גבי צלע הר
P15	חיבור קו אסבסט (קיים) לקו פלדה באמצעות רב קוטר
P16	חיבור בין צינור P.V.C לאסבסט
RS-112_a	נקודת אוויר ללא מגוף במידרכה
W22	מפל חיצוני בודד
W22-1	מפל חיצוני מולטי-דרופ
1A-1	פרט למרחקים בין צינורות
80	הכנה לחיבור מים בודד למגרש "D=1"
80A	הכנה לחיבור מים בודד למגרש
89.1	פרט הכנה לחיבור מגרש ללא שוחת ביקורת
90	פרט למד מים
101H2	פרט למד מים כפול כולל מעברים לצנרת פקסגול/מריפלקס



חתך A-A



חתך B-B



סמל של תאגיד מיה

הערה:

מגוף 10" יש להתקין בתא בקרה 60 חוליית דגם וולפמן MC-60*50 עם מכתסה 50 דגם וולפמן MTM-75B-50 וכולל כיתוב שם וסמל התאגיד-מים

חוליה

- עשויה בטון ב-40.
- קוטר פנים 30 ס"מ.
- גובה 50 ס"מ.
- קוטר תחתון 50 ס"מ.
- משקל 75 ק"ג.

מכסה

- עשוי יצקת ברזל.
- קוטר הפתח - 30 ס"מ.
- מידות היצונית של המסגרת - 40/40 ס"מ.

תא למגופי מים

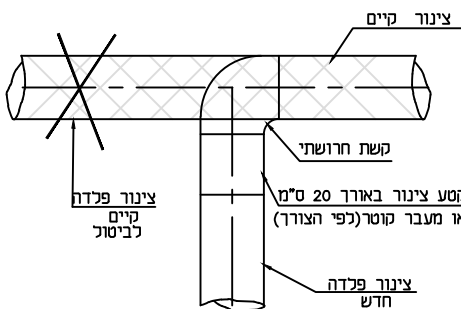
- יעוד: תא למגופי מים במערכות עירוניות ובשטחים סלולים יתרונות:
- 1. לחוליית הבטון יש תחתית מורחבת כדי למנוע שקיעות אפשריות
- 2. המכסה ממורכז בחוליית הבטון במגרעת מיוחדת
- 3. ניתן לכונן את גובה המכסה הסופי ע"י מילוי בטון בין המכסה לבין החוליה
- 4. הסגר מחובר עם ציר למסגרת
- 5. המסגרת המרובעת מוחה לשימוש בשטחים מרופצים.

H.M.D.Y. ENGINEERING LTD. יעוץ, ניהול, תכנון ופקודת טלפון 04-8203210; 04-8203210 ת.ד. P.O.B. 8575 נשר 36791 NESHER	ה.מ.ד.י. הנדסה בע"מ	
	פרטים סטנדרטיים	תכנון : ד.ד. שרטוט : ו.ק. בדק : ד.ד. אישר : תאריך: 15.06.2020 קנייני : ללא קנייני
נושא התכנית : תא בקרה למים כולל התקנת מגוף בשוחה	תכנית מס: 1.01	גיליון:
FILE: 1. 01		

(מ"מ)	
Da	210
Dd	157
DI	105
Dr	145
Di	192
Df	270
X	120-220
H	378-478

פרט 1 די

חיבור קו חדש לקו קיים בזווית



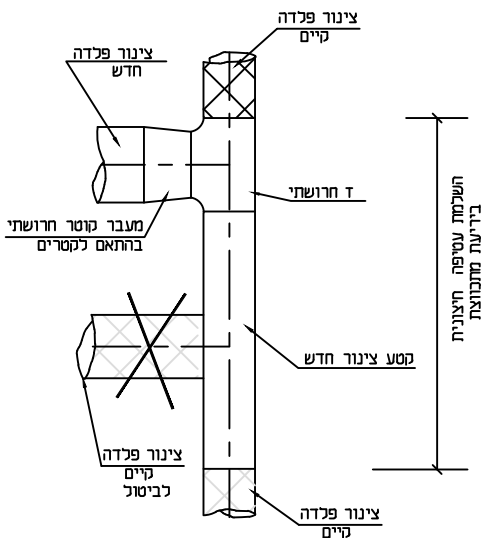
הערה: הזווית בנקודת החיבור בהתאם לנתוני השטח.

השקמת עטיפה חיצונית
ביריעת מתכת

פרט 1 אי

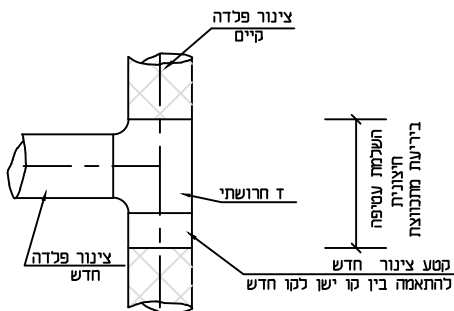
ניתוק צינור קיים וחיבור

צינור מתוכנן לקו ראשי



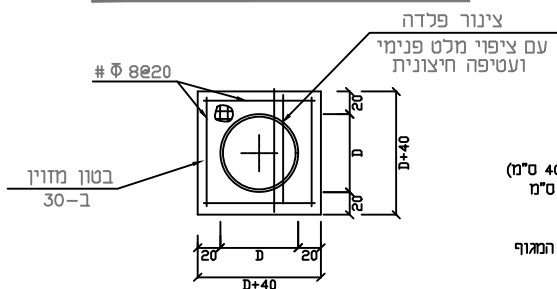
פרט 1 גי

חיבור לקו קיים ניצב



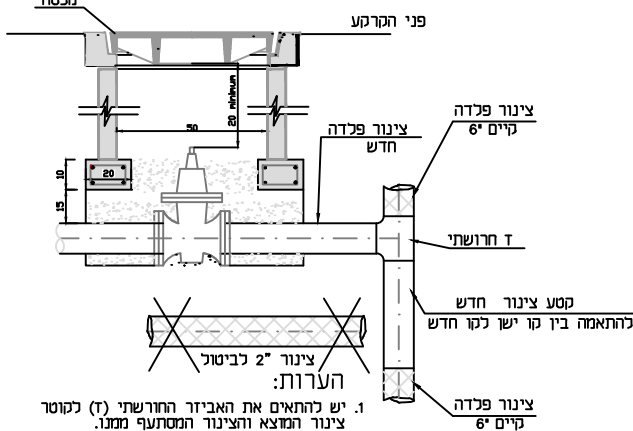
הערה: באם הצינור החדש בקוטר שונה מהצינור הקיים, יש להוסיף מעבר קוטר חרושתי מתאים.

עטיפת בטון לצינורות פלדה



פרט 13

התקנת מגוף בשוחה כולל חיבור לקו קיים



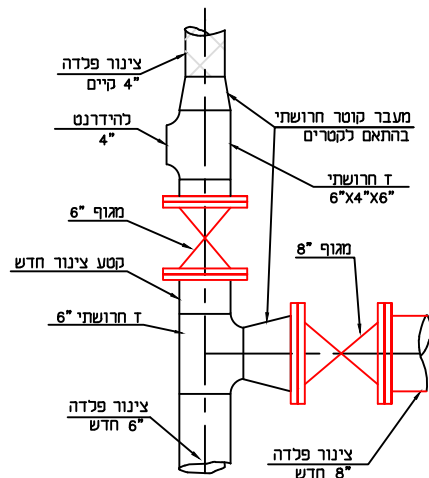
- הערות:
- יש להתאים את האבזור החרושי (ז) לקוטר צינור המוצא והצינור המסתעף ממנו.
 - השוחה לפי סטנדרט תאגיד מי ביאליק (תקרה 40x40 ס"מ)
 - בניש מכסה אובלי. במדרכה מכסה עגול קוטר 30 ס"מ
 - על המכסה יטבע סמל של תאגיד מעיינות החוף וכתובת "מעיינות החוף - מי"ם"
 - המדווה בין תחתית התקרה לבין גלגל הפתיחה של המגוף יהיה 20 ס"מ לפחות.

הערות

- עבור פרטי חיבור, המקומות בהם יורכבו ברזי הכיבוי וקטרי קווי המים - ראה תכניות קווי המים.
- יש להקפיד על ביצוע משלם של החיבורים בקצוות כולל הכנת פזה (חיתוך חד ומדוייק ותיקון בטון פנים).

פרט 1 הי

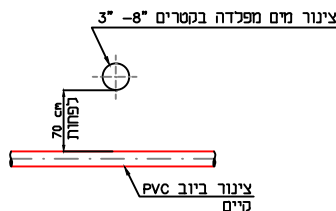
חיבור קו קיים לקו חדש עם חיבור הידרנט



פרט עקרוני לביצוע נקודת חצייה

קווי מים וקווי ביוב

הצגת סמל



HMDY.
ENGINEERING LTD.



ה.מ.ד.י.
הנדסה בע"מ

יפו, ירושלים, תל אביב ופזורה שולחן: 04-8203210; פקס: 04-8203211; ת.ד. 8575, נשר P.O.B. 36791 NESHER

פרטים סטנדרטיים

נושא התכנית:

חיידוש ושיקום קווי מים

FILE: 1.25

תכנית מס: 125

גיליון:

תכנון:

ד.י.

שרטוט:

ו.ק.

בדק:

ד.י.

אישר:

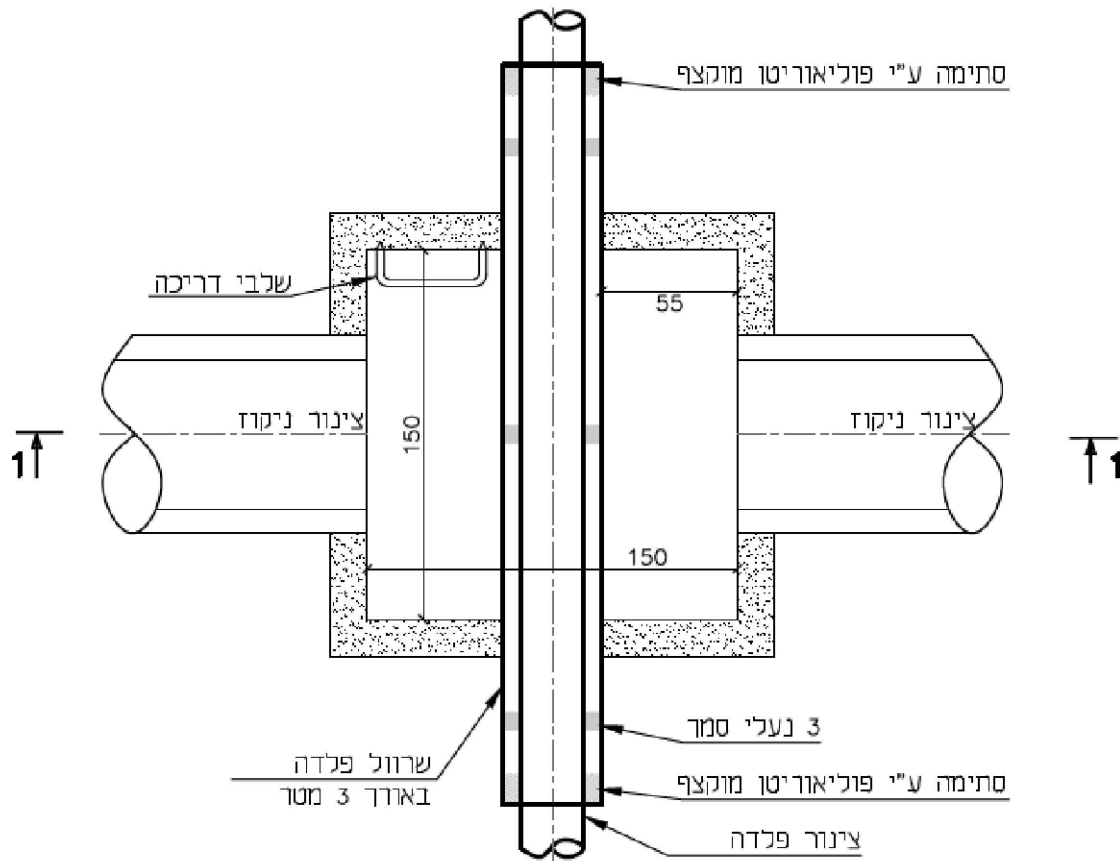
15.06.2020

תאריך:

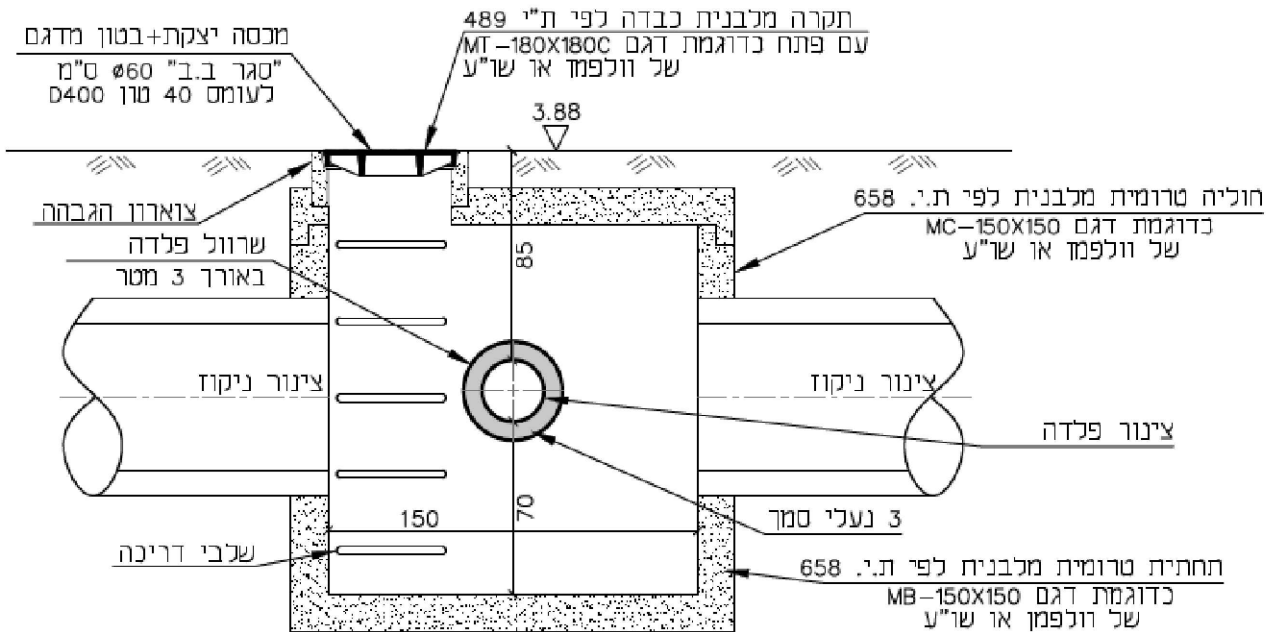
קני"מ:

ללא קני"מ

מבט על



חתך 1-1



H.M.D.Y.
ENGINEERING LTD.



ה.מ.ד.י.
הנדסה בע"מ

יעוץ, ניהול, תכנון ופקודת טלפון/פקס 04-8218021 ת.ד. P.O.B. 8575 נשר 36791 NESHER

פרטים סטנדרטיים

נושא התכנית :

פרט חציית קו מים
בשוחת ניקוז קומבינטורית

תכנון :	ד.י.
שרטוט :	א.ג.
בדק :	ד.י.
אישר :	
תאריך :	13.03.2011
קני"מ :	ללא קני"מ

FILE: 1. 28

פרט מס : **1.28**

גיליון:

- השדה תיבנה מחוליות סרומיות חרושניות מבסון למאי בקרה מתאימות למ"י 658 עדכני, בהתאם מפרטים ורשימת הכמויות.
- החוליה התחתונה תהיה רצפה יצוקה בביהח"ר במשולב עם הקירות בגובה המירבי האפשרי חוליה זו תונח על גבי מצע מרוחק ומפולס מכורכר או מחולק.
- כל צנורות הכניסה והציאה יחוברו לקירות השדה באמצעות מחבר מיוחד לקירות בסון מסוג הנדרש בכתב הכמויות והמפרטים. חוזרים עבור המחברים יוכנו בביהח"ר בהתאם ברתאם לתוכנית התעוזה וכנדרש לכל שדה (רום, קוטר וכו').
- אם לא צויין אחרת רום המישל (L.L.) המופיע בחתך לאורך יהיו במרכז השדה.
- כל החיבורים בין חלקי השדה יעשו באמצעות סרטי איטום לחוליות בסון לשם קבלת איטומות מחולט ובנוסף סרטי ימולא המיוחד שנישאר בסיס צמנט לקבלת דופן חלקה.
- שדה זו מיועדת להתקנה בעומק של עד 4.75 מ', יש לייצב היצור לגבי מפלס מי התום.
- לכל החלקים של כל שדה ימספרי בביהח"ר (מס' השדה והחלק).

מידות

- עומק השדה יקבע לפי החתכים לאורך, קוטר הצנורות ותנאי הפיתוח במקום.
- קוטר פנימי ϕ של השדה
- 1.00 מ' - עבור שדה בעומק עד 2.75 מ'
- 1.25 מ' - עבור שדה בעומק מעל 2.75 מ'
- עבור ביבים בקוטר 18" ומעלה, הקוטר הפנימי של השדה בכל עומק שהוא יהיה 1.25 מ'.

עיבודים

- עיבוד האפיקים בקרקעית השדה יהיה בהתאם לכוון, קוטר ושפוע צנורות הכניסה והציאה ויעשה במקום לאחר הרכבת השדה והצנורות.
- גובה וקוטר עיבוד האפיק יהיה כקוטר הצנור הראשי ביציאה.
- מפלים פנימיים: בשוחות 1.00 מ' ϕ מקסימום 30 ס"מ.
- בשוחות 1.25 מ' ϕ מקסימום 50 ס"מ.

עלבים

- עלבי ירידה יהיו מליבת פלדה עם עטיפת פלסטיק משרייין רחבים כנדרש בתי 631 חלק 2 מותקנים ע"י יצור השדה בקיר השדה במהלך אנכי בשיטת 'סולס' (זה מעל זה) כל 33 ס"מ בשוחות שעומקן מעל 3.25 מ' יותקן סולם פיברגלס או יירוטה.
- מכסה
- המכסה יהיה בקוטר $\phi 60$ ס"מ או $\phi 60$ ס"מ כנדרש. המכסה יהיה מברזל יצוקה או ב.ב. עם מגירת בסון מביהח"ר. בהתאם למ"י 489 ממין שיקבע ברשימת הכמויות והמפרט.
- תושבת המכסה תהיה צבועה בצבע ביטומני ומרוחה בסיכה.
- הסגר יתאים להרכבה בתושבתו כך שסגור היטב את הפתח, סגירה איתנה ויציבה בכל היקף, באופן שימנע תזוזה, הרוחפכות, תנודות ורעש של מכות מתכת במותכת בכביש ובמידרכה.

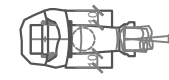
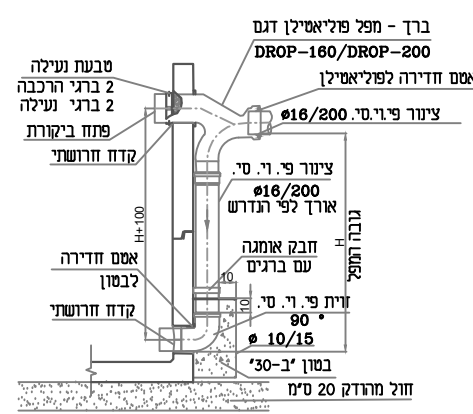
תקרה

התקרה לשוחות הבקרה תהיה סרומית חרושנית, מתאימה למידות של החוליות ולעומס החיצוני הנדרש בהתאם למפרטים, לרשימת הכמויות ולתוכנית.

מפל חיצוני

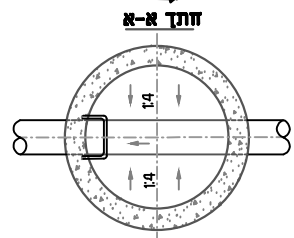
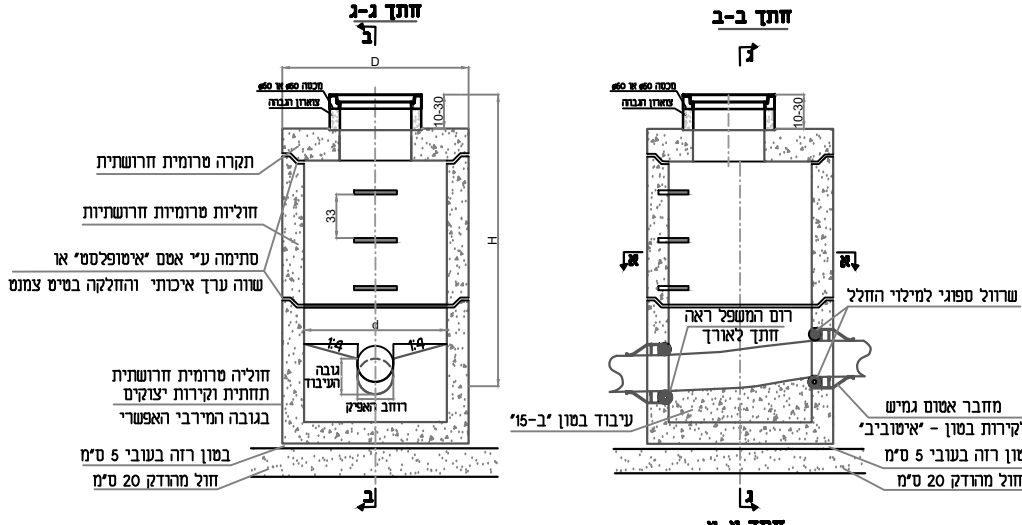
- מפל חיצוני דגם DROP בקטרים 160-200 מ"מ. מפל חיצוני בקוטר 160 מ"מ או 200 מ"מ יהיה עשוי מערכת מפל חרושנית דגם DROP-160 או דגם DROP-200 כנדרש. חיבור מספר צנורות בקוטר 160 מ"מ למפל אחד יעשה ע"י עורכת מפל דגם MULTI DROP-200.
- מפל חיצוני עם 'חלקו'. חוליות והצינור יהיו במפל יהיו מ פי.י. סי. זיון תא המפל: רשת $\phi 10 \times 15$ ברצפה, בתקרה ובקירות. מידות 50=K ס"מ או R+20 (המידה הגדולה ביניהן). 80=K ס"מ עבור מפלים עד $\phi 12$. לקטרים יותר גדולים יש להוסיף רפרש קוטר המפל ל- $\phi 12$.

תקנת מפל חיצוני חרושתי DROP

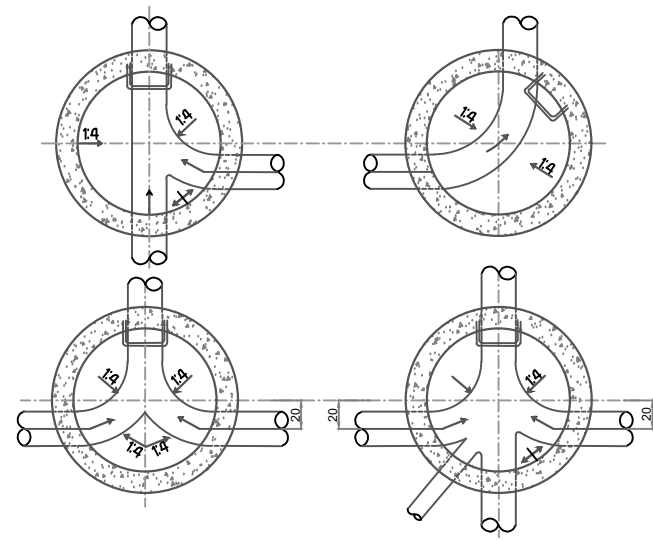


מבט על

שוחות בקרה רגילה



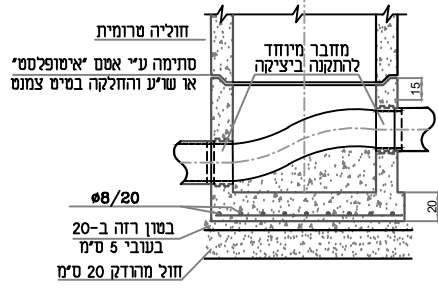
עיבוד אפיקים בקרקעית שוחה תאפיקים בחתאם לצנורות הכניסה והציאה



חזרה:

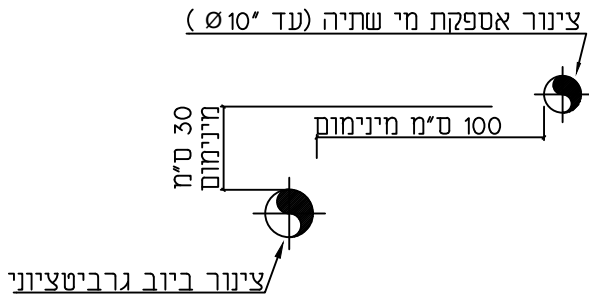
התאמת חוליה עליונה וצווארון, הגנות וסוגי מכסים D400 בכביש B1251 במידרכה

פרט תחתית יצוקה באתר

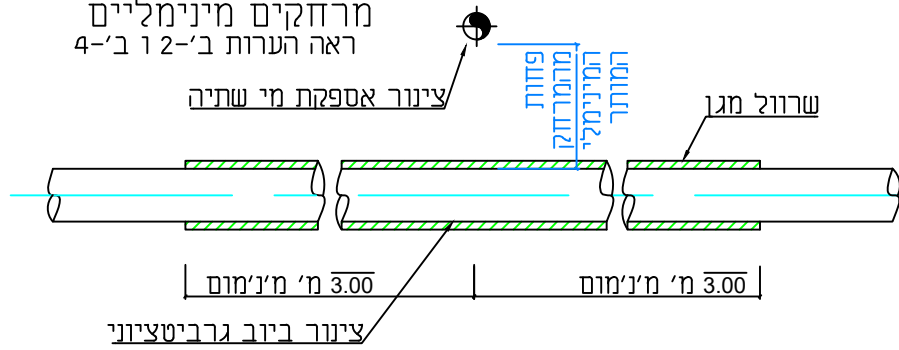


H.M.D.Y. ENGINEERING LTD. נשק, נירוז, תכנון ופקוח טלפון: 04-8203210 פקס: 04-8203211 ת.ד. P.O.B.8575 נשר 36791 NESHER 		ה.מ.ד.י. הנדסה בע"מ
פרטים טכנולוגיים	תכנון: י.ג. שרשט: ד.ד. בדיק: ד.ד. אישר: ד.ד. תאריך: 03.03.2019 קנימ: ללא קנימ	נושא התכנית: שוחות בקרה לביוב מחלקים סרומיים
תכנית מס': 1-12	תכנית מס': 1-12	גיליון:

פרט 1: צינורות מקבילים
ראה הערה מס' א'-1



מרחקים מינימליים
ראה הערות ב'-2 ו ב'-4

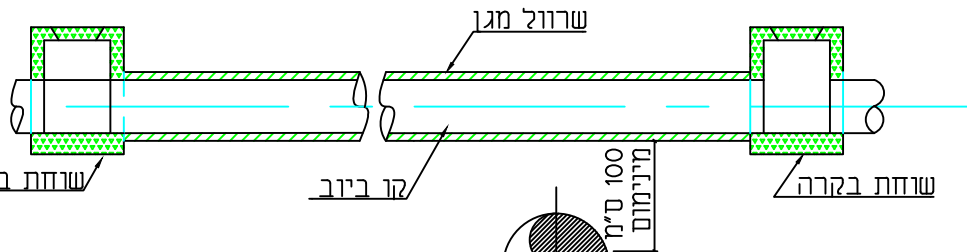


א. צינורות מקבילים

1. המרחק בין קווי הצינורות לא יפחת מ-1.00 מ' אופקי ו-0.30 מ' -אנכי, כאשר הצינור להולכת שפכים נמצא תמיד במפלס נמוך יותר מצינור אספקת המים (ראה פרט ו).
כאשר צינור הביוב הוא צינור העובד בלחץ (סניקה), או כאשר צינור המים יהיה $12''$ ומעלה -המרחק האופקי לא יפחת מ-3.00 מ'.
במקרים מסוימים, כאשר קוטר צינור המים גדול במיוחד, $36''$ ומעלה - המרחק האופקי לא יפחת מ-5.00 מ'.

פרט 4

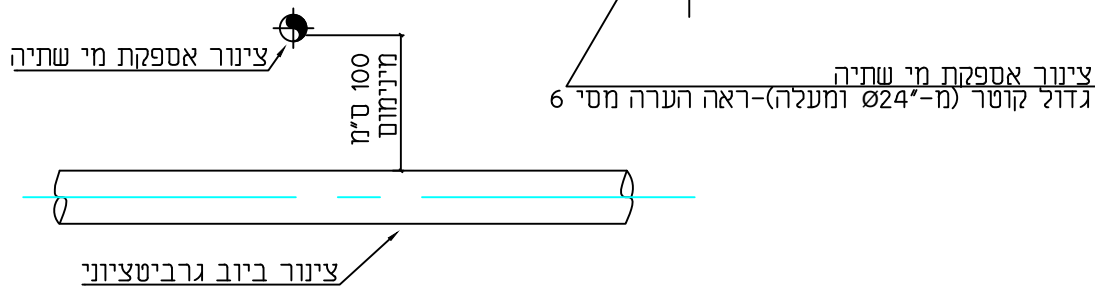
צינורות מצטלבים במקרה חריג
כאשר צינור הביוב חייב להיות מעל צינור מים גדול קוטר (מ- $24''$ ומעלה)
ראה הערות ב'-3 ו ב'-4



ב. הצטלבויות ביו צינורות

1. הצינור להולכת שפכים חייב להיות מתחת לצינור אספקת המים. המרחק המינימלי בין הצינורות, מקודקוד צינור הביוב לתחתית צינור המים יהיה 100 ס"מ לפחות, או 70 ס"מ במקרה שקו הביוב מיועד לחיבור מגרשים לקו הראשי. (ראה פרט 2).
הצינורות יהיו ניצבים בנקודת ההצטלבות ובמקרים חריגים, עד זווית של 60 ביניהם.
צינור הביוב במקרה של הצטלבות, יהיה ללא מחברים בקטעים של 3 מ' משני צידי צינור המים.

פרט 2: צינורות מצטלבים
ראה הערה מס' ב'-1



2. בכל מקרה בו יהיה מצב אשר לא יאפשר שמירה על ההנחיות הנ"ל, חייב צינור הביוב להיות מוגן בשרוול עד למרחק שלא יקטן מ-3 מ' משני צידי צינור המים, ובמקרה של קו סניקה לא יקטן המרחק מ-6 מ'.

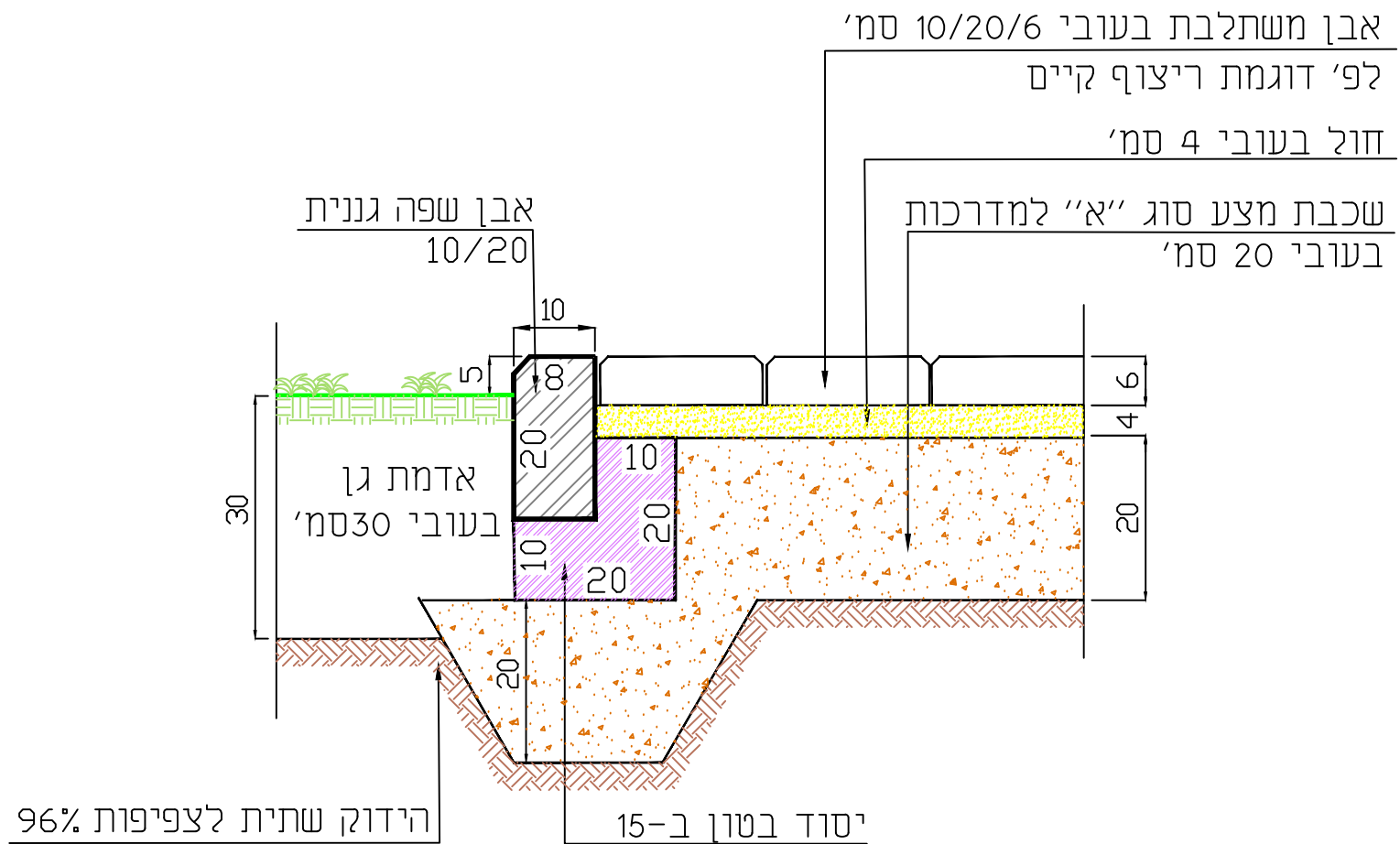
3. בכל מקרה שבו קיים הכרח להניח צינור ביוב מעל לצינור מים, יש לקבל אישור מפורט ספציפי ממשדד הבריאות, תוך התייחסות לסוג וקוטר צינורות המים והביוב וכן לתנאי הקרקע והסביבה במקום ההצטלבות.

4. צינור הביוב הנמצא בתוך השרוול יהיה מפוליאאתילן ללא מחברים (למעט ריתוכים), כדוגמת צינור "מריפלקס", או שווה ערך איכותי מאושר.

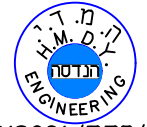
5. יש לסמן את קווי המים והביוב (במיוחד באיזורי ההצטלבות) בסרט פלסטי שיוטמן בקרקע ביחד עם הקו בגובה של כ-30 ס"מ מעליו. לקו הביוב-סרט בצבע אדום עליו יוטבעו המילים "קו ביוב". לקו המים-סרט בצבע כחול עליו יוטבעו המילים "קו מים לשתייה".

6. צינור המים מפלדה בעל עובי דופן מינימלי של $1/4''$ העומד בלחץ של 14 אטמוספרות, עם עטיפה חיצונית משוחזלת מ-P.E. תלת שכבתית APC3, בעובי 3.7 מ"מ ו/או דיפוי תוספת בטון דחוס APC4.

H.M.D.Y. ENGINEERING LTD. יעוץ, ניהול, תכנון ופקוח טלפון/פקס 04-8218021 ת.ד. P.O.B.8575 נשר 36791 NESHER 		ה.מ.ד.י. הנדסה בע"מ	
פרטים סטנדרטיים מיקום: תל אביב	תכנון: ד.י.	שרטוט: א.ח.	בדק: ד.י.
	נושא התכנית: פרט למרחקים בין צינורות		
	תאריך: 06.01.2011	קניין: ללא קניין	גיליון:
FILE: 1a-1	פרט מס: 1A-1		



H.M.D.Y.
 ENGINEERING LTD.

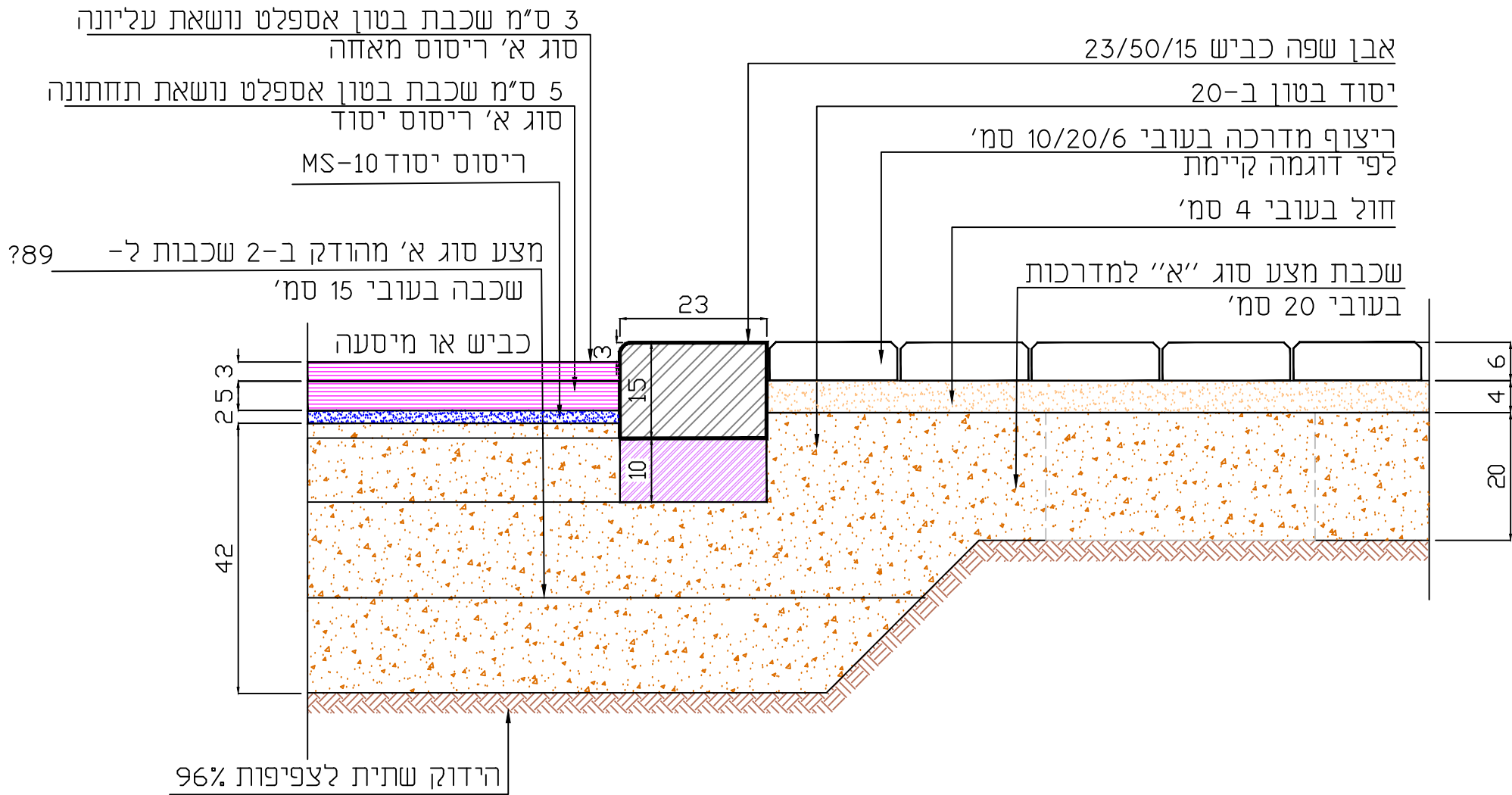


ה.מ.ד.י.
 הנדסה בע"מ

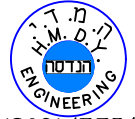
יעוץ, ניהול, תכנון ופקודת טלפון/פקס 04-8218021 ת.ד. P.O.B. 8575 נשר 36791 NESHER

<p>פרטים סטנדרטיים</p> <p>נושא התכנית :</p> <p>חיבור בין גינון למדרכה מרוצפת מדרכה גבוה</p>	תכנן:	ד.י.
	שרטט:	א.ח.
	בדק:	ד.י.
	אשר:	
	תאריך:	06.01.2011
קנ"מ:	ללא קנ"מ	

גיליון: פרט מס : **1B** FILE: 1B



H.M.D.Y.
ENGINEERING LTD.



ה.מ.ד.י.
הנדסה בע"מ

יעוץ, ניהול, תכנון ופקוח מלפון/פקס' 04-8218021 ת.ד. P.O.B. 8575 נשר 36791 NESHER

פרטים סטנדרטיים

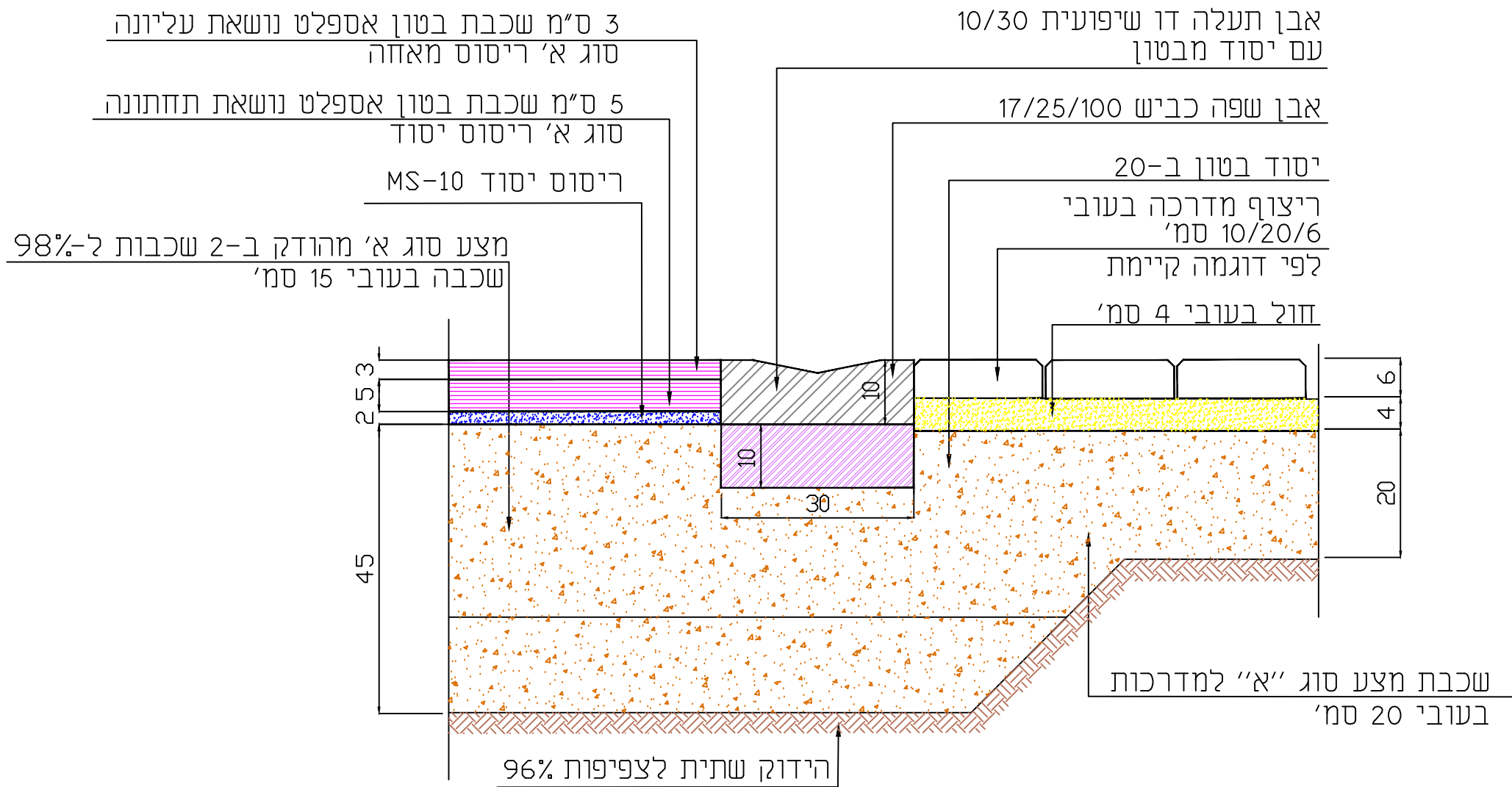
תכנון :	ד.י.
שרטוט :	א.ח.
בדק :	ד.י.
אישור :	
תאריך :	06.11.2011
קנ"מ :	ללא קנ"מ


נושא התכנית :
חיבור בין כביש אספלט למדרכה מרוצפת

FILE: 2A

פרט מס : **2A**

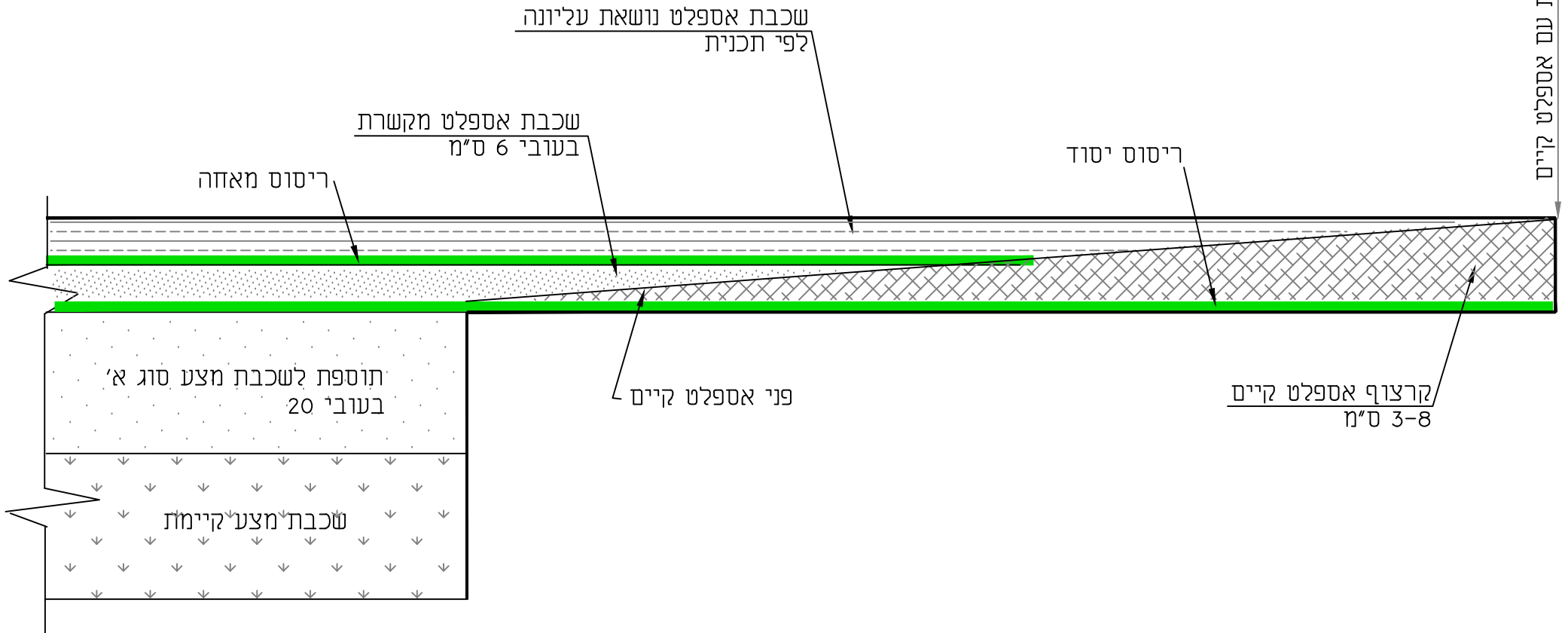
גיליון:



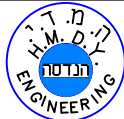
H.M.D.Y. ENGINEERING LTD.  יעוץ, ניהול, תכנון ופקוזד טלפון/פקס 04-8218021 ת.ד. P.O.B. 8575 נשר 36791 NESHER		ה.מ.ד.י. הנדסה בע"מ	
פרטים סטנדרטיים נושא התכנית : חיבור בין כביש אספלט למדרכה מרוצפת כולל תעלה דו שיפועית		תכנון :	ד.י.
		שרטוט :	א.מ.+א.ח.
2B פרט מס :		בדק :	ד.י.
		אישר :	
		תאריך :	06.01.2011
FILE: 2B		קני"מ :	ללא קני"מ
		גיליון :	

פרט התחברות לאספלט קיים

ניסוך בהתחברות עם אספלט קיים



H.M.D.Y. ENGINEERING LTD.



ה.מ.ד.י. הנדסה בע"מ

יעוץ, ניהול, תכנון ופקודת טלפון/פקס 04-8218021 ת.ד. 8575 P.O.B. נשר 36791 NESHER

פרטים סטנדרטיים

תכנן :	ד.י.
שרטט :	א.מ.א.ח.
בדק :	ד.י.
אישר :	
תאריך :	06.01.2011
קנ"מ :	ללא קנ"מ

נושא התכנית :

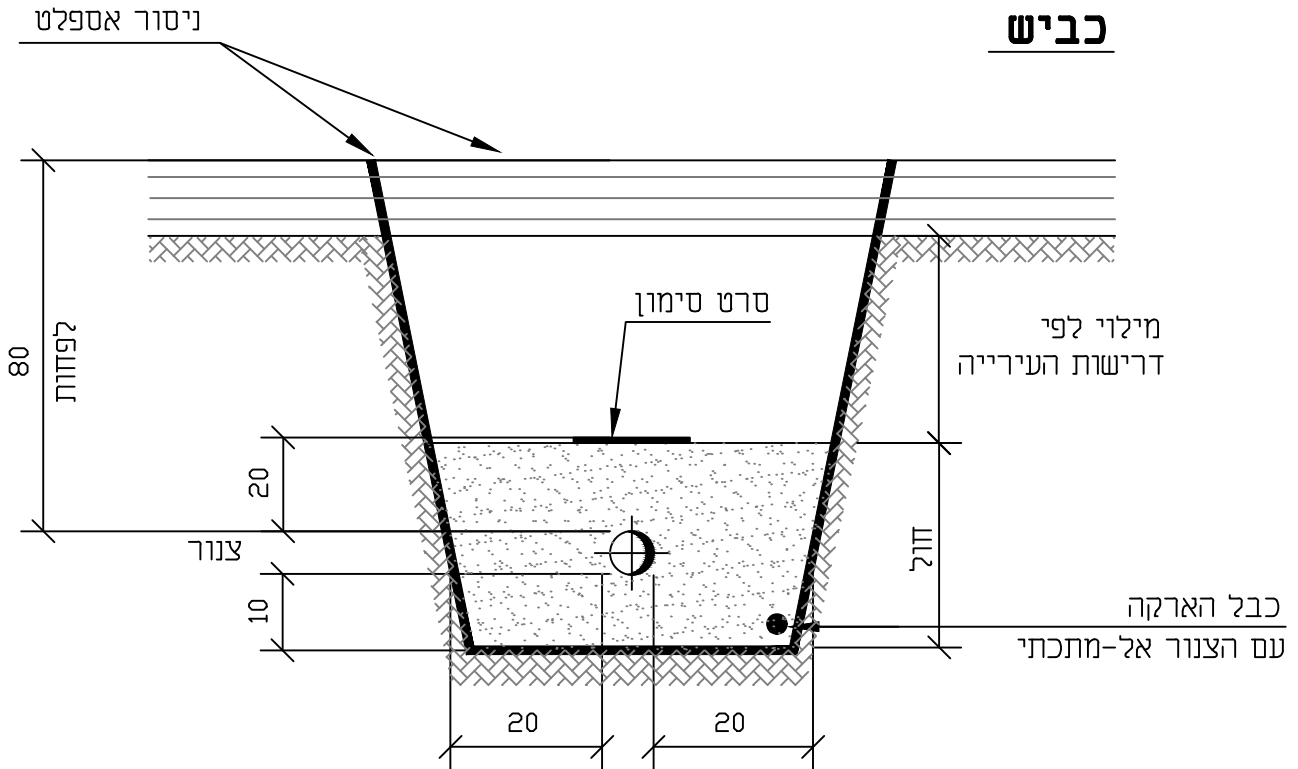
חיבור בין אספלט קיים לאספלט מוצע

FILE: 2F

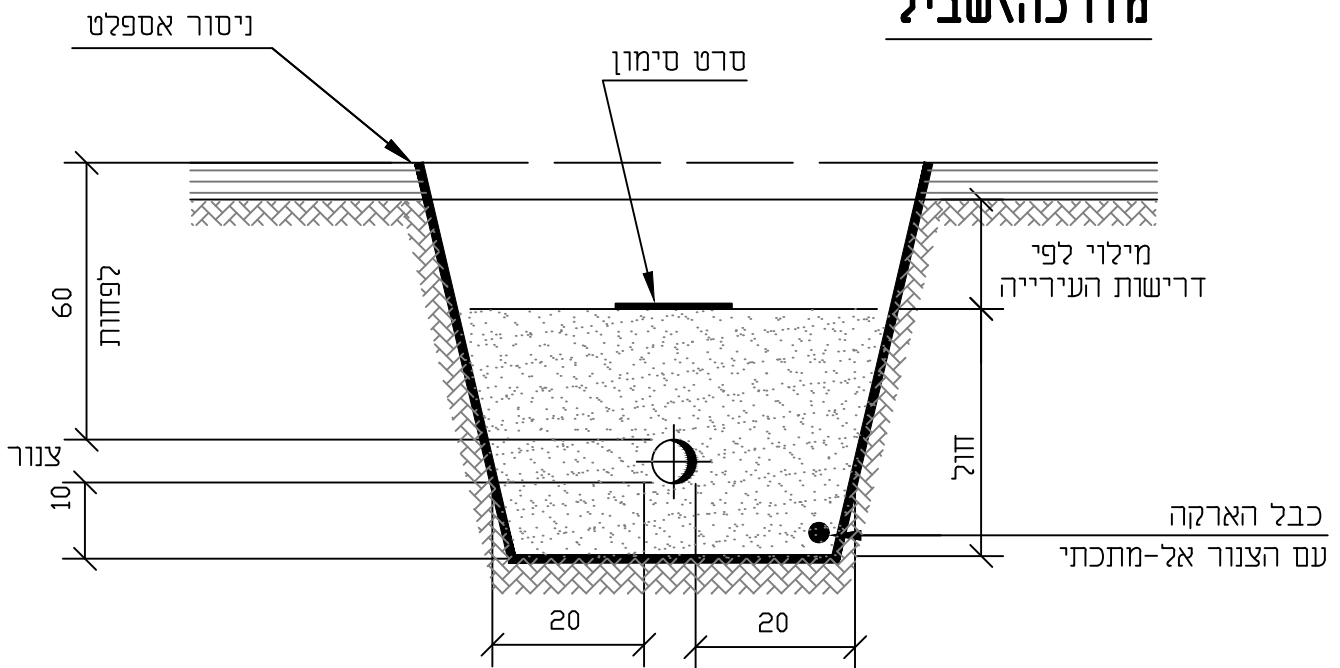
פרט מס : **2F**

גיליון:

כביש



מדרכה\שביל



H.M.D.Y.
ENGINEERING LTD.



ה.מ.ד.י.
הנדסה בע"מ

יעוץ, ניהול, תכנון ופקודו טלפון 04-8203210; פקס: 04-8203211 ת.ד. 8575. P.O.B. נשר 36791 NESHER



פרטים סטנדרטיים

תכנן: נ.ש.

שרטט: מ.ב.

בדק: ד.ד.

אישר:

תאריך: 24.11.2025

קנימ: ללא קנימ

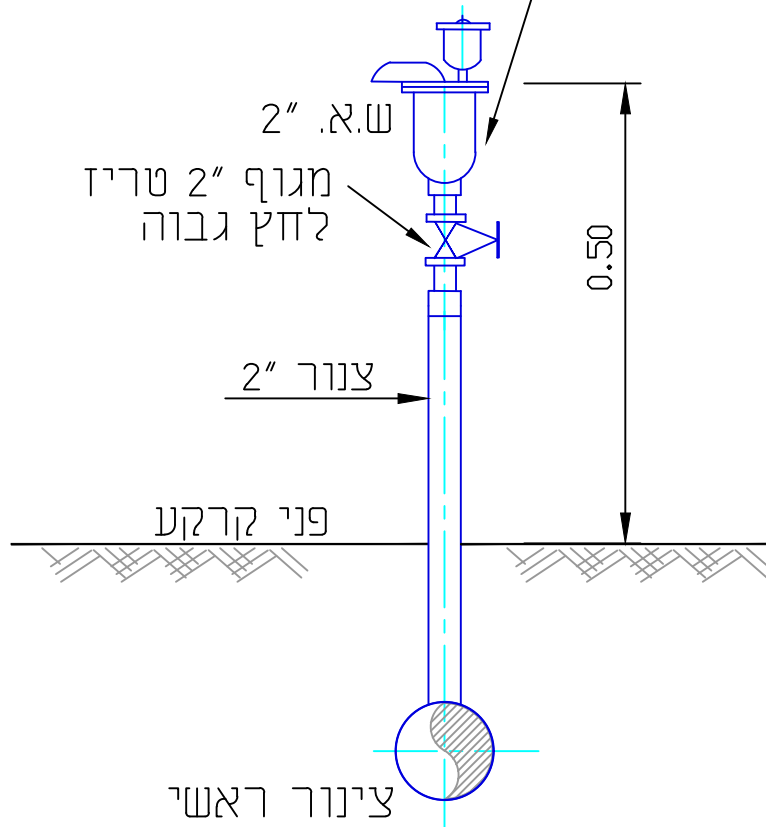
נושא התכנית: **חתכים טיפוסיים בכביש ובמדרכה\שביל**

FILE: 3

תכנית מס: 3

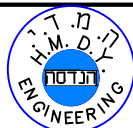
גיליון:

שסתום אוויר משולב למים-050C-D
תוצרת "ארי" או שווה ערך




פרט הרכבת שסתום אוויר למים על צינור ראשי

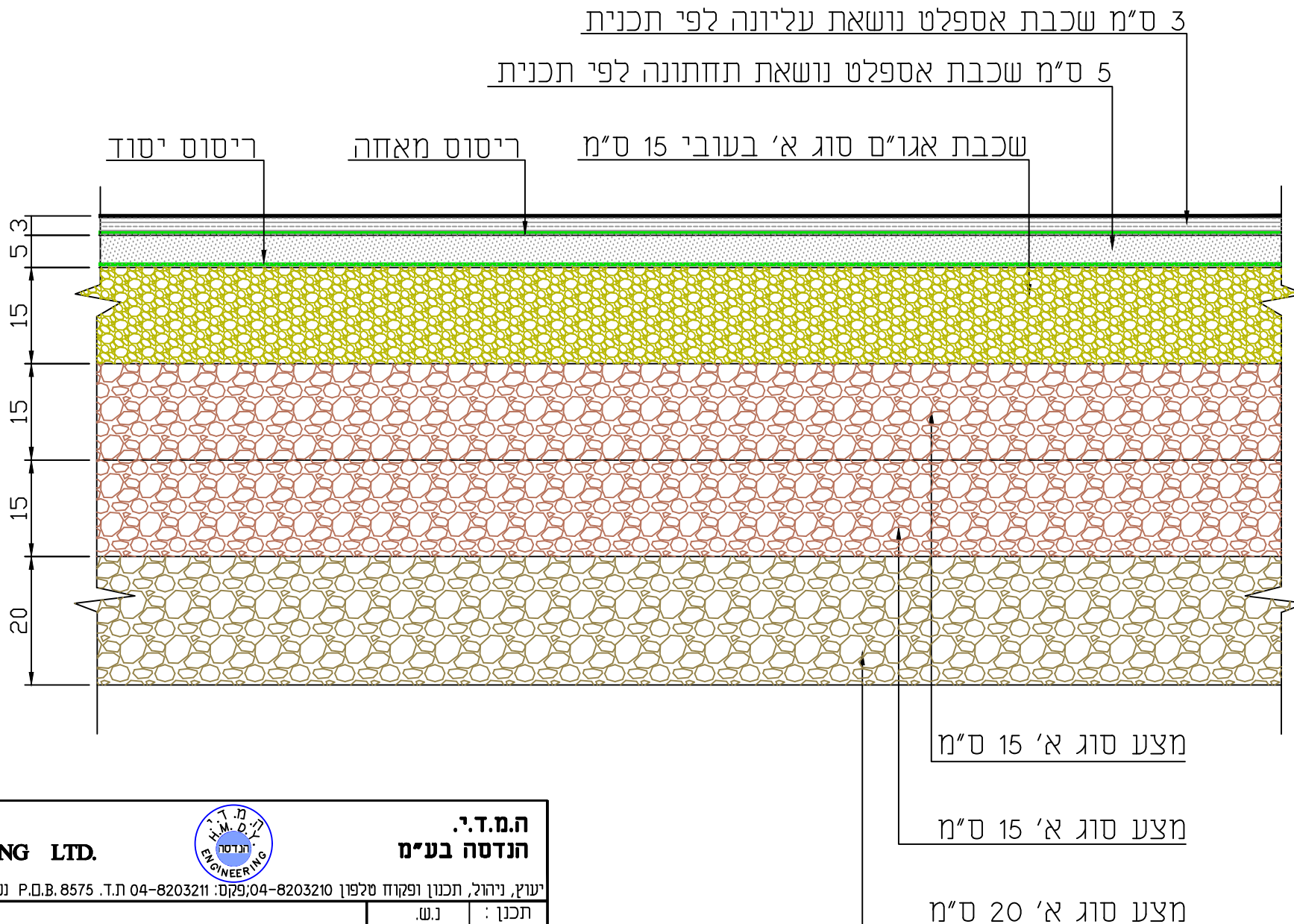
H.M.D.Y.
ENGINEERING LTD.



ה.מ.ד.י.
הנדסה בע"מ

יעוץ, ניהול, תכנון ופקוח טלפון 04-8203210; פקס: 04-8203211 ת.ד. 8575, פ.מ.ב. נשר 36791 NESHER

 פרטים סטנדרטיים	תכנן :	ד.י.
	שרטט :	א.ח.
נושא התכנית : פרט הרכבת שסתום אוויר למים על צינור ראשי	בדק :	ד.י.
	אישר :	
	תאריך :	06.01.2011
	קנ"מ :	ללא קנ"מ
XREF:	FILE	תכנית מס: 39 B
		גיליון: מתוך:




H.M.D.Y. ENGINEERING LTD.

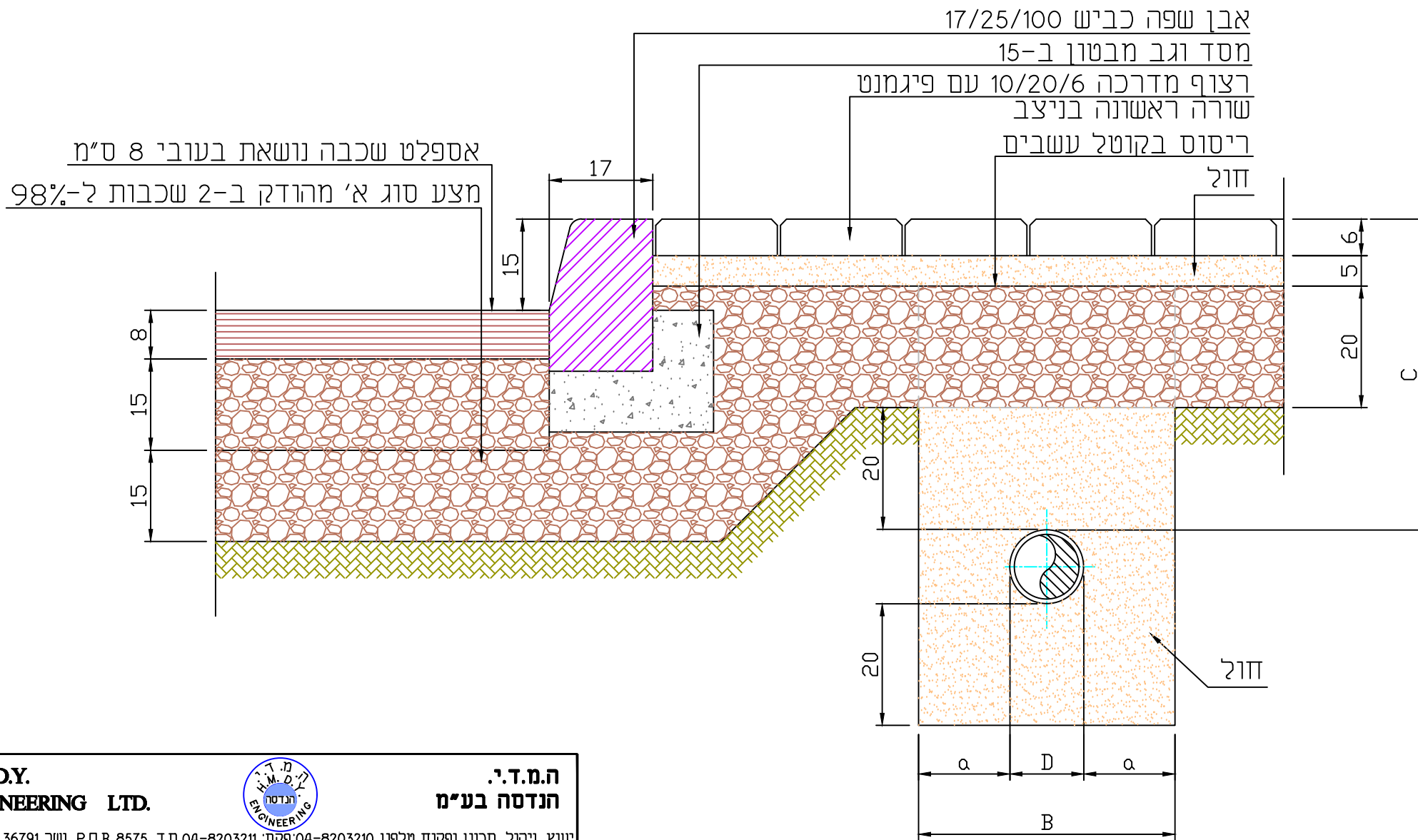


**ה.מ.ד.י.
הנדסה בע"מ**

יעוץ, ניהול, תכנון ופקוח טלפון 8203210-04; 8203210-04; פקס: 8203211-04; נשר P.O.B. 8575 . ת.ד. NESHER 36791

 <p>פרטים סטנדרטיים</p>	תכנון :	נ.ש.
	שרטוט :	מ.ב.
<p>נושא התכנית : פרט מבנה לעבודות אספלט ומסעה</p>	בדק :	ד.י.
	אישר :	
	תאריך :	24.11.2025
	קנ"מ :	ללא קנ"מ

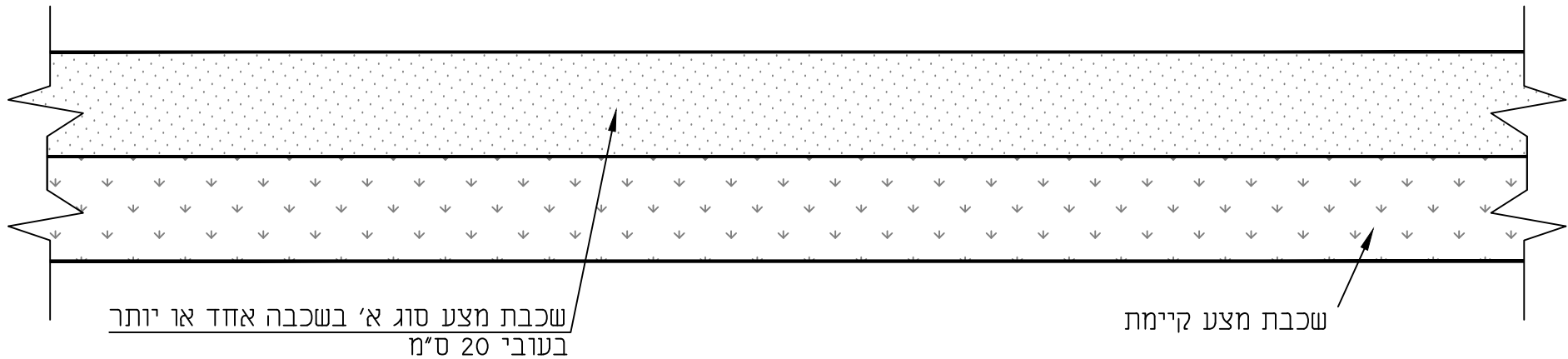
גיליון:	תכנית מס': 50.1B	FILE: PRAT ASF
---------	------------------	----------------



H.M.D.Y. ENGINEERING LTD.		ה.מ.ד.י. הנדסה בע"מ	
			
יעוץ, ניהול, תכנון ופקוח טלפון 04-8203210; 04-8203211 פקס: 04-8203211 נשר P.O.B. 8575 NESHER 36791			
 פרטים סטנדרטיים	תכנן :	נ.ש.	
	שרטט :	מ.ב.	
	בדק :	ד.י.	
	אישר :		
	תאריך :	24.11.2025	
נושא התכנית : פרט אספלט, אבן שפה וריצוף מדרכה	קנ"מ :	ללא קנ"מ	
גיליון :	תכנית מס :	50	גיליון :

- C - עומק עד צינור קו המים
- B - רוחב התעלה
- D - קוטר צינור
- $\alpha=15$ - עד קוטר צינור 10"
- $\alpha=20$ - מצינור בקוטר 12"-16"

הערות: כל המידות ב-ס"מ



פרט מבנה לדרך מצעים

ללא קנ"מ

H.M.D.Y.
ENGINEERING LTD.



ה.מ.ד.י.
הנדסה בע"מ

יעוץ, ניהול, תכנון ופקודו טלפון/פקס' 04-8218021 ת.ד. P.O.B. 8575 נשר 36791 NESHER



מירקם סבריה

פרטים סטנדרטיים

נושא התכנית :

פרט מבנה לדרך מצעים

תכנן : נ.ש.

שרטט : מ.ב.

בדק : ד.י.

אישר:

תאריך: 24.11.2025

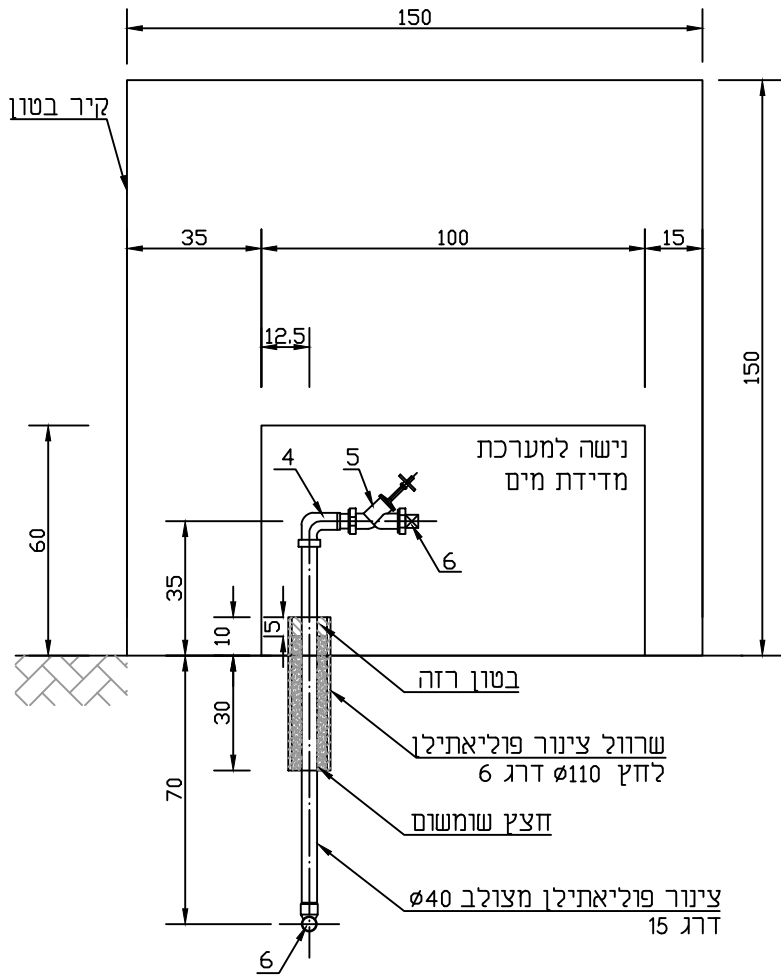
קנ"מ : ללא קנ"מ

FILE: Pr_derehMaz

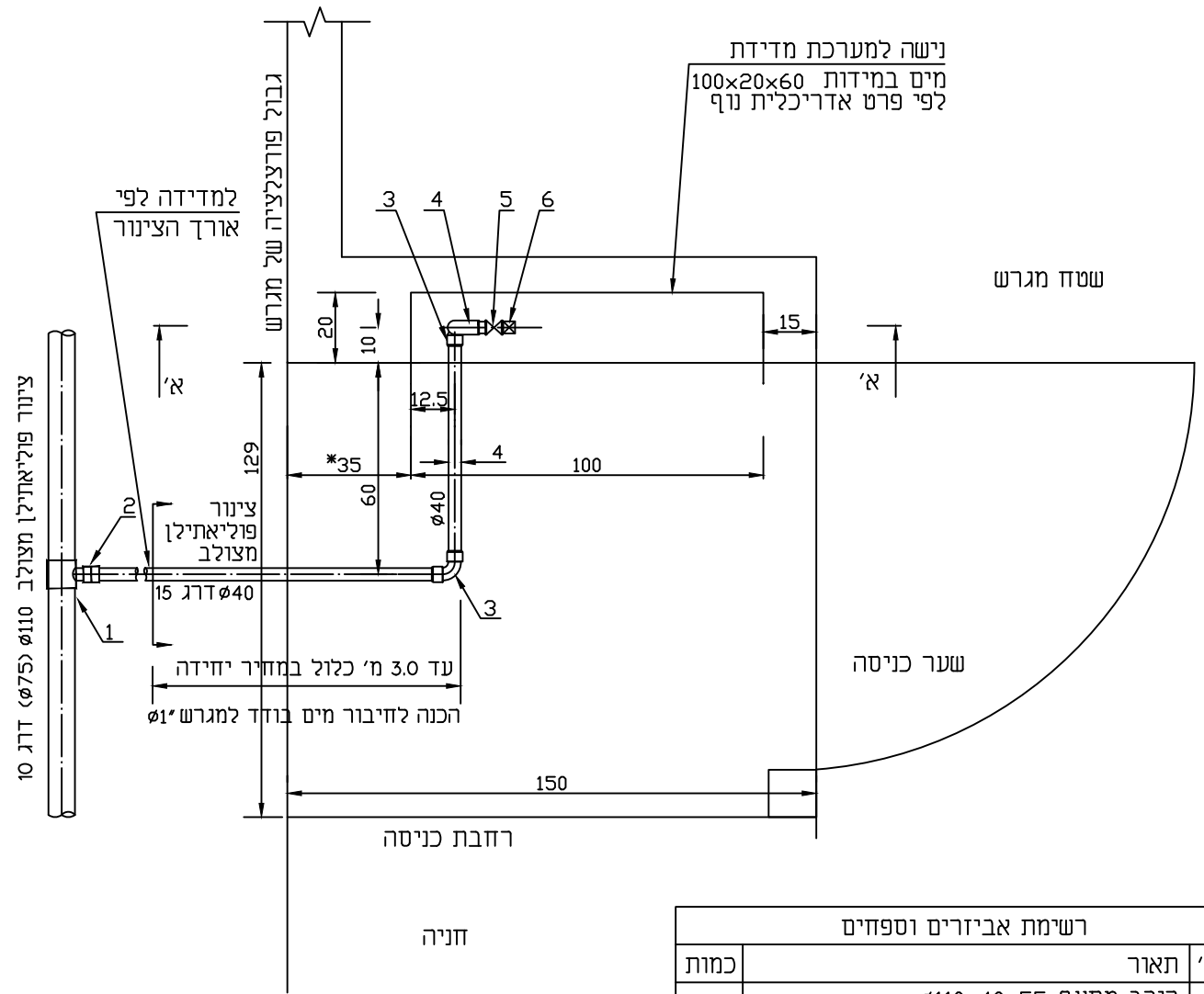
פרט מס : 51

גיליון:

חתך א'-א'



מבט על



* הערה: יש לבדוק את המידה לפני הנחת הצינור.

רשימת אביזרים וספחים

מס'	תאור	כמות
1.	רוכב מסעף $\phi 110 \times 40$ EF או $\phi 75 \times 40$ מק"ט 495800 פלסאון או שווה ערך	1
2.	מצמד דו כיווני EF $\phi 40$ מק"ט 490100 פלסאון או שווה ערך	1
3.	זווית 90° EF $\phi 40$ מק"ט 490500 פלסאון או שווה ערך	2
4.	זווית 90° מעבר-הברגה חיצונית (פליז) EF $\phi 40 \times 1$ מק"ט 492500 פלסאון או שווה ערך	1
5.	מגוף אלכסוני $\phi 1$ תוצרת "דורות" מתוברג או שווה ערך	1
6.	פקק הברגה חיצונית $\phi 1$	1

H.M.D.Y. ENGINEERING LTD.



**ה.מ.ד.י.
הנדסה בע"מ**

יעוץ, ניהול, תכנון ופקודת טלפון 04-8203210; פקס: 04-8203211 ת.ד. 8575 P.O.B. נשר 36791 NESHER

פרטים סטנדרטיים

נושא התכנית: **הכנה לחיבור מים בודד למגרש $\phi 1$**

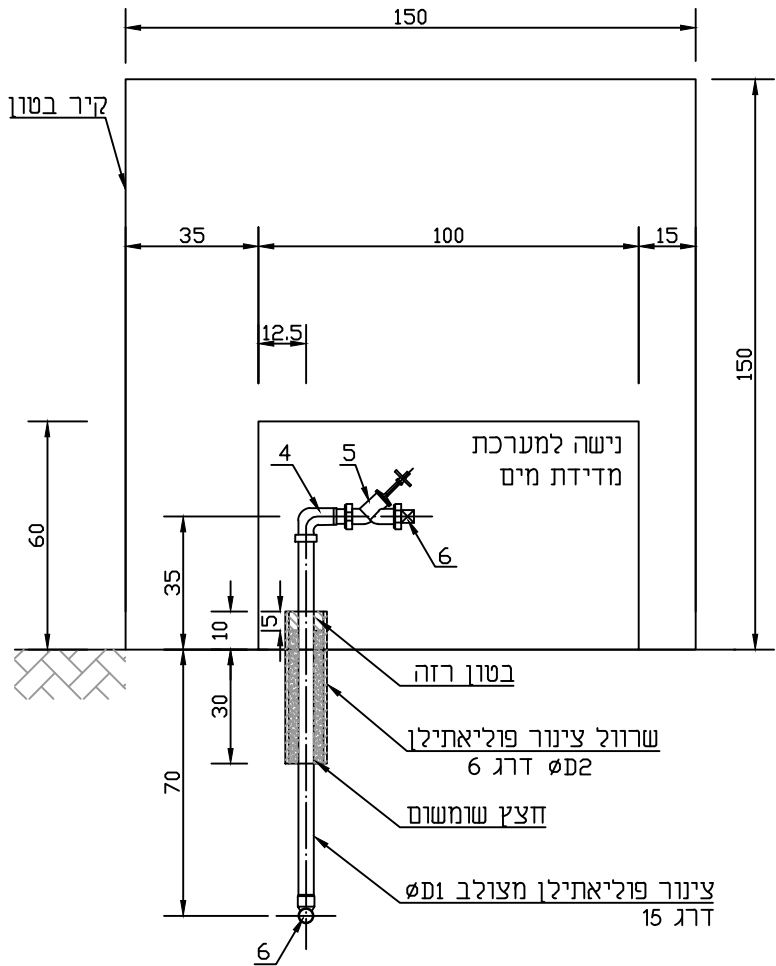
FILE: 80

תכנית מס': 80

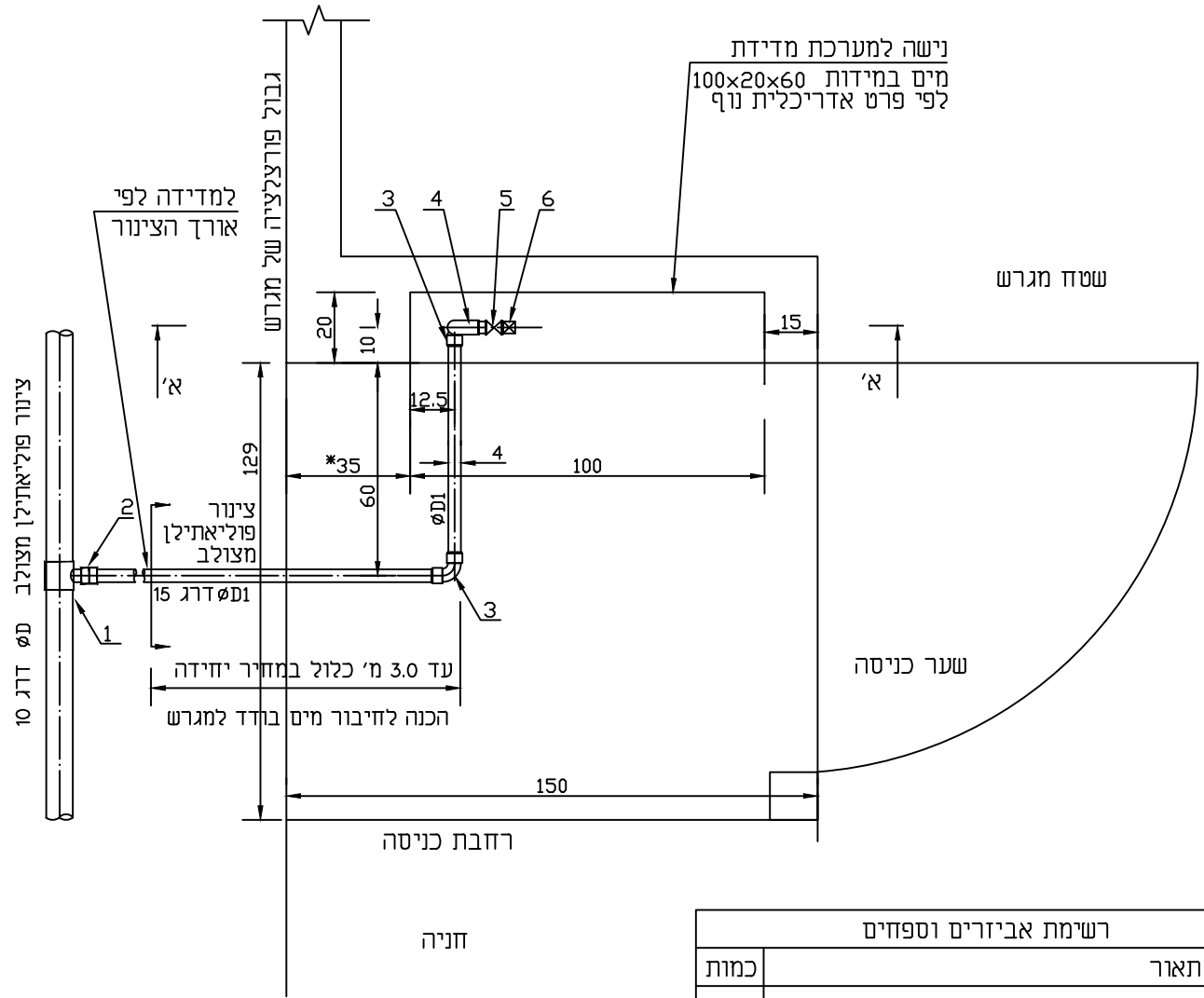
גיליון:

תכנון: ד.י.
שרטוט: א.ח.
בדק: ד.י.
אישר:
תאריך: 01.02.2011
קנ"מ: ללא קנ"מ

חֲתָךְ אִי-אֵי



מבט על



רשימת אביזרים וספחים		
מס'	תאור	כמות
1.	רוכב מסעף EF 1 ϕ	1
2.	מצמד דו כיווני EF 1 ϕ	1
3.	זווית 90° EF 1 ϕ	2
4.	זווית 90° מעבר-הברגה חיצוני (פליז) EF 1 ϕ מק"ט 492500 פלסאון או שווה ערך	1
5.	מגוף אלכסוני ϕ תוצרת "דורות" מתוברג או שווה ערך	1
6.	פקק הברגה חיצונית ϕ	1

* הערה: יש לבדוק את המידה לפני הנחת הצינור.

* הערה: 2 המשרוויל עד צינור 2" יהיה ϕ 110
השרוויל עד צינור 4" יהיה ϕ 160

H.M.D.Y. ENGINEERING LTD.



ה.מ.ד.י. הנדסה בע"מ

יעוץ, ניהול, תכנון ופקוזח מלפון 04-8203210; פקס: 04-8203211. ת.ד. 8575. נשר 36791 P.O.B. NESHER

פרטים סטנדרטיים

הכנה לחיבור מים בודד למגרש

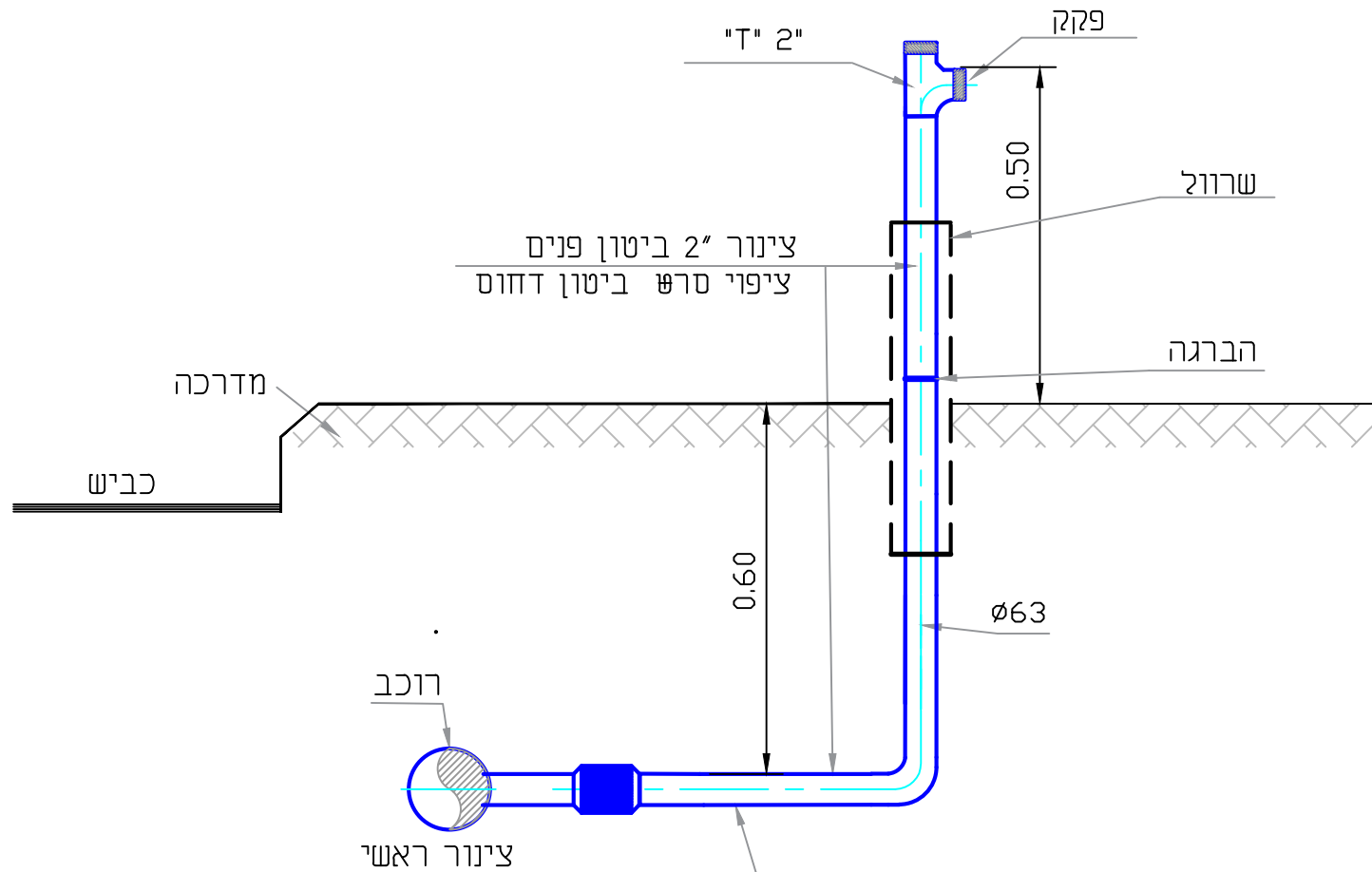
FILE: 80A

תכנית מס: 80A

גיליון:

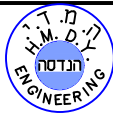
תכנון:	ד.י.
שרטוט:	א.ח.
בדק:	ד.י.
אישר:	
תאריך:	09.03.2011
קנימ:	ללא קנימ

נושא התכנית:



מעבר קשת פוליאתילן 90°-צינור מתכת מצופה הברגה לפי מק"ט - 4927.002 2" x 63

H.M.D.Y.
ENGINEERING LTD.



ה.מ.ד.י.
הנדסה בע"מ

יְעוֹץ, נִירוֹל, תַּכְנוּן וּפְקוּדָה טֵלֶפּוֹן/פֶּקֶס 04-8218021 ת.ד. 8575 פ.ד.ב. נש 36791 NESHER

פרטים סטנדרטיים



נושא התכנית :

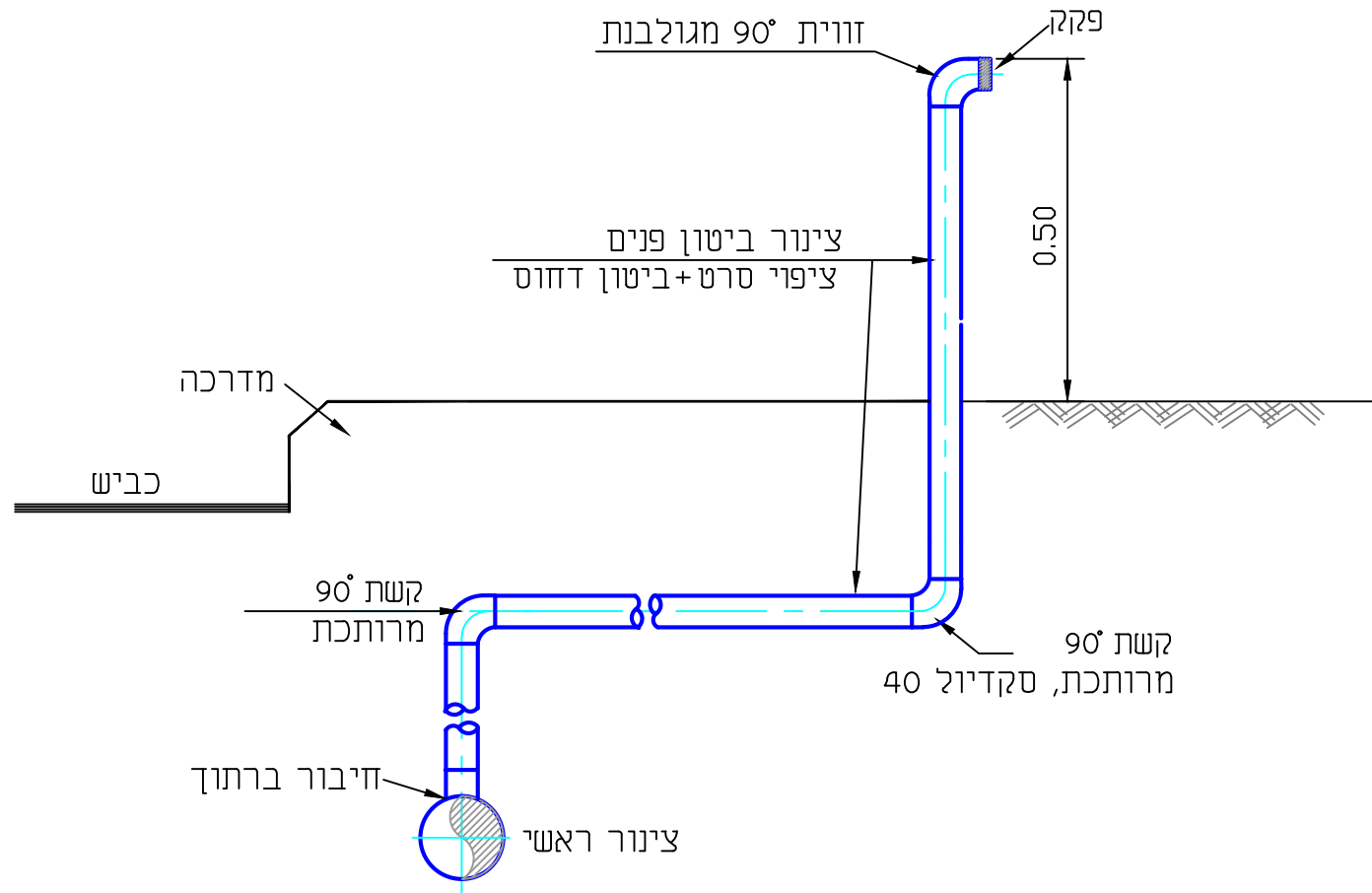
**פרט הכנה לחיבור מגרש
ללא שוחת ביקורת**

תכנן :	ד.ג.
שרטט :	א.ח.
בדק :	ד.ג.
אישר :	
תאריך :	06.01.2011
קני"מ :	ללא קני"מ

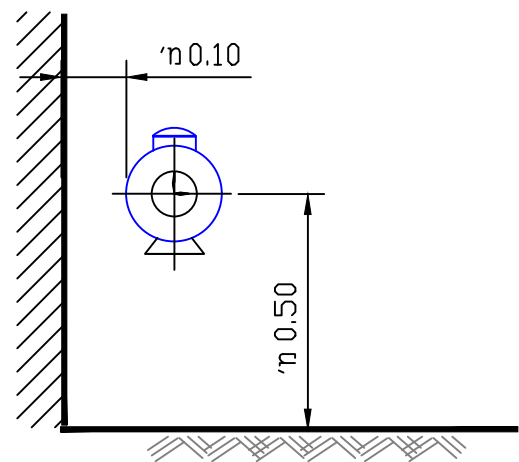
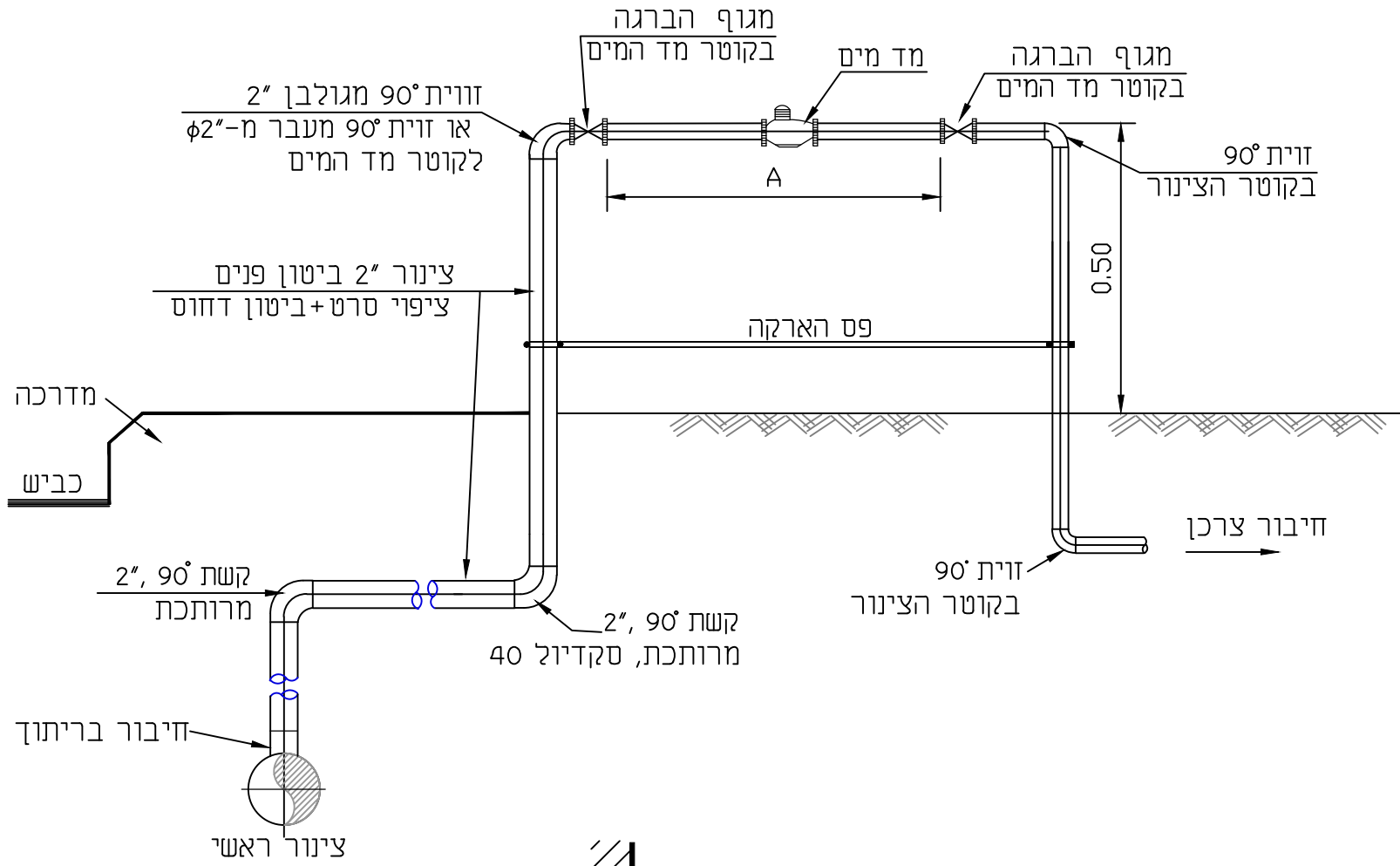
FILE: 89. 1

תכנית מס': 89₁

גיליון:



H.M.D.Y. ENGINEERING LTD.				ה.מ.ד.י. הנדסה בע"מ	
יעוץ, ניהול, תכנון ופקוח טלפון/פקס' 04-8218021 ת.ד. P.מ.ב. 8575 נשר 36791 NESHER					
		פרטים סטנדרטיים			
נושא התכנית :		תכנון : נ.ש.			
פרט הכנה לחיבור מגרש		שרטוט : מ.ב.			
ללא שוחת ביקורת		בדק : ד.י.			
		אישר :			
		תאריך : 25.11.2025			
		קנ"מ : ללא קנ"מ			
FILE: 89	תכנית מס': 89	גיליון:			



טבלה של מידות A

גודל מד-המים (ת"י 63)	A (מ"מ)
3-5	260
7-10	360
20	420
30	460

H.M.D.Y. ENGINEERING LTD.



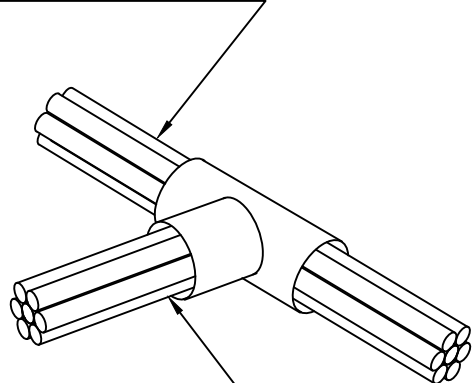
ה.מ.ד.י. הנדסה בע"מ

יעוץ, ניהול, תכנון ופקודון טלפון/פקס' 04-8218021 ת.ד. P.O.B. 8575 נשר 36791 NESHER

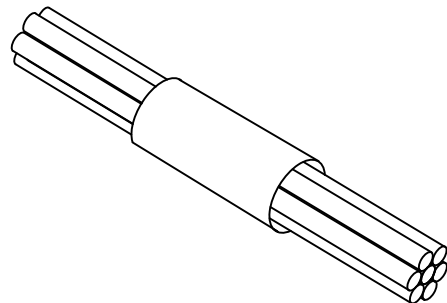
פרטים סטנדרטיים	תכנן :	ד.י.
	שרטט :	א.ח.
פרט למד מים	בדק :	ד.י.
	אישר :	
	תאריך :	06.01.2011
	קנ"מ :	ללא קנ"מ

XREF: FILE: prat90 תכנית מס : 90 גיליון:

מוליך נחושת 50 מ"מ"ר

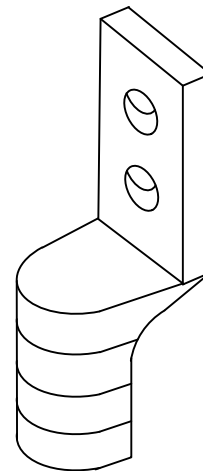


מוליך נחושת 35 מ"מ"ר

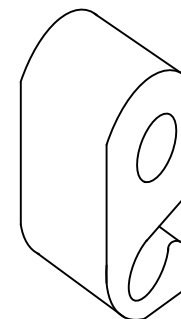


הסתעפות בין מוליכי הארקה
חיבור בשיטת קדוולד

חיבור בין שני מוליכי הארקה
בשיטת קדוולד CADWELD

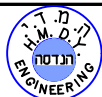


F פרט אי - נעל כבל



A מהדק לחיצה פרט

H.M.D.Y.
ENGINEERING LTD.



ה.מ.ד.י.
הנדסה בע"מ

יעוץ, ניהול, תכנון ופקודת מלפון 04-8203210-8203210; 04-8203211-8203211 נשר P.מ.ב. 36791 NESHER

פרטים סטנדרטיים



נושא התכנית :
אביזרים לחיבור בין מוליך
הארקה בשיטת קדוולד

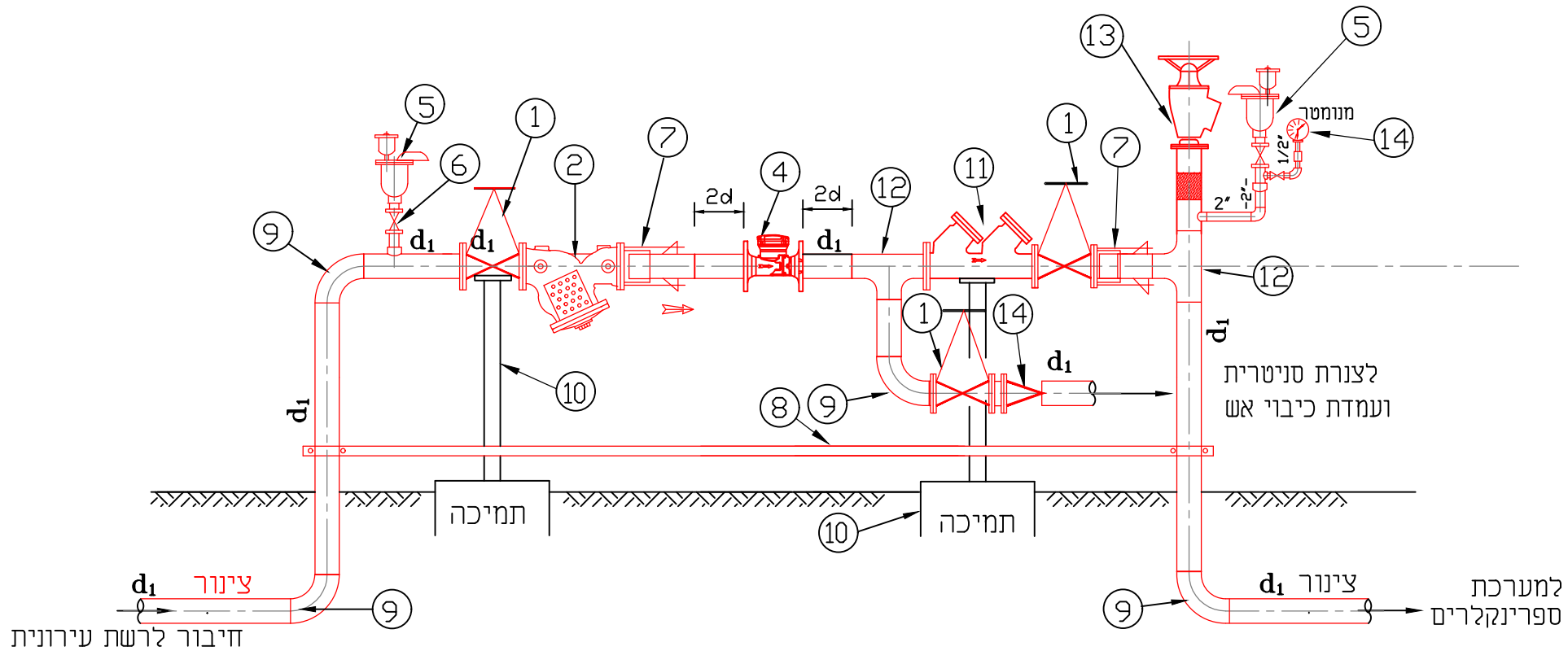
תכנן : ד.י.
שרטט : א.ח.
בדק : ד.י.
אישור :
תאריך : 06.01.2011
קני"מ : ללא קני"מ

FILE: 100E

תכנית מס: 100E

גיליון:

פרט מערכת מדידה לאספקת מים כולל חיבור לספרינקלרים



d_1	"ז" ריתוך	12
	הידרנט 3" מעוגן תוצרת "פומפט"	13
d_1	שסתום אל-חוזר פתח עליון תוצרת "ארי" או ש"ע	14

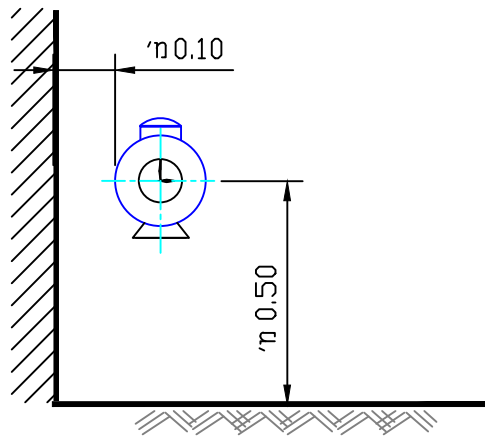
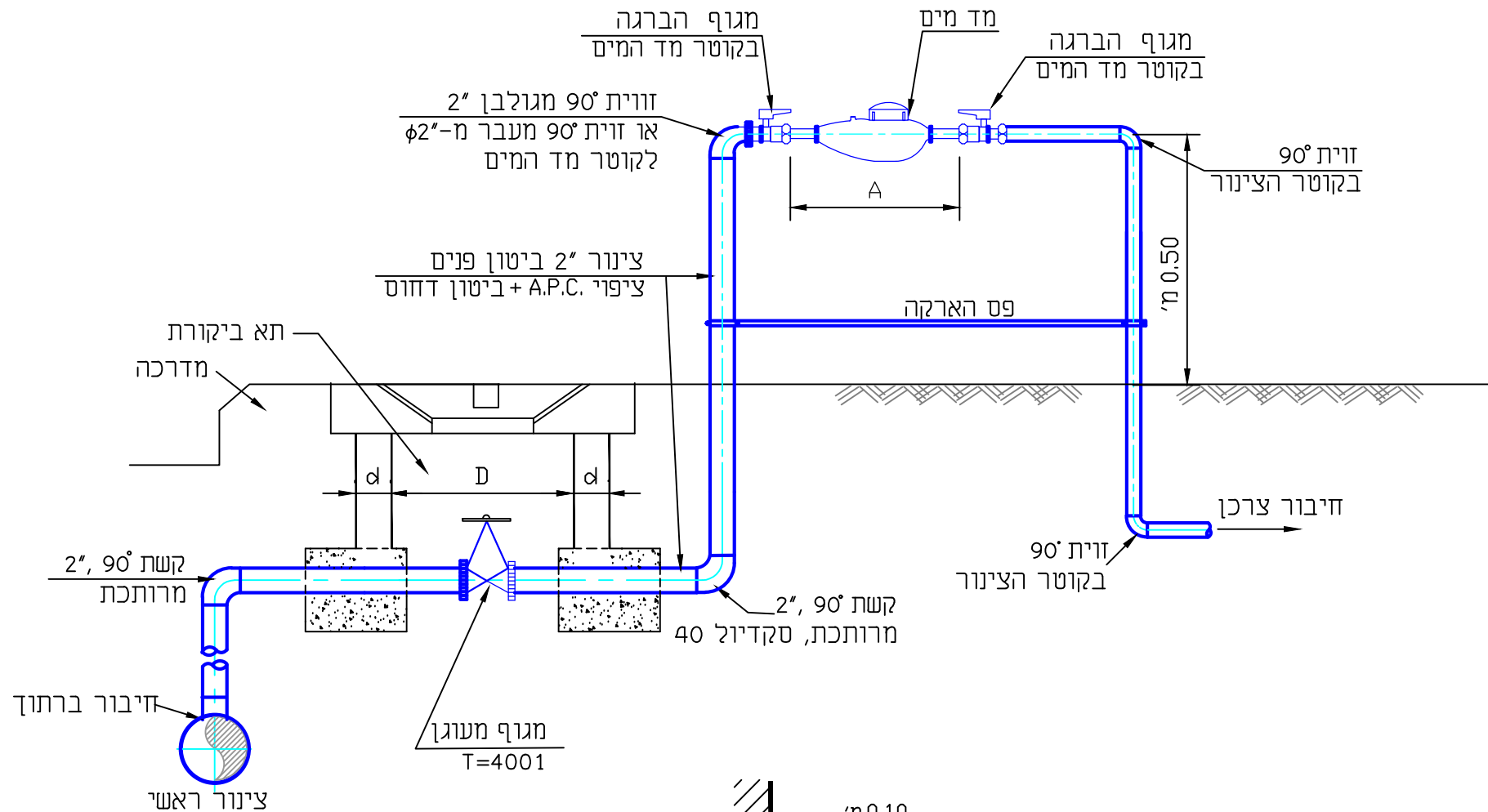
מס'	האביזר	קוטר
1	מגוף טריז אטימה רכה- "רפאל" 4001 T או ש"ע	d_1
2	מלכודת אבנים תוצרת "ברמד" 70-F-08 או ש"ע	d_1
2	מד מים משולב תוצרת "ארד" או ש"ע	d_2
3	שסתום אל-חוזר פתח עליון תוצרת "ארי" או ש"ע	d_1
4	מד מים מסוג אוקטב תוצרת "ארד" או ש"ע	d_2
5	שסתום אוויר תוצרת "ארי" D-050C או ש"ע	2"
6	מגוף כדורי	2"
7	מחבר אוגן 2000, מעוגן	d_1
8	פס הארקה לפי תקן	
9	קשת ריתוך 90°	d_1
10	תמיכה לפי פרט סטנדרטי	
11	מד"ח	d_1

H.M.D.Y. ENGINEERING LTD.

נעוץ, ניהול, תכנון ופקודו טלפון 04-8203210; פקס: 04-8203211 P.O.B. 8575 נשר 36791 NESHER

ה.מ.ד.י. הנדסה בע"מ

פרטים סטנדרטיים	תכנן : ד.ד. שרטט : א.ח. בדק : ד.ד. אישר : תאריך: 31.10.05 קני"מ : ללא קני"מ
נרשאת התכנית : פרט מערכת מדידה לאספקת מים ווחיבור למערכת ספרינקלרים	תכנית מס': 101-7M גיליון:
XREF:	FILE: 101-7M 101-7M



טבלה של מידות A

גודל מד-המים (מ"מ) (63)	A (מ"מ)
3-5	260
7-10	360
20	420
30	460

H.M.D.Y. ENGINEERING LTD.

ה.מ.ד.י. הנדסה בע"מ

יעוץ, ניהול, תכנון ופקוח טלפון 04-8203210-04; פקס: 04-8203211; P.O.B. 8575 נשר 36791 NESHER

פרטים סטנדרטיים

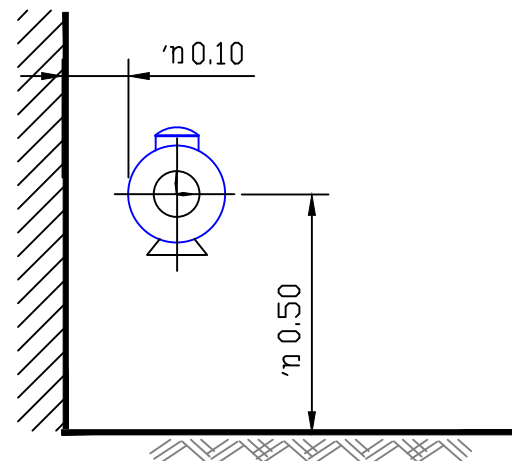
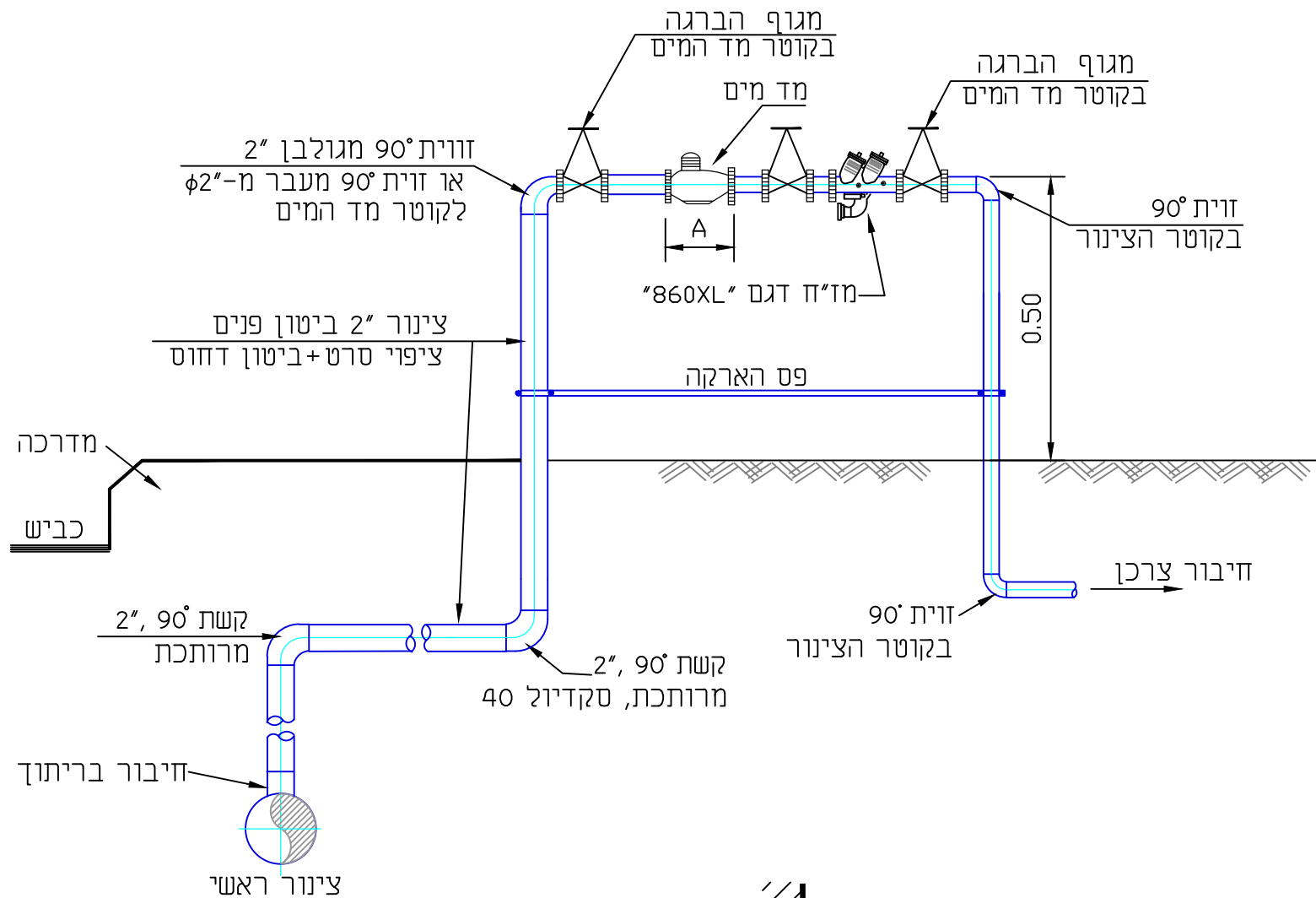
פרט למד מים

תכנון: ד.י.
שרטוט: א.ה.
בדק: ד.י.
אישר: :
תאריך: 28.10.2002
קני"מ: ללא קני"מ

תכנית מס: **101A**

גיליון:

XREF: FILE: MADMAIM



טבלה של מידות A

גודל מד-המים (ת"י 63)	A (מ"מ)
3-5	260
7-10	360
20	420
30	460

H.M.D.Y. ENGINEERING LTD.

ה.מ.ד.י.
הנדסה בע"מ

יעוץ, ניהול, תכנון ופקודת טלפון/פקס' 04-8218021 ת.ד. P.O.B. 8575 נשר 36791 NESHER

פרטים סטנדרטיים

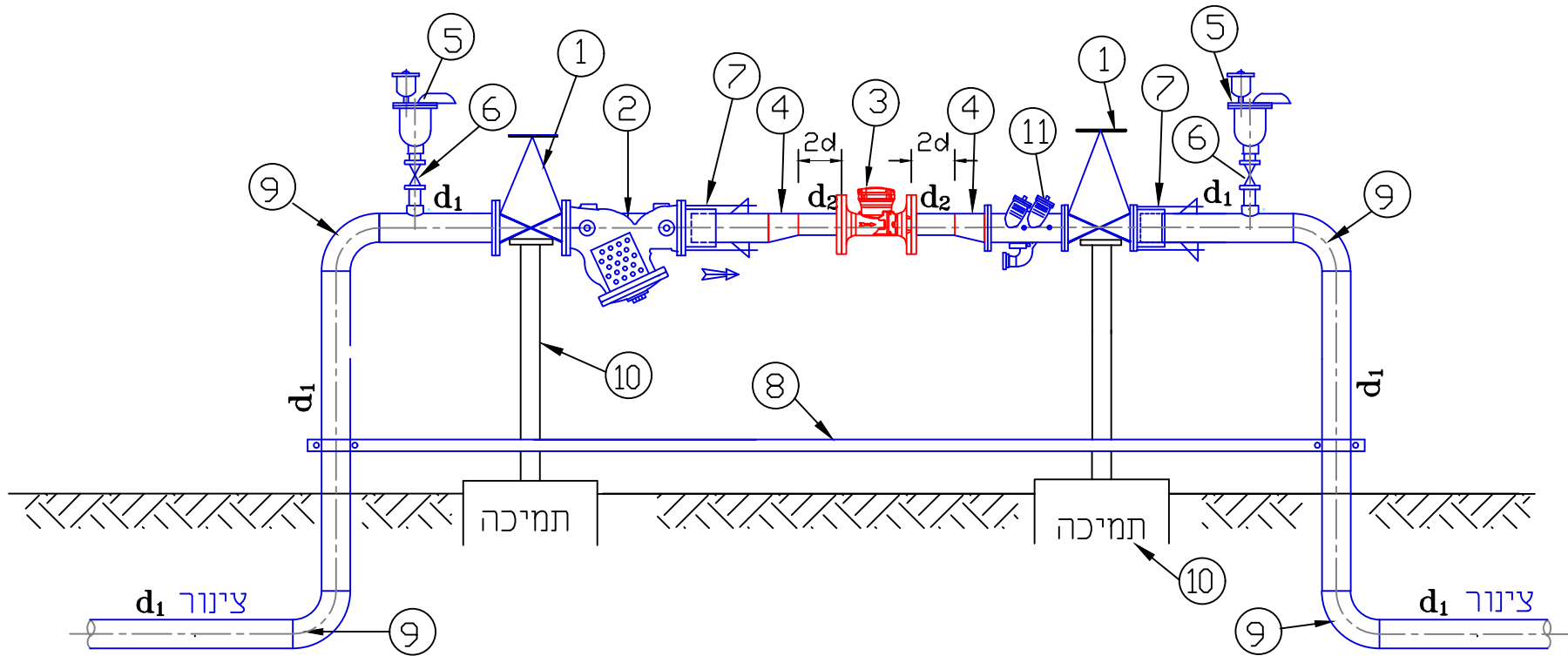
נושא התכנית: **פרט למד מים כולל מז"ח ללא בריכה**

תכנון: ד.י.
שרטוט: א.ח.
בדק: ד.י.
אשר: :
תאריך: 06.01.2011
קני"מ: ללא קני"מ

גיליון: פרט מס : 101-2 M-maz

FILE: 101-2 M-maz

פרט מערכת מדידה לאספקת מים כולל מז"ח



מס'	האביזר	קוטר
1	מגוף טריז אטימה רכה- "רפאל" /4001 T או ש"ע	d_1
2	מלכודת אבנים תוצרת "ברמד" 70-F-08 או ש"ע	d_1
3	מד מים מסוג אוקטב תוצרת "ארד" או ש"ע	d_2
4	מעביר קוטר d_1/d_2 אקסנטרי	
5	שסתום אוויר תוצרת "ארי" D-050C או ש"ע	2"
6	מגוף כדורי	2"
7	מחבר אוגן 2000, מעוגן	d_1
8	פס הארקה לפי תקן	
9	קשת ריתוך 90°	d_1
10	תמיכה לפי פרט סטנדרתי	
11	מז"ח דגם "860XL" או ש"ע	d_1

H.M.D.Y.
ENGINEERING LTD.



ה.מ.ד.י.
הנדסה בע"מ

יעוץ, ניהול, תכנון ופקודו טלפון 04-8203210; פקס: 04-8203211 .T.04-8203211 נשר P.מ.ב. 8575 NESHER 36791

פרטים סטנדרטיים



נושא התכנית :

פרט מערכת מדידה לאספקת מים

תכנן :	ד.י.
שרטט :	א.ח.
בדק :	ד.י.
אישר :	
תאריך :	06.01.2004
קנ"מ :	ג'לא קנ"מ

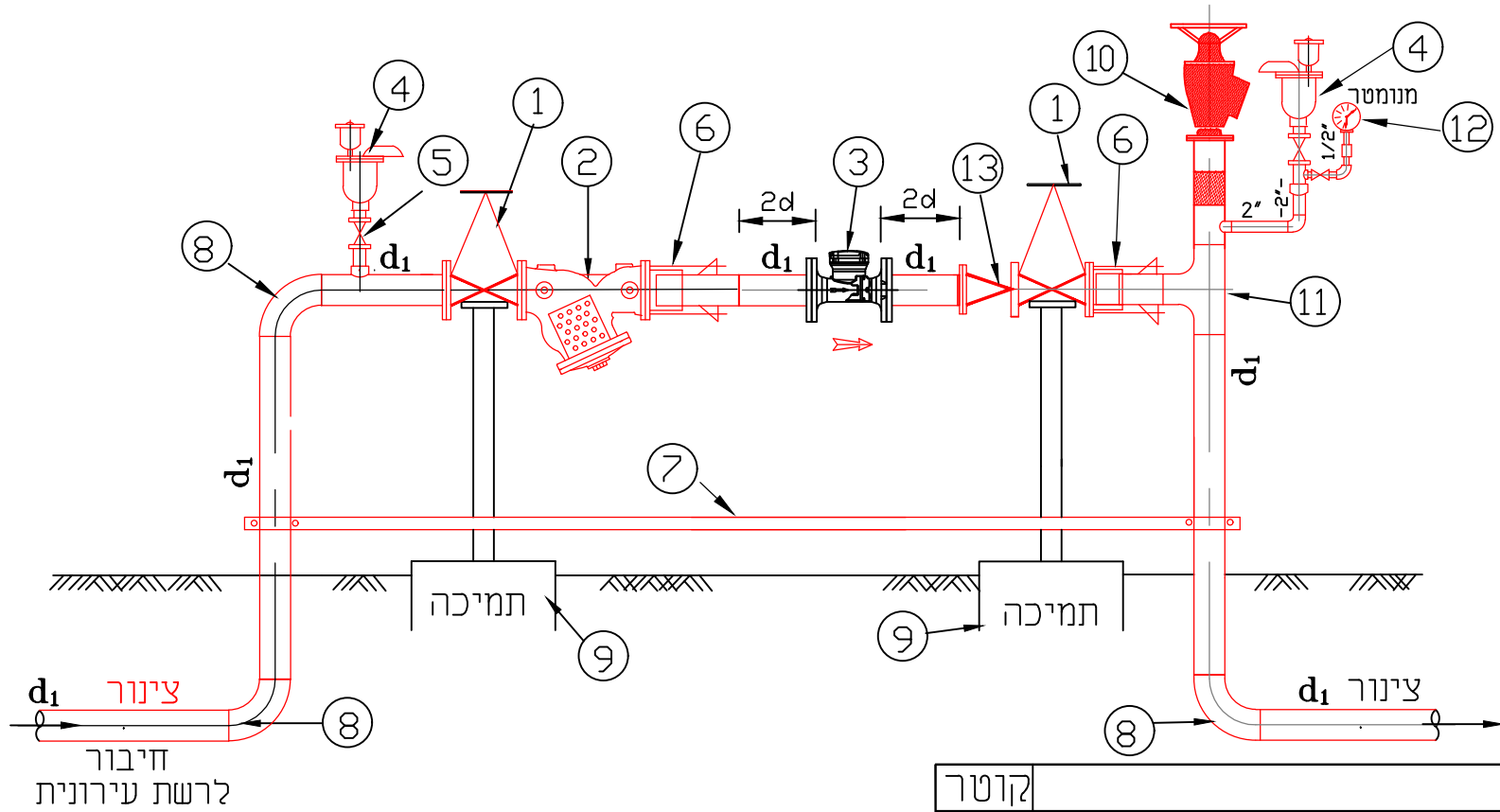
XREF:

FILE: 101-5madMesh

101-5M

תכנית מס':

גיליון:



קוטר	האביזר	מס'
d_1	מגוף טריז אטימה רכה- "רפאל" T /4001 או ש"ע	1
d_1	מלכודת אבנים תוצרת "ברמד" 08-F -70 או ש"ע	2
d_1	מד מים מסוג "אוקטב" תוצרת "ארד" או ש"ע	3
2"	שסתום אוויר תוצרת "ארי" D-050C או ש"ע	4
2"	מגוף כדורי	5
d_1	מחבר אוגן 2000, מעוגן	6
	פס הארקה לפי תקן	7
d_1	קשת ריתוך 90°	8
	תמיכה לפי פרט סטנדרטי	9
	הידרנט 3" מעוגן תוצרת "פומפס"	10
d_1	"ז" ריתוך	11
d_1	מנומטר כולל ברג מחט 1-10 אטמ.	12
d_1	שסתום אל-חוזר פתח עליון תוצרת "ארי" או ש"ע	13

H.M.D.Y. ENGINEERING LTD.

י.עץ, ניהול, תכנון ופקוח טלפון 04-8203210; פקס: 04-8203211 נשר P.O.B. 8575 .ת.ד. 36791 NESHER

**ה.מ.ד.י.
הנדסה בע"מ**

פרטים סטנדרטיים

	תכנון : ד.י.
	שרטוט : א.ח.
	בדק : ד.י.
	אישור:
	תאריך: 31.10.05
	קני"מ : ללא קני"מ

פרט מערכת מדידה לאספקת מים

נושא התכנית :

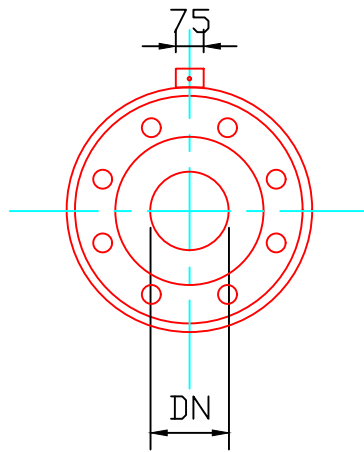
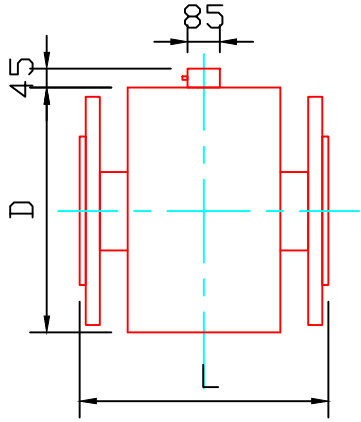
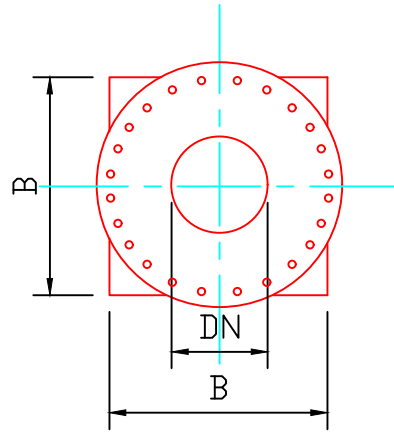
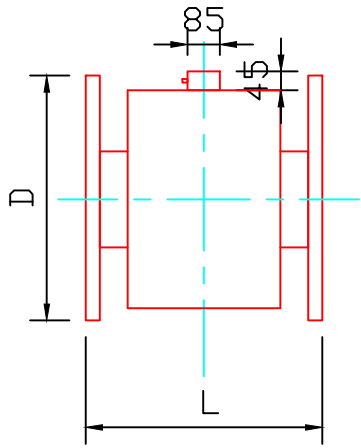
XREF:

FILE: 101-8M

101-8M

תכנית מס':

גיליון:



DN (מ"מ)	B (מ"מ)	D (מ"מ)						L (מ"מ)				סטייה אפשרית (מ"מ)
		PN6	PN10	PN16	PN25	PN40	PN64	PN6-16	PN25	PN40	PN64	
250		385	405	415	435	460	480	450	450	450	550	
300		450	455	470	495	525	540	500	500	500	550	+0
350		500	515	530	565	590	610	550	550	550	600	-5
400		550	575	590	630	670	680	600	600	600	600	
450	625	595	615	640	670	685		600	600	600		
500	705	645	670	715	730	755		600	600	600		+0
600	827	755	780	840	845			600	600			-7
700	937	860	895	910	960			700	700			
800	1050	975	1015	1025	1085			800	800			
900	1115	1075	1115	1125	1185			900	900			+0
1000	1230	1175	1230	1255	1320			1000	1000			-13
1200	1400	1405	1455	1485				1200				
1400	1630	1630	1675	1685				1400				+0
1600	1860	1830	1915	1930				1600				-22
1800	2100	2045	2115	2130				1800				
2000	2330	2265	2325	2345				2000				

H.M.D.Y.
ENGINEERING LTD.

NESHER 36791 נשר P.O.B. 8575 .T.ת.04-8203210 פקס:04-8203210

ה.מ.ד.י.
הנדסה בע"מ

פרטים סטנדרטיים

נושא התכנית : **פרט מד מים אלקטרומגנטי**

תכנן: נ.ש.

שרטט: מ.ב.

בדק: ד.י.

אישר:

תאריך: 24.11.2025

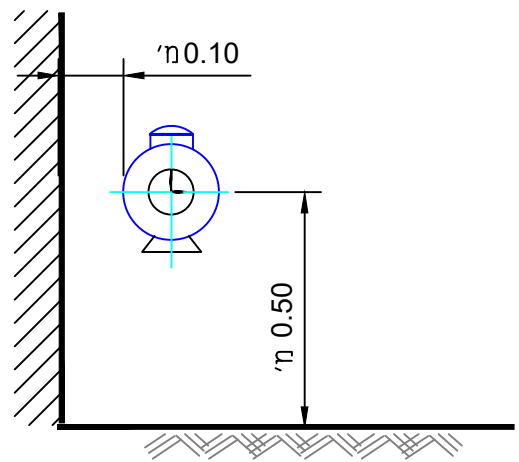
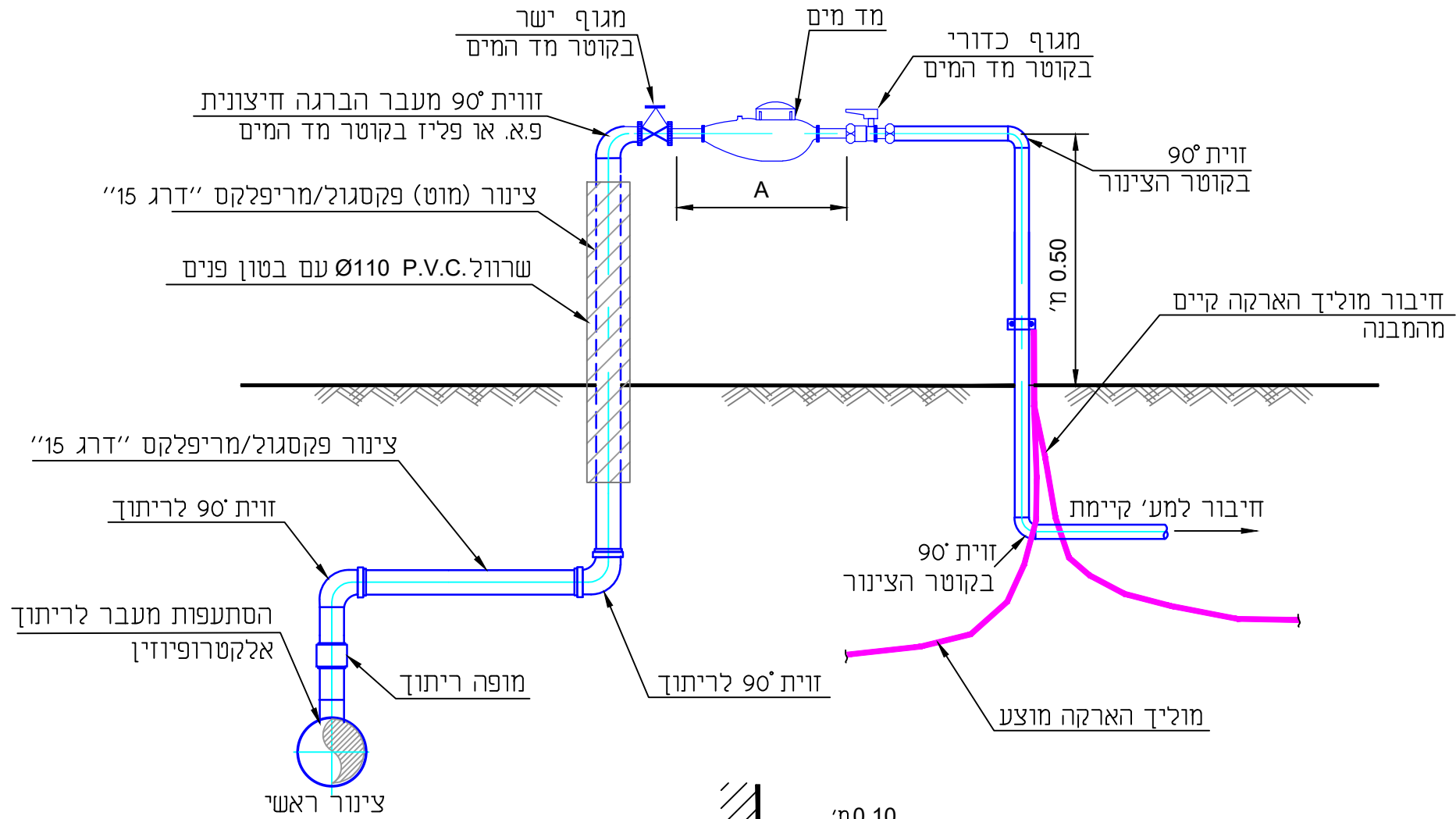
קני"מ: ללא קני"מ

XREF:

FILE : PR MD ELKTR0

תכנית מס : 101G

גיליון: מתוך:



טבלה של מידות A

גודל מד-מים (ת"י 63)	A (מ"מ)
3-5	260
7-10	360
20	420
30	460

H.M.D.Y. ENGINEERING LTD.

ה.מ.ד.י. הנדסה בע"מ

י.עוץ, ניהול, תכנון ופקודת טלפון 04-8203210 פקס: 04-8203211 נשר P.O.B.8575 נשר 36791 NESHER

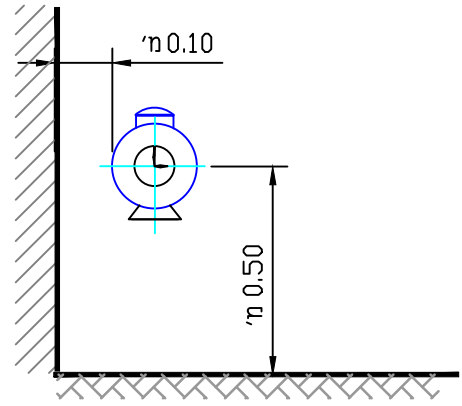
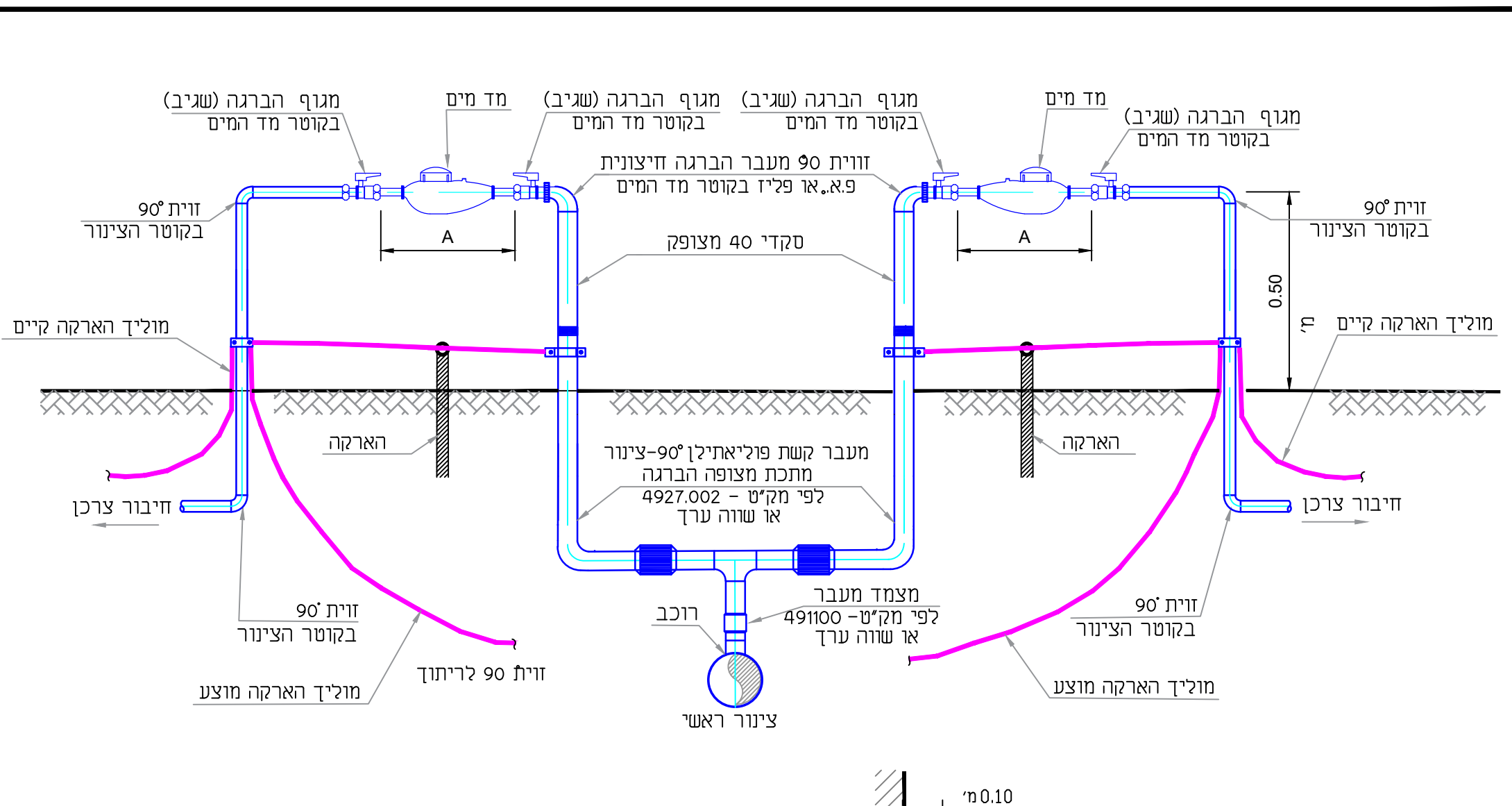
פרטים סטנדרטיים

נושא התכנית: **פרט למד מים**

כולל מעברים לצנת פקסגול/מרפלס

תכנון: ד.י. שרטט: א.ה.+א.מ. בדק: ד.י. תאריך: 13.01.2006 קנ"מ: ללא קנ"מ גיליון:

XREF: FILE: MADMAIM תכנית מס: **101H**



טבלה של מידות A

גודל מד-מים (ת"י 63)	A (מ"מ)
3-5	260
7-10	360
20	420
30	460

H.M.D.Y. ENGINEERING LTD.

י.עז, ניהול, תכנון ופקודת טלפון 04-8203210 :פקס: 04-8203211 נשר P.O.B. 8575 נשר 36791 NESHER

ה.מ.ד.י. הנדסה בע"מ

תכנון : ד.י.
שרטוט : א.ה.+א.מ.
בדק : ד.י.
אישר :
תאריך : 13.01.2006
קניין : ללא קניין

פרטים סטנדרטיים

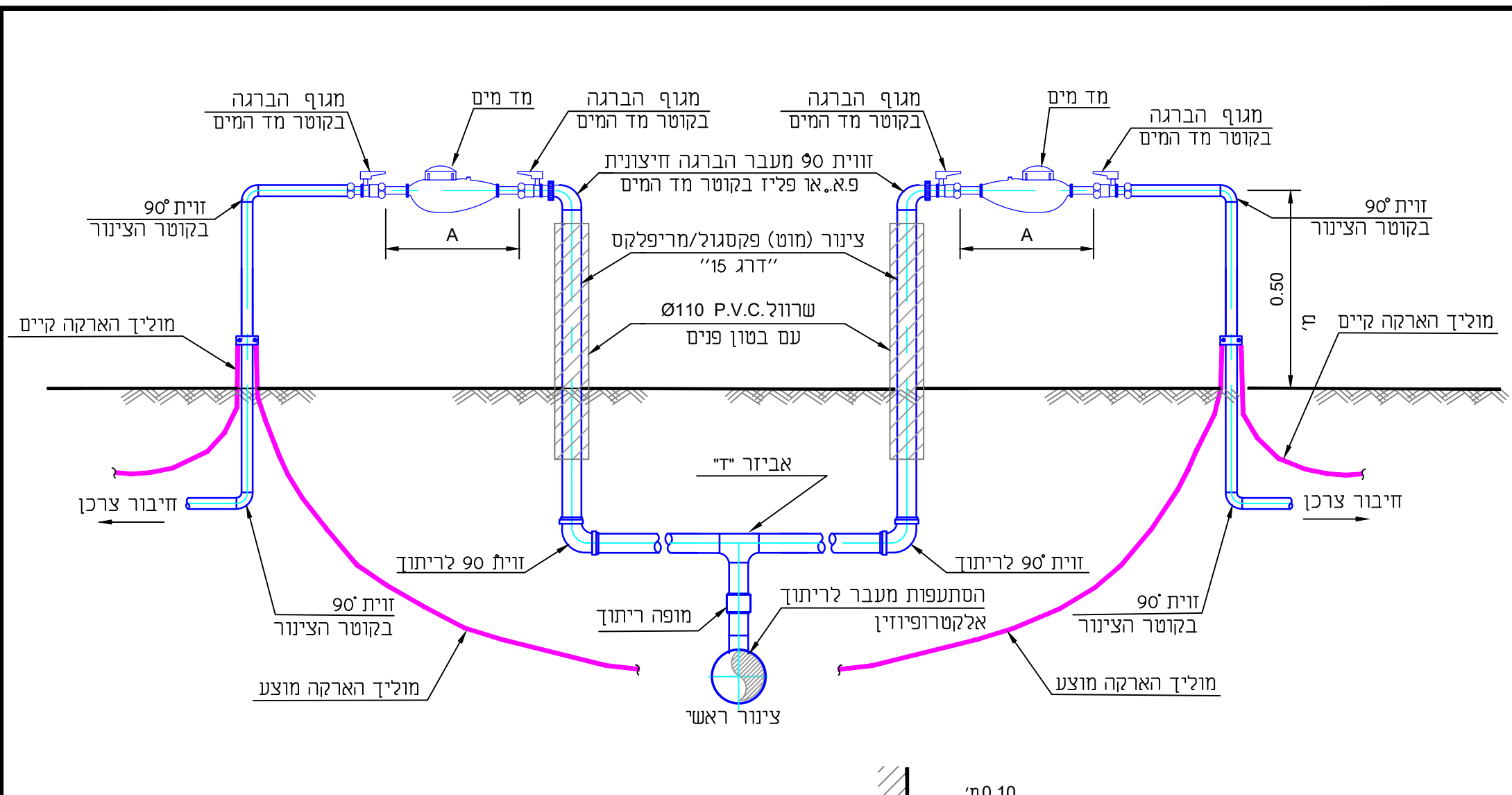
נושא התכנית : פרט למד מים כפול

כולל מעברים לצנת פקסגול\מריפלקס

גיליון:

תכנית מס: 101H22

FILE: MADMAIM



H.M.D.Y. ENGINEERING LTD.

ניו, נירוז, תכנון ופקודו טלפון 04-8203210-04, פקס: 04-8203211, P.O. Box 36791, Neshar

ה.מ.ד.י. הנדסה בע"מ

פרטים סטנדרטיים

נושא התכנית: **פרט למד מים כפול**

כולל מעברים לצנרת פקסגול/מריפלקס

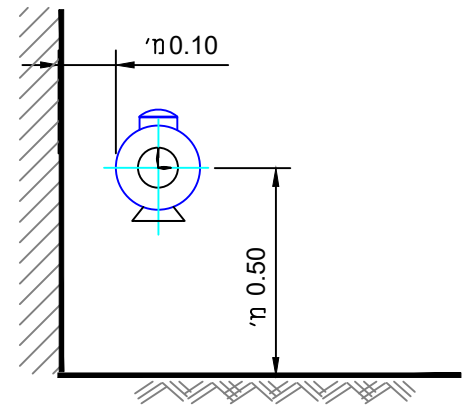
תכנון:	ד.י.
שרטוט:	א.ה.+א.מ.
בדק:	ד.י.
אישר:	
תאריך:	13.01.2006
קני"מ:	ג'לא קני"מ

XREF:

FILE: MADMAIM

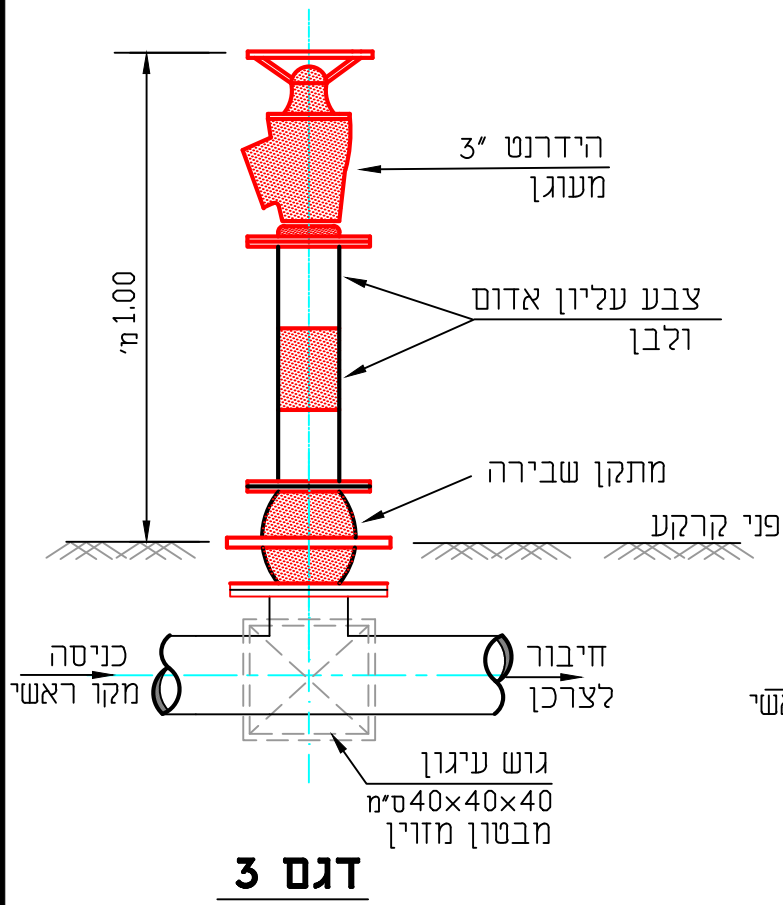
תכנית מס: **101H2**

גיליון:

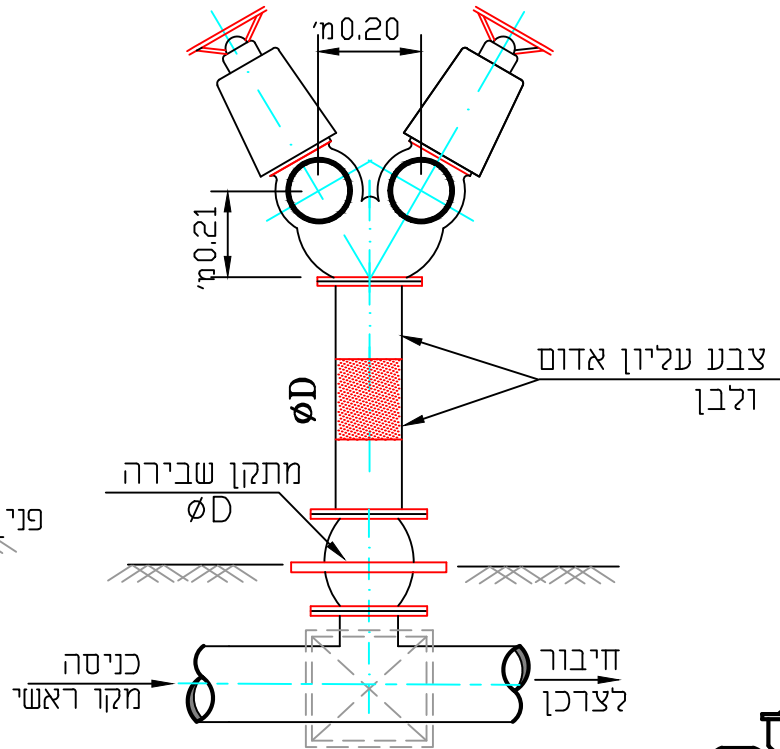


טבלה של מידות A

גודל מד-מים (ת"י 63)	A (מ"מ)
3-5	260
7-10	360
20	420
30	460

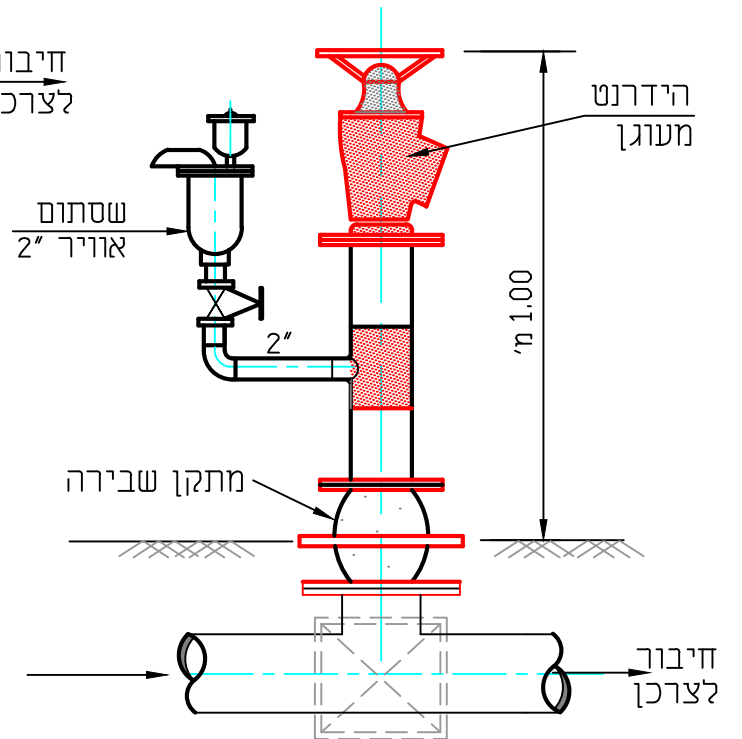


דגם 3

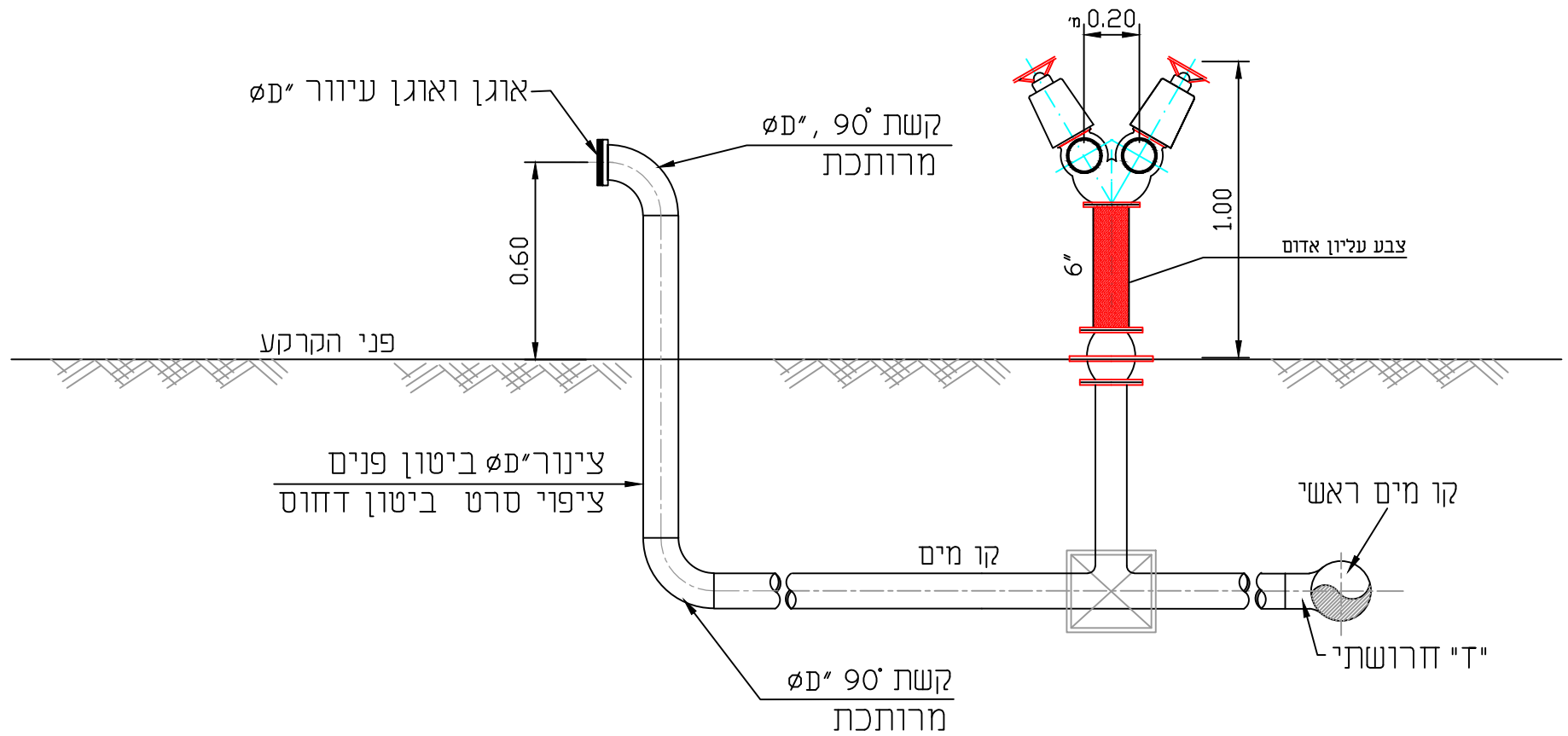


דגם 9

**הידרנט כולל
שסתום אוויר**



H.M.D.Y. ENGINEERING LTD.		ה.מ.ד.י. הנדסה בע"מ	
יעוץ, ניהול, תכנון ופקודת טלפון 04-8203210; פקס: 04-8203211; ת.ד. 8575, P.O.B. נשר 36791 NESHER			
פרטים סטנדרטיים		תכנן:	ד.י.
		שרטט:	א.ה.
פרט להידרנטים		בדק:	ד.י.
		אישר:	
		תאריך:	27.03.2001
		קני"מ:	ללא קני"מ
XREF:	FILE: det102	תכנית מס: 102	גיליון:



H.M.D.Y.
ENGINEERING LTD.



ה.מ.ד.י.
הנדסה בע"מ

יעוץ, ניהול, תכנון ופקודת טלפון 04-8203210; פקס: 04-8203211 ת.ד. 8575 פ.מ.ב. נשר 36791 NESHER

פרטים סטנדרטיים



מי נקת סביר

נושא התכנית : **פרט הידרנט כפול**
והכנה לחיבור מגרש

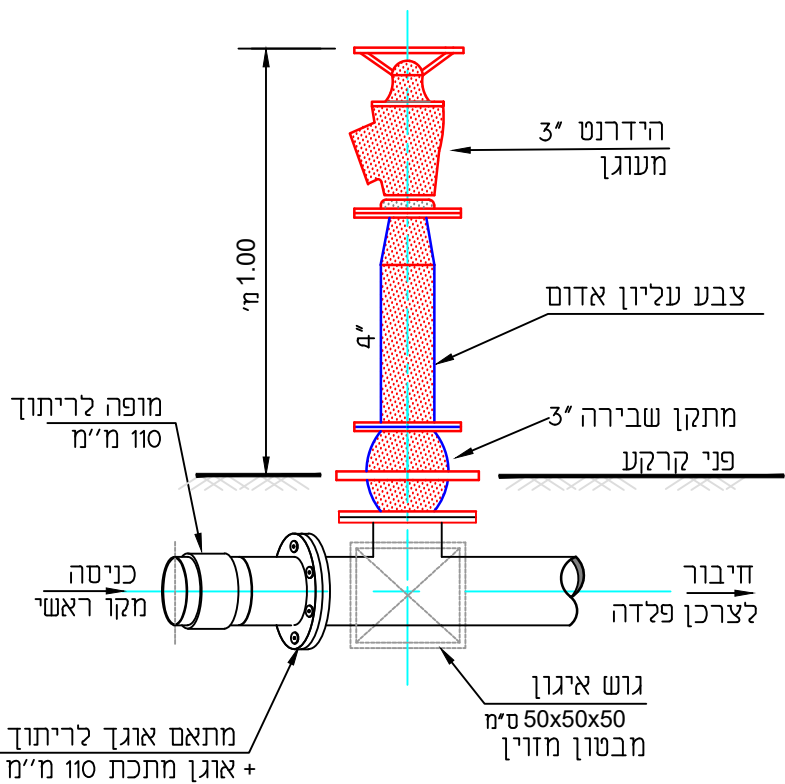
תכנון :	ד.י.
שרטוט :	א.ח.
בדק :	ד.י.
אישר :	
תאריך :	06.01.2011
קני"מ :	ללא קני"מ

FILE: 102-187w

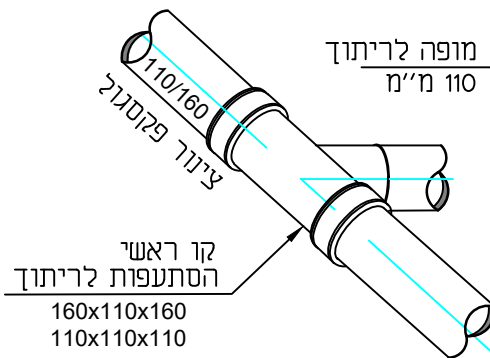
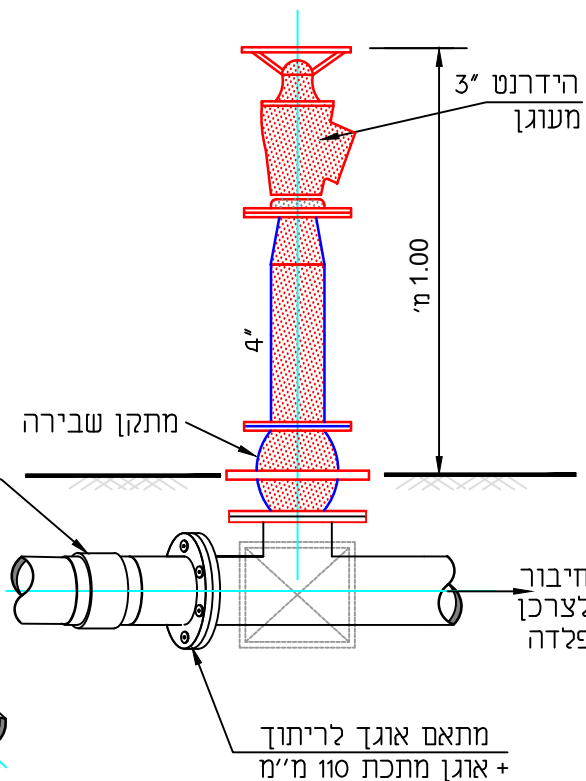
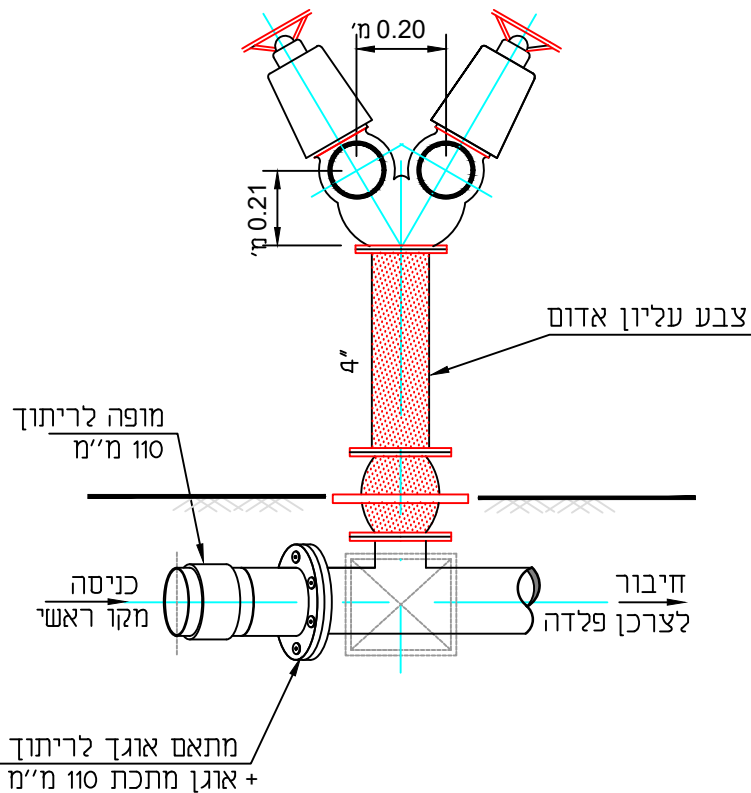
תכנית מס: 102-187W

גיליון:

דגם 3

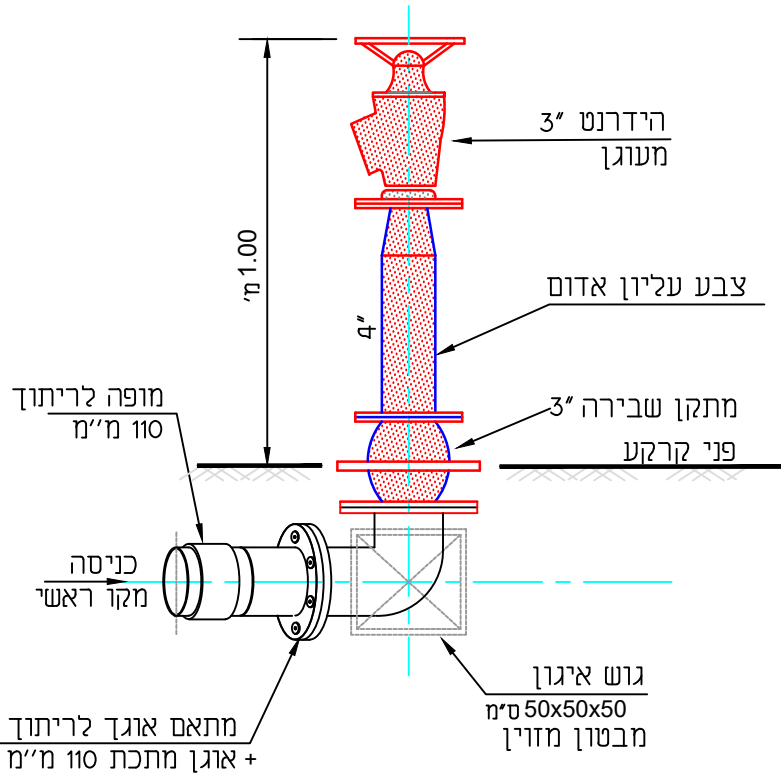


דגם 9

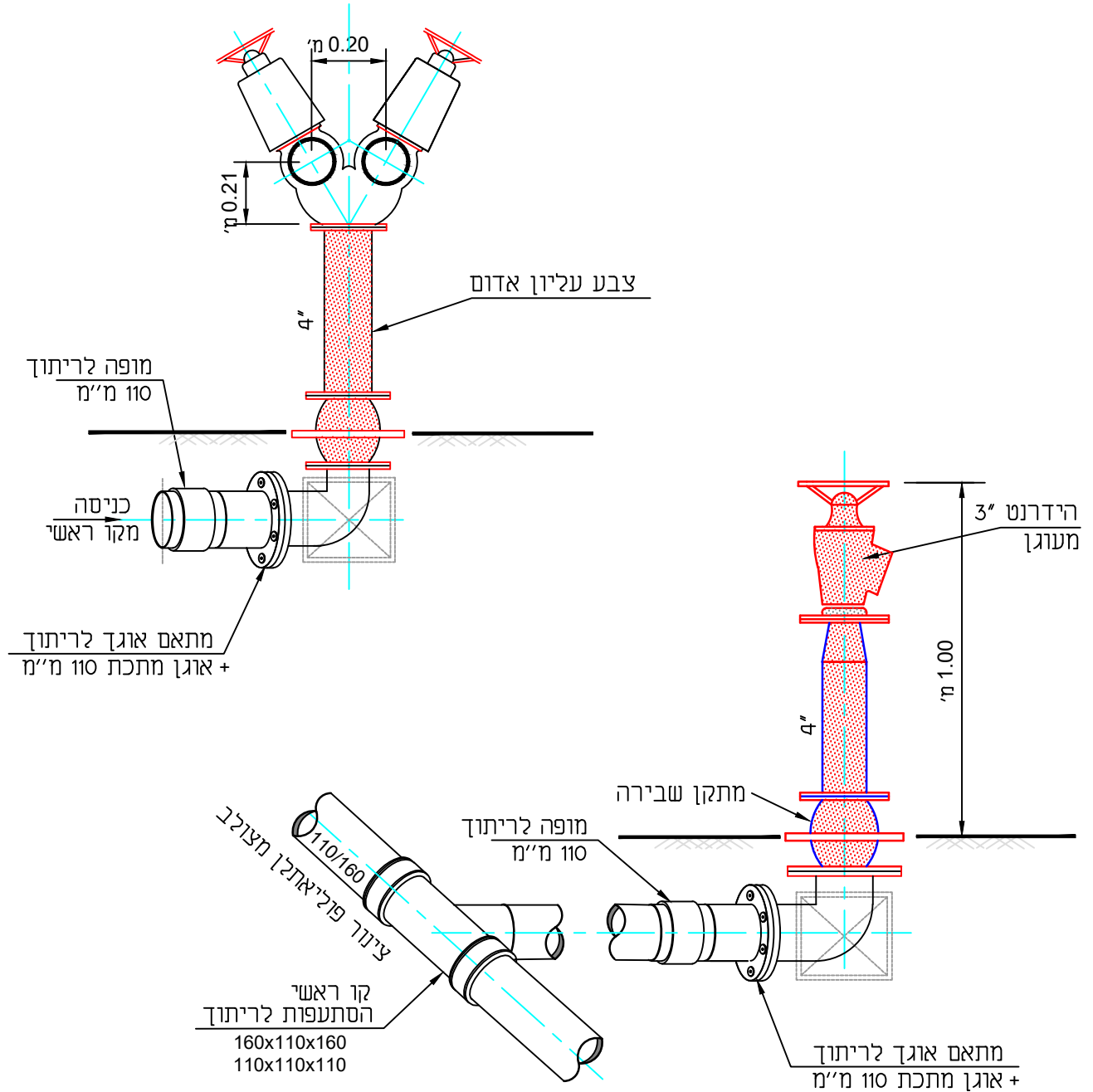


H.M.D.Y. ENGINEERING LTD. NESHER 36791 נשך P.O.B.8575 .T.04-8203210 .פקס:04-8203210		ה.מ.ד.י. הנדסה בע"מ יעוץ, ניהול, תכנון ופקודת שלפון 8203210-04; פקס: 8203210-04. T.04-8203210	
פרטים סטנדרטיים		תכנון : ד.י. שרטוט : א.ה.+א.מ.	נוסח התכנית : ד.י.
פרט להידרנטים כולל מעבר ממתכת לאל מתכת		תאריך: 13.01.2006 קני"מ : ללא קני"מ	גיליון:
XREF:	FILE: det102A	תכנית מס: 102A	גיליון:

דגם 3



דגם 9



H.M.D.Y.
ENGINEERING LTD.



ה.מ.ד.י.
הנדסה בע"מ

יעוץ, ניהול, תכנון ופקוח סלפון 04-8203210; 04-8203211; פקס: 04-8203211; נשר 36791 P.O.B.8575 ת.ד.

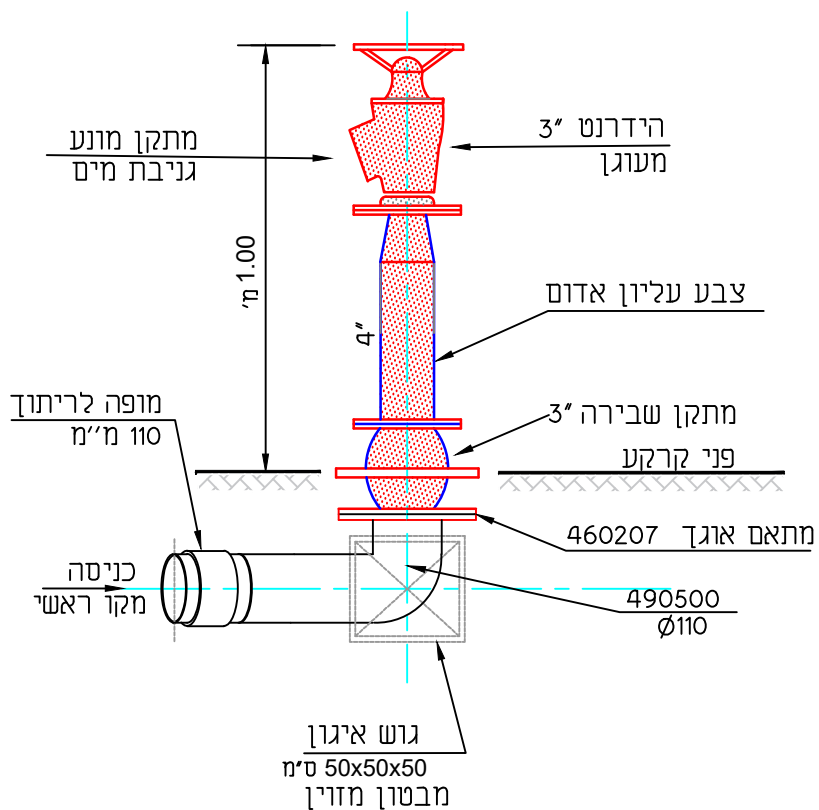
פרטים סטנדרטיים

נושא התכנית: פרט להידרנטים
כולל מעבר ממתכת לאל מתכת

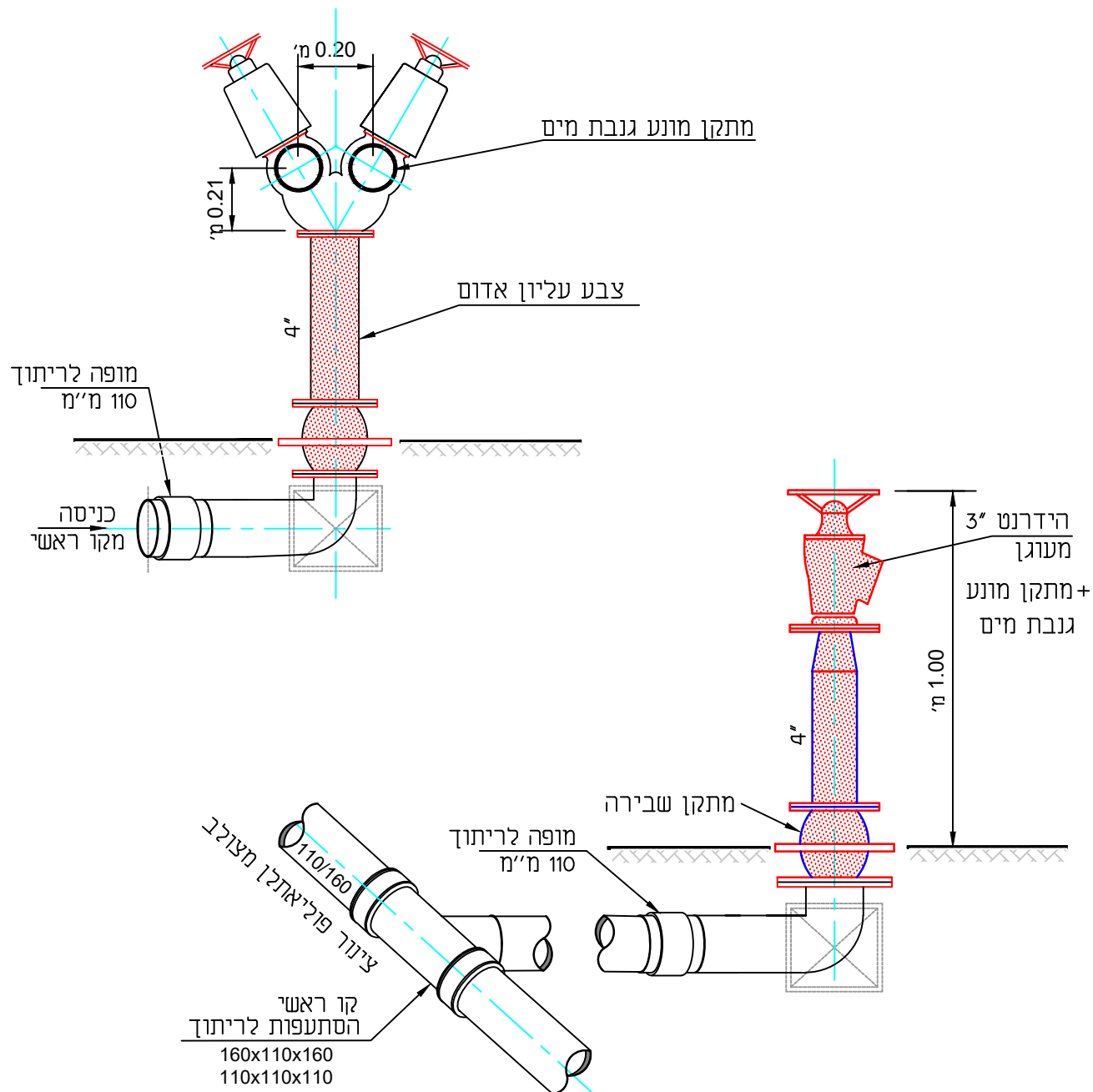
תכנון:	ד.ד.
שרטוט:	א.ה.א.מ.
בדק:	ד.ד.
אישור:	
תאריך:	13.01.2006
קני"מ:	ללא קני"מ

XREF: FILE: det102A תכנית מס: 102A1 גיליון:

דגם 3



דגם 9



H.M.D.Y.
ENGINEERING LTD.



ה.מ.ד.י.
הנדסה בע"מ

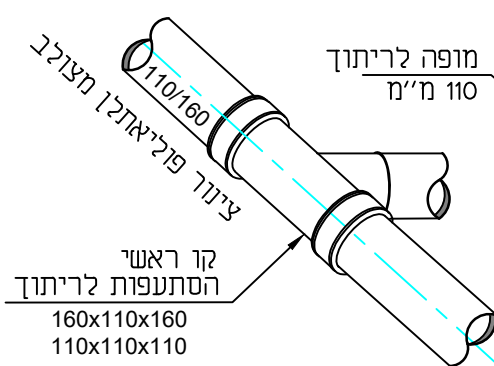
יעוץ, ניהול, תכנון ופקודת טלפון 8203210-04; 999; 8203210-04. ת.ד. 8575. P.O.B. נשר 36791 NESHER

פרטים סטנדרטיים

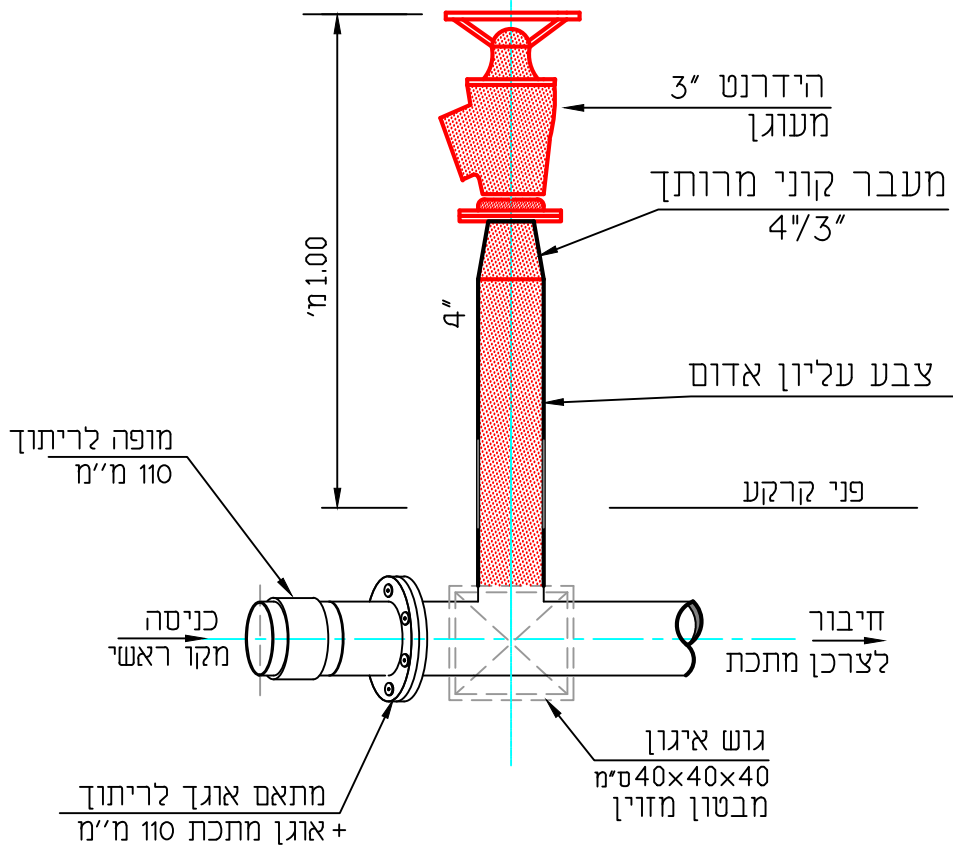
תכנון:	ד.י.
שרטוט:	א.ה.+א.מ.+ד.י.
בדק:	ד.י.
אישר:	
תאריך:	
קני"מ:	ללא קני"מ

נושא התכנית: **פרט להידרנטים**
כולל מעבר ממתכת לאל מתכת

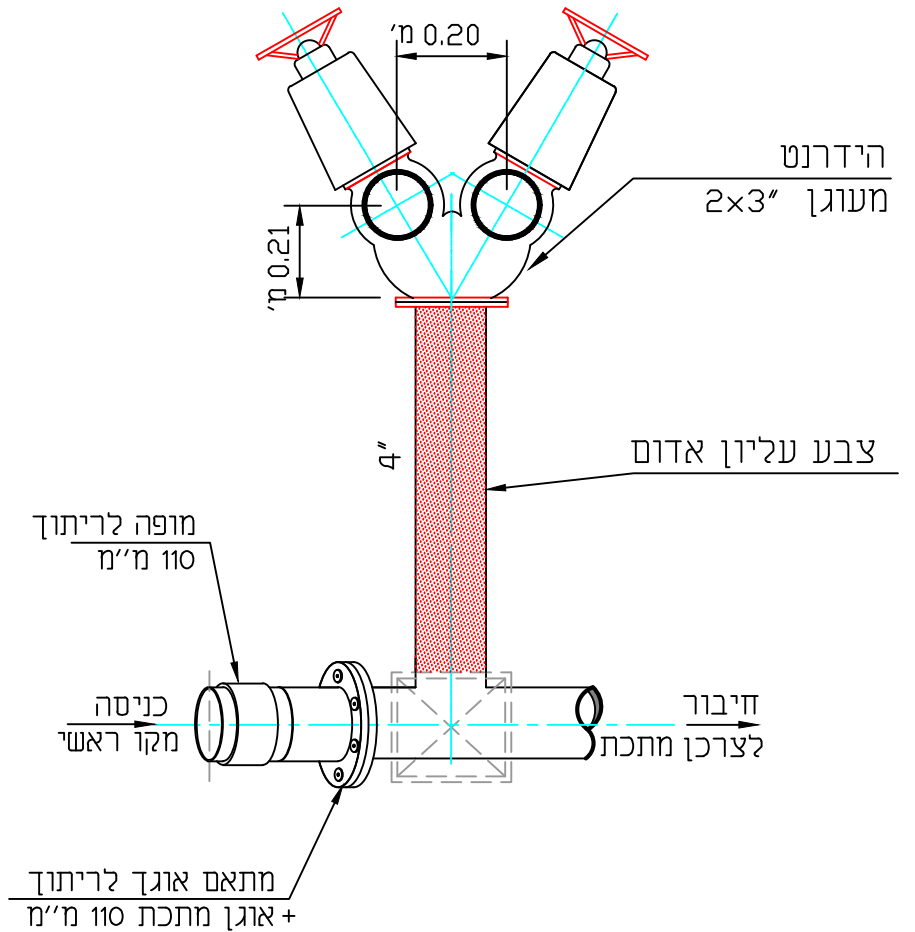
XREF: FILE: det102A.2 תכנית מס: **102A2** גיליון:



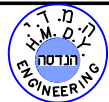
הידרנט 3"



הידרנט כפול 2x3"



H.M.D.Y.
ENGINEERING LTD.



ה.מ.ד.י.
הנדסה בע"מ

יעוץ, ניהול, תכנון ופיקוד סלפון 04-8203210; פקס: 04-8203211; ת.ד. 8575 P.O.B. נשר 36791 NESHER

פרטים סטנדרטיים

נושא התכנית:

פרט להידרנטים ללא מתקן שבירה
כולל מעבר ממתכת לאל מתכת

תכנן : ד.י.
שרטט : א.ל.
בדק : ד.י.
אשר :
תאריך : 09.03.2011
קני"מ : ללא קני"מ

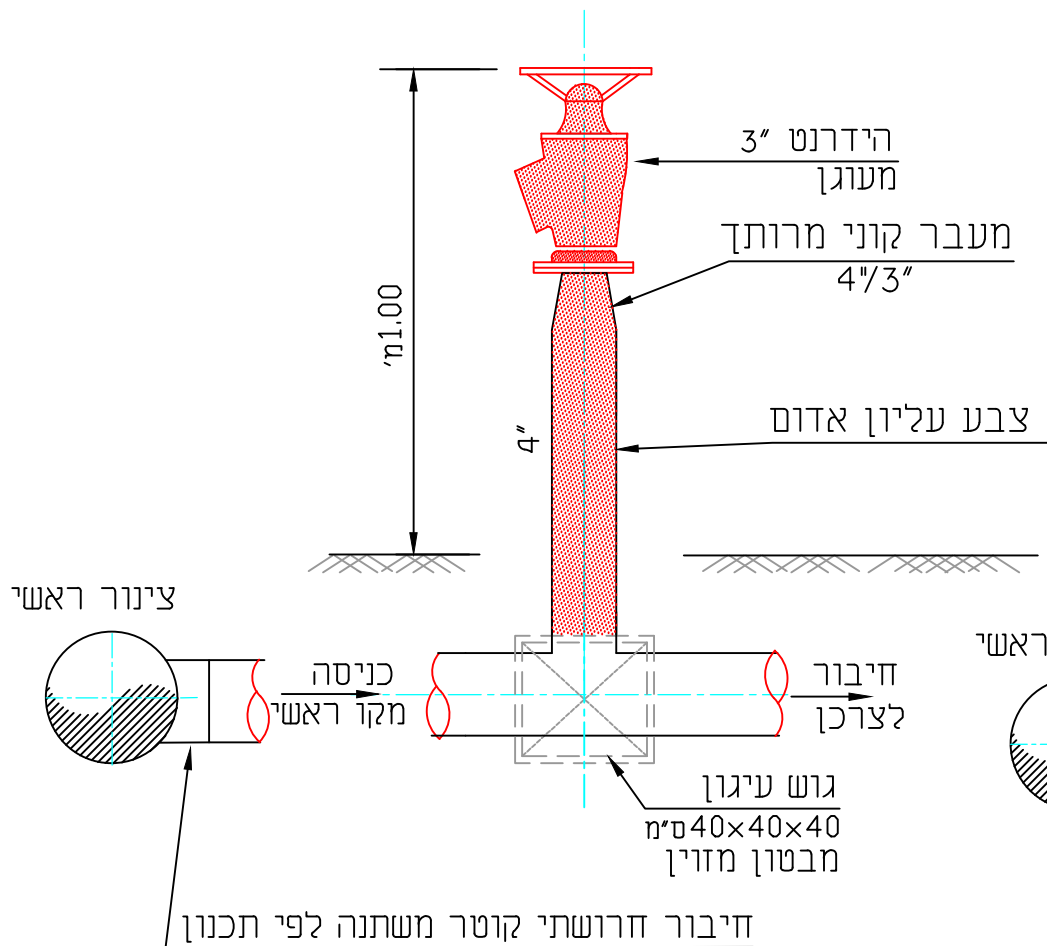
XREF:

FILE: det102AL

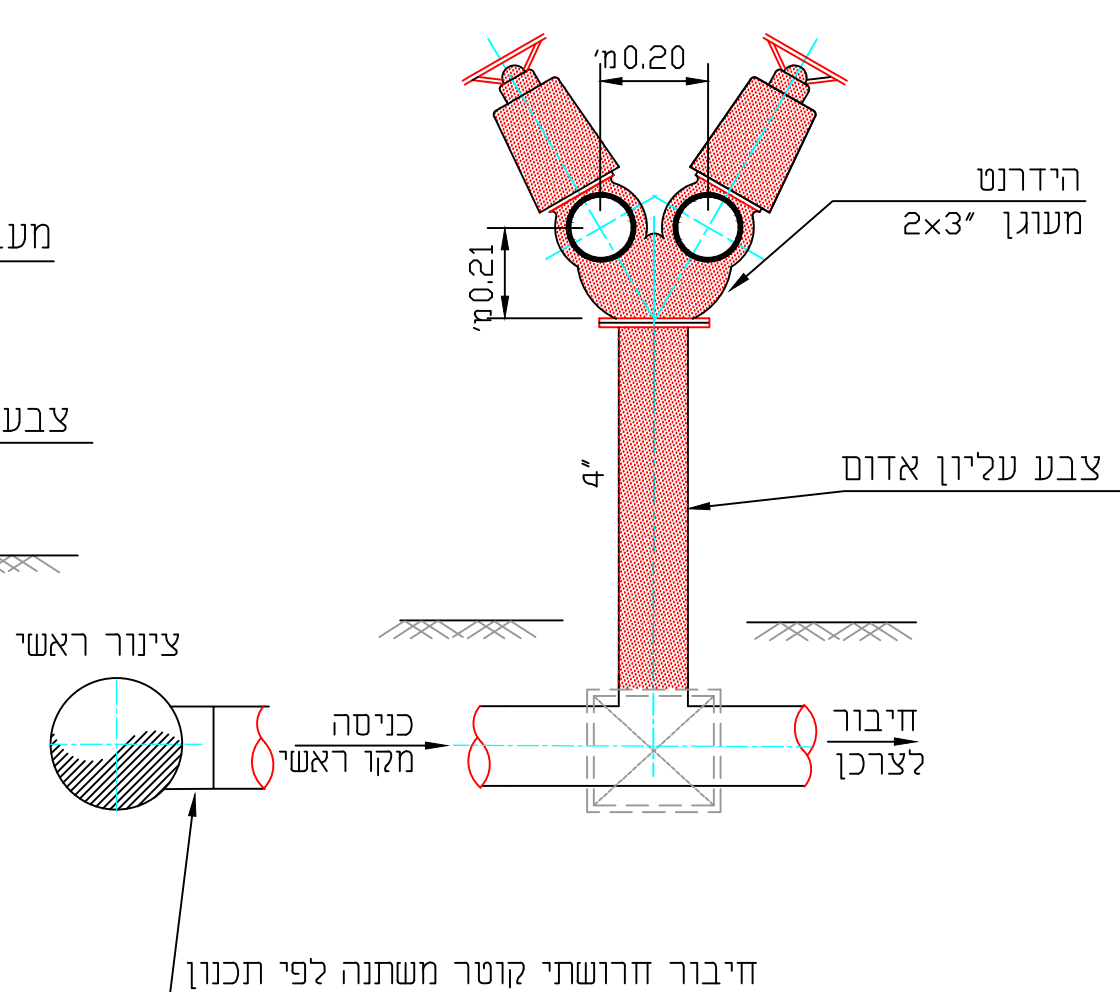
תכנית מס: 102 AL

גיליון:

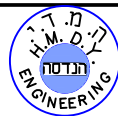
הידרנט 3"



הידרנט כפול 2x3"



H.M.D.Y.
ENGINEERING LTD.



ה.מ.ד.י.
הנדסה בע"מ

יעוץ, ניהול, תכנון ופקודת טלפון 04-8203210; פקס: 04-8203211 ת.ד. P.O.B. 8575 נשר 36791 NESHER

פרטים סטנדרטיים

תכנון:	נ.ש.
שרטוט:	מ.ב.
בדק:	ד.י.
אישר:	
תאריך:	24.11.2025
קני"מ:	ללא קני"מ

נושא התכנית:

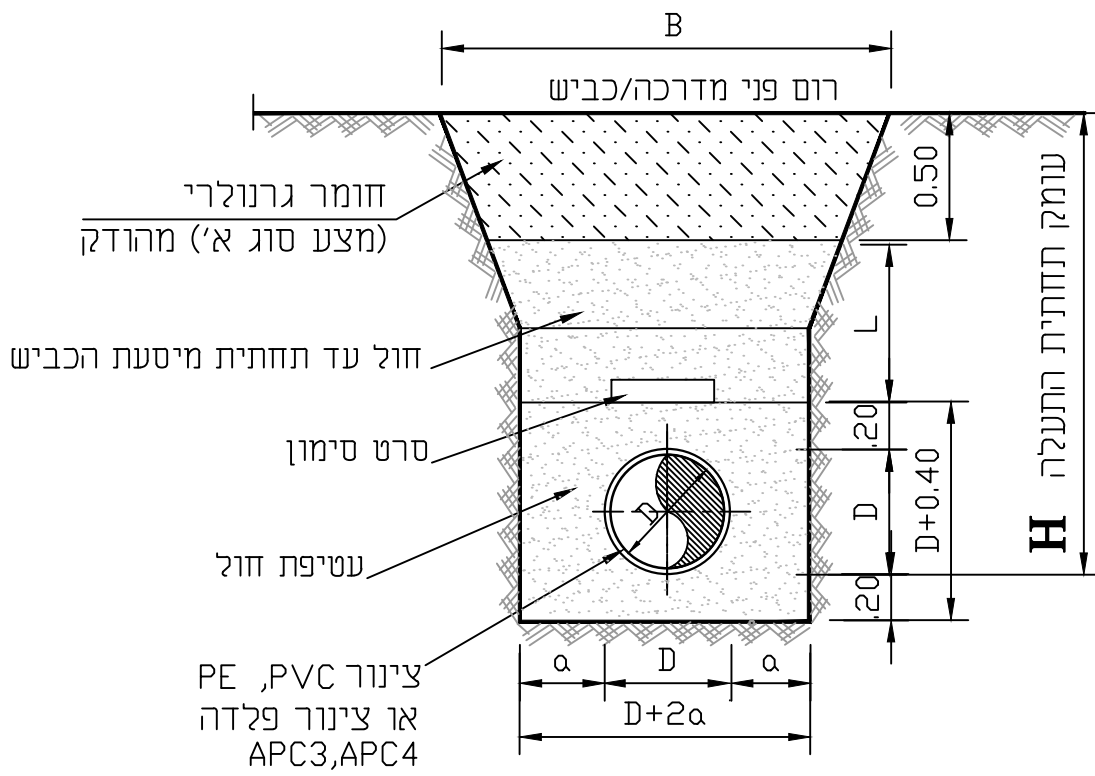
פרט להידרנטים ללא מתקן שבירה

XREF:

FILE: 102L

תכנית מס: 102 L

גיליון:



טבלת מידות התעלה

סוג הצינור	קוטר הצינור	עומק התעלה מפני הכביש עד תחתית הצנור ב-מ'-H						a ב-מ'
		עד 1.25	1.26-2.25	2.26-3.25	3.26-4.25	4.26-5.25	5.26-6.25	
פלדה APC3 APC4	6"-10"	0.80	1.10	1.40	1.70	2.10	2.50	0.15
	12"-16"	0.95	1.25	1.55	1.85	2.25	2.65	0.20
PE, PVC	18"-24"	1.15	1.45	1.75	2.05	2.45	2.85	0.25

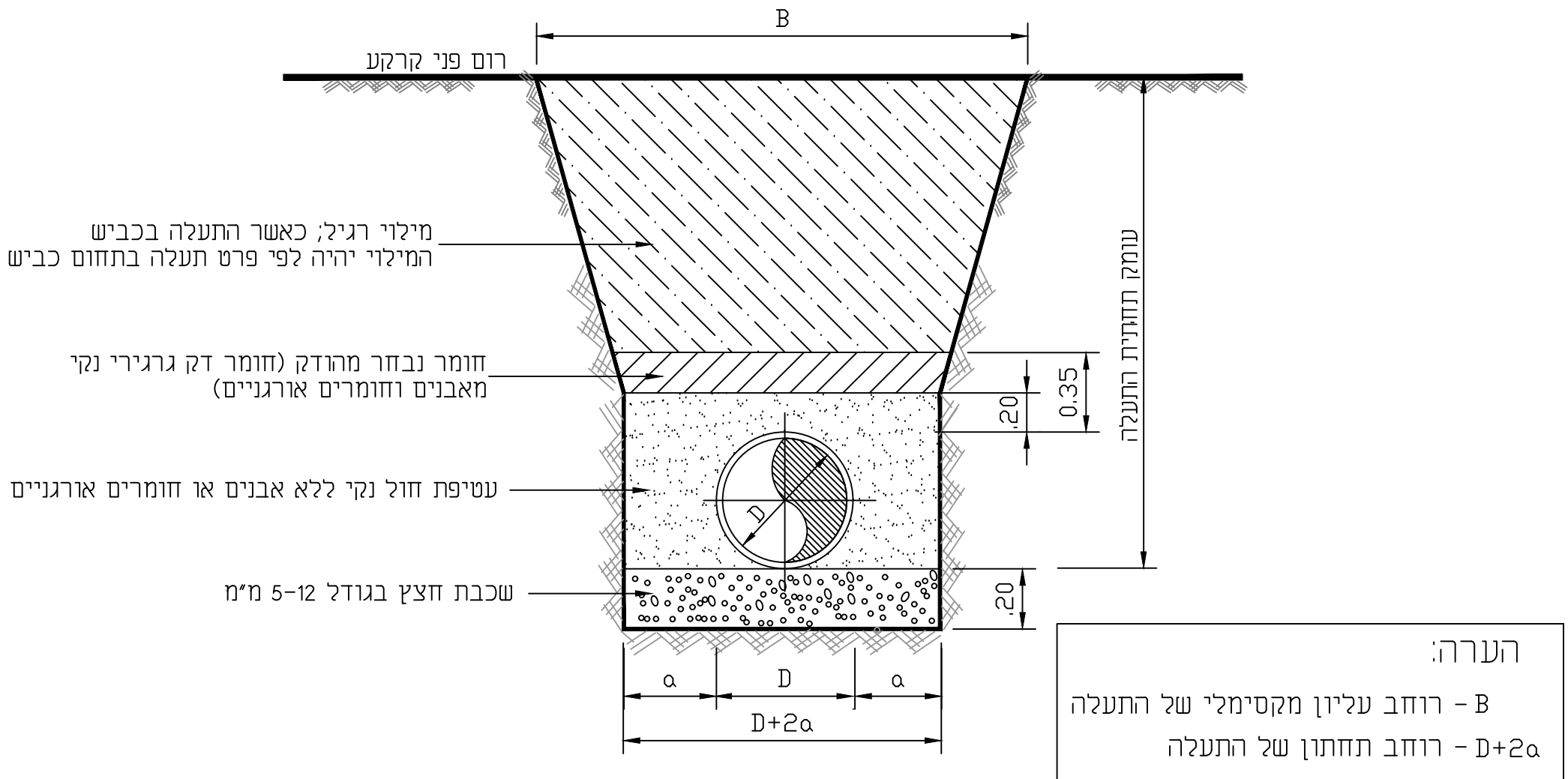
הערה:

B - רוחב עליון מקסימלי של התעלה.
D+2a - רוחב תחתון של התעלה.

סרט הסימון יהיה מפוליאטילן המפרט המיוחד במרכז הסרט יצוין כיתוב מתאים.

שיפוע ודופן החפירה ייקבע לפי סוג הקרקע ולפי החלטת המפקח או יועץ קרקע

H.M.D.Y. ENGINEERING LTD.			ה.מ.ד.י. הנדסה בע"מ	
יעוץ, ניהול, תכנון ופקוח טלפון 04-8203210; פקס: 04-8203211; ת.ד. 36791 נשר P.O.B. 8575 NESHER				
פרטים סטנדרטיים			תכנון: ד.ה.	שרטוט: א.ה.
פרט להנחת צינור מיס\ביוב במדרכה או בכביש			בדק: ד.ה.	אישור:
			תאריך: 26.05.2002	קני"מ: ללא קני"מ
			נושא התכנית:	
			גיליון: מתוך:	
XREF:	FILE 103B	תכנית מס: 103B		



H.M.D.Y. ENGINEERING LTD.

ה.מ.ד.י. הנדסה בע"מ

י.ע.י, ניהול, תכנון ופקוח טלפון 04-8203210 פקס: 04-8203211 ת.ד. P.O.B. 8575 נשר 36791 NESHER

פרטים סטנדרטיים

נושא התכנית: **פרט תעלה טיפוסית לצנור במי תהום**

תכנון: ד.י. שרטוט: א.ח. בדק: ד.י. אישר: תאריך: 06.01.2011 קני"מ: ללא קני"מ

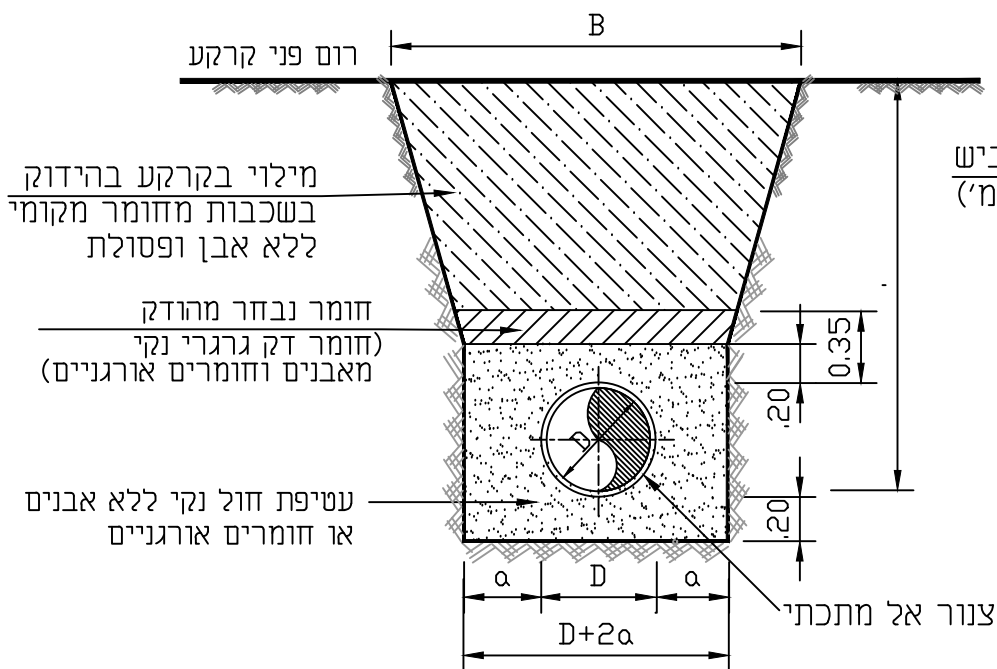
גיליון: תכנית מס 103C

FILE: 103C

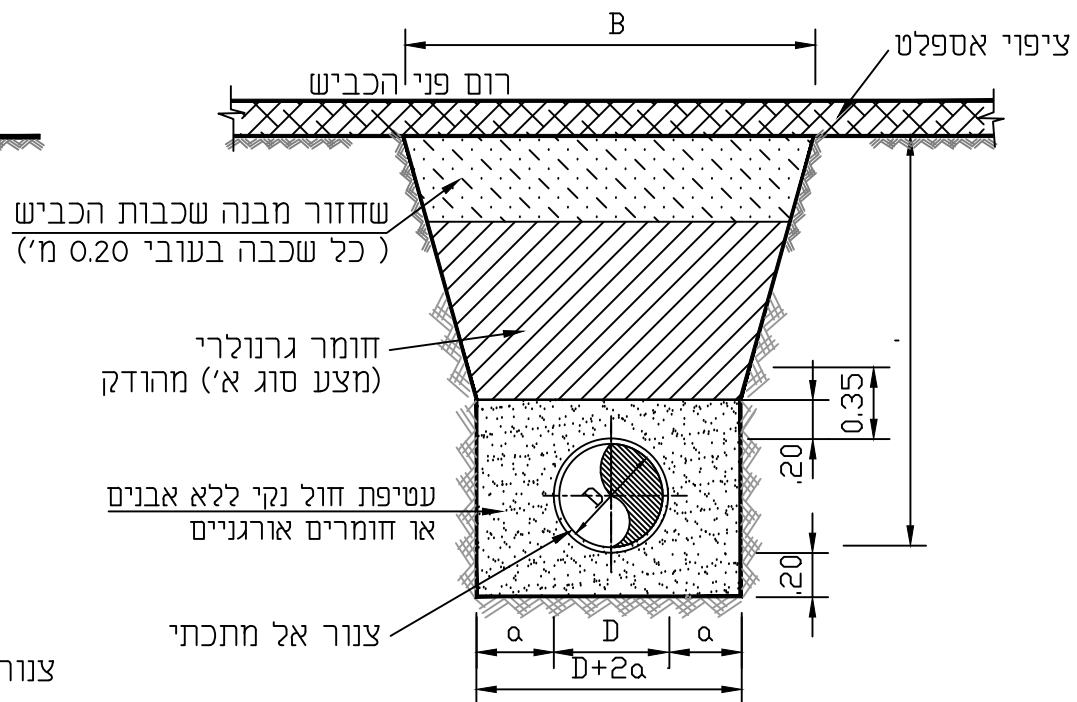
טבלת מידות התעלה

הצנור	קוטר הצנור	עומק התעלה מפני רום פני הקרקע עד תחתית הצנור ב-מ'						a ב-מ'
		עד 1.25	1.26-2.25	2.26-3.25	3.26-4.25	4.26-5.25	5.26-6.25	
פירי.סי. פלדה	6"-10"	0.80	1.10	1.40	1.70	2.10	2.50	0.15
	12"-16"	0.95	1.25	1.55	1.85	2.25	2.65	0.20
	18"-24"	1.15	1.45	1.75	2.05	2.45	2.85	0.25

פרט תעלה טיפוסית לצנור
בשטח פתוח



פרט תעלה טיפוסית לצנור
בתחום הכביש



הערה:
B - רוחב עליון מקסימלי של התעלה
D+2a - רוחב תחתון של התעלה

H.M.D.Y.
ENGINEERING LTD.



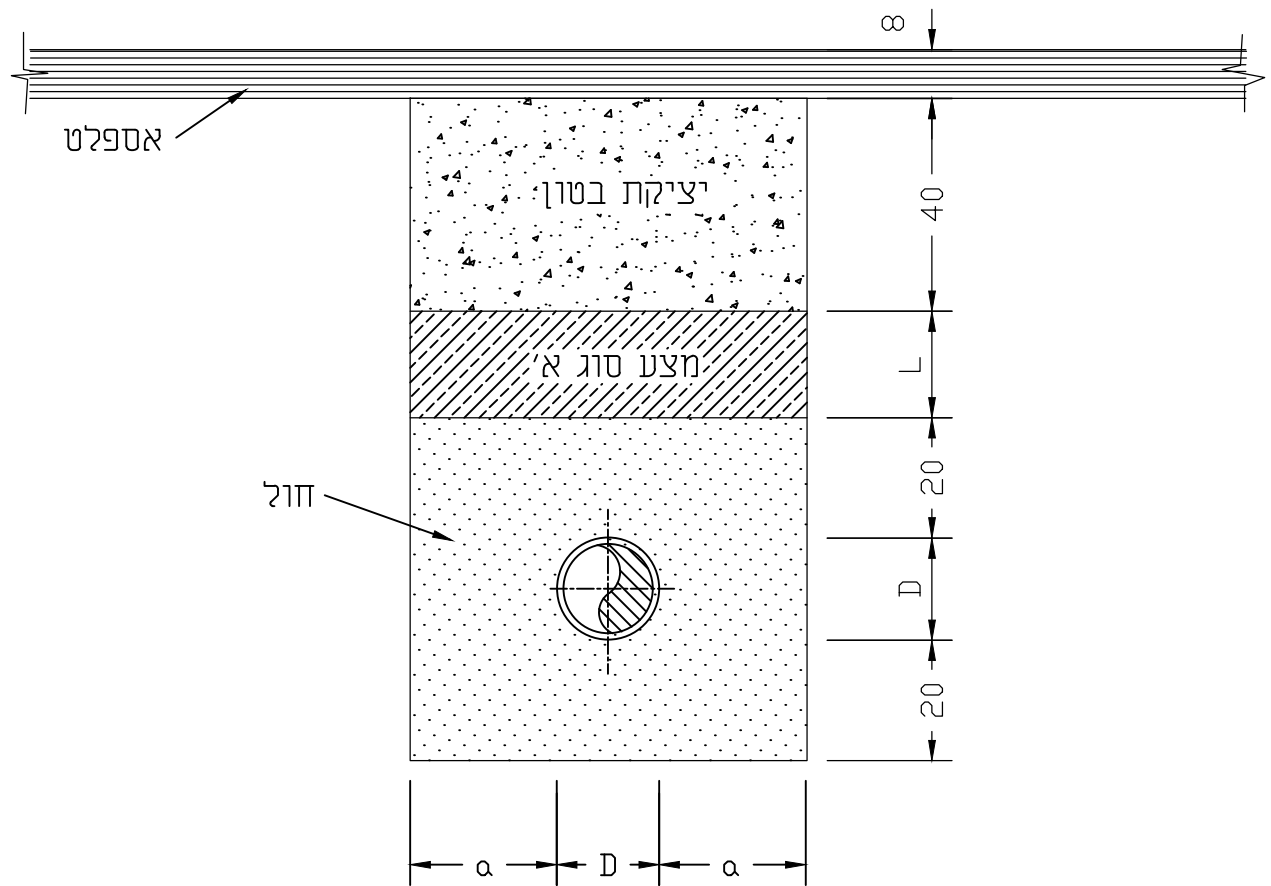
ה.מ.ד.י.
הנדסה בע"מ

יעוץ, ניהול, תכנון ופקודון טלפון 04-8203210-8203210; פקס: 04-8203211 P.O.B. 8575 נשר 36791 NESHER

<p>פרטים סטנדרטיים</p> <p>נושא התכנית:</p> <p>פרט תעלה טיפוסית לצנור אל מתכתי</p> <p>FILE: 103D</p>	<p>תכנון: נ.ש.</p> <p>שרטוט: מ.ב.</p> <p>בדק: ד.י.</p> <p>אישור:</p> <p>תאריך: 24.11.2025</p> <p>קניין: ללא קניין</p>
	<p>גיליון:</p> <p>תכנית מס: 103D</p>

טבלת מידות התעלה

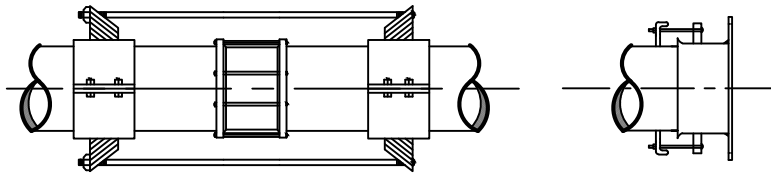
הצנור	קוטר הצנור	עומק התעלה מפני הכביש עד תחתית הצנור ב-מ'						a ב-מ'
		עד 1.25	1.26-2.25	2.26-3.25	3.26-4.25	4.26-5.25	5.26-6.25	
אל מתכתי	6"-10"	0.80	1.10	1.40	1.70	2.10	2.50	0.15
	12"-16"	0.95	1.25	1.55	1.85	2.25	2.65	0.20
	18"-24"	1.15	1.45	1.75	2.05	2.45	2.85	0.25



- D - קוטר צינור
- L - שכבת מצע סוג א'
- $\alpha = 15$ - עד קוטר צינור 10"
- $\alpha = 20$ - מצינור בקוטר 16"-12"

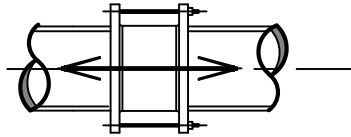
H.M.D.Y. ENGINEERING LTD.				ה.מ.ד.י. הנדסה בע"מ	
יעוץ, ניהול, תכנון ופקוח טלפון 04-8203210; פקס: 04-8203211 ת.ד. 8575, P.O.B. נשר 36791 NESHER					
פרטים סטנדרטיים נושא התכנית : פרט יציקת בטון בחציית כבישים		תכנן :	נ.ש.		
		שרטט :	מ.ב.		
		בדק :	ד.י.		
		אישר :			
		תאריך :	24.11.2025		
קני"מ :	ללא קני"מ				
FILE:	פרט יציקת בטון	תכנית מס :	103G	גיליון:	

הערות: כל המידות ב-ס"מ
השרטוט ללא קני"מ



עיגון המצמד

מצמד אוגן

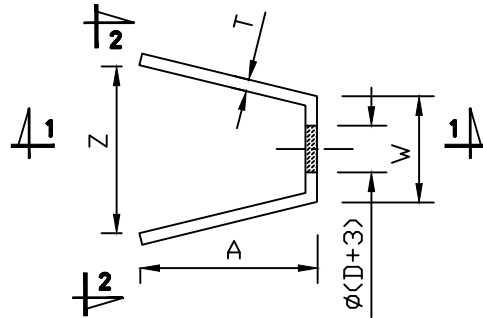


מצמד מעוגן

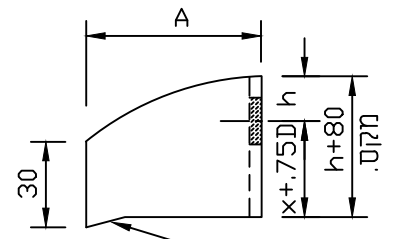
טבלת מידות העוגנים

מידות העוגן					D
T	W	Z	A	h	קוטר המוט
6	40	80	80	30	1/2"; 5/8"; 3/4"
8	50	100	100	30	7/8"; 1"
8	60	120	120	40	1 1/4"
8	80	150	150	40	1 1/2"

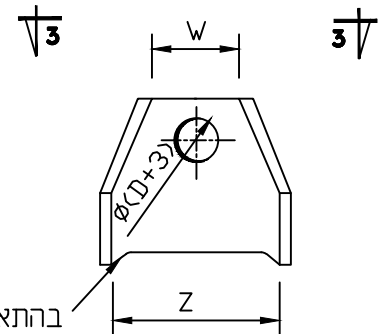
הערה:
כל המידות ב-מ"מ
D - קוטר המוט



מבט 3-3



חתך 1-1



מבט 2-2

פ ר ט י ה ע ו ג ן

טבלת מידות של מוטות עיגון

קוטר הצינור								לחץ בדיקה	
ø20"	ø18"	ø16"	ø14"	ø12"	ø10"	ø8"	ø6"		ø4"
3x1 1/4"	2x1 1/4"	2x1 1/4"	2x1"	2x1"	2x3/4"	2x5/8"	2x1 1/2"	2x1 1/2"	6 at
3x1 1/2"	2x1 1/2"	3x1 1/4"	2x1 1/4"	2x1 1/4"	2x1"	2x3/4"	2x5/8"	2x1 1/2"	12at
4x1 1/2"	3x1 1/2"	3x1 1/2"	3x1 1/4"	3x1 1/4"	2x1 1/4"	2x1"	2x3/4"	2x1 1/2"	18at
5x1 1/2"	4x1 1/2"	4x1 1/2"	3x1 1/2"	3x1 1/4"	2x1 1/4"	2x1 1/4"	2x1"	2x5/8"	24at

H.M.D.Y. ENGINEERING LTD.

י.ע.ני, ניהול, תכנון ופקודת טלפון 04-8203210; פקס: 04-8203211 ת.ד. P.O.B. 8575 נשר 36791 NESHER

ה.מ.ד.י. הנדסה בע"מ

תכנון: ד.י.
שרטוט: א.ה.
בדק: ד.י.
אישר:
תאריך: 12.08.02
קני"מ: גלא קני"מ

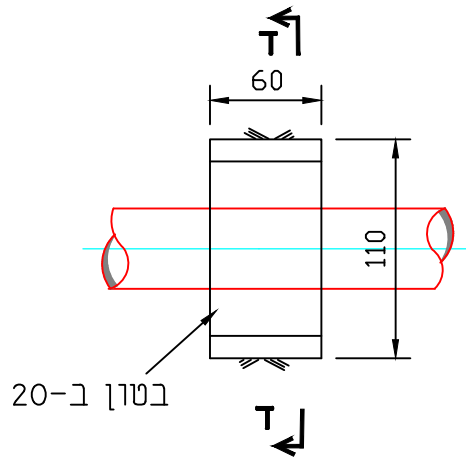
פרטים סטנדרטיים

נושא התכנית: **מחברים לצורת פלדה כולל עיגון**

תכנית מס: **104**

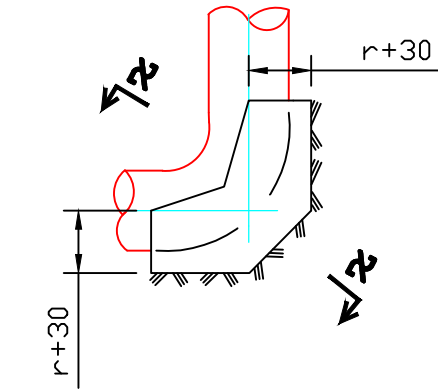
FILE: 104DRES



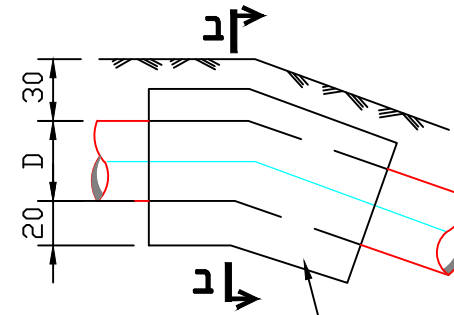


בטון ב-20

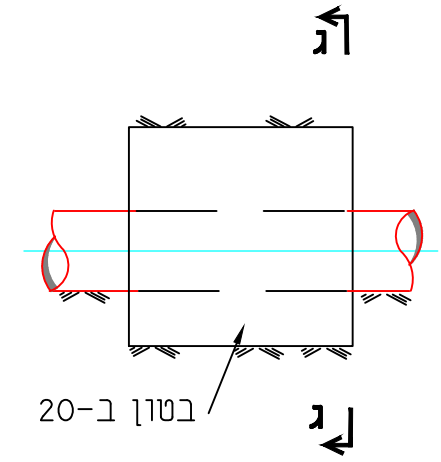
פרט C



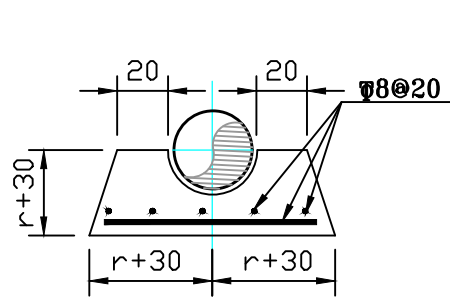
פרט D



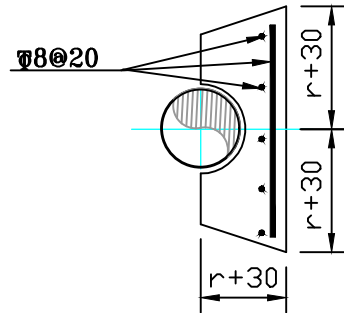
פרט E



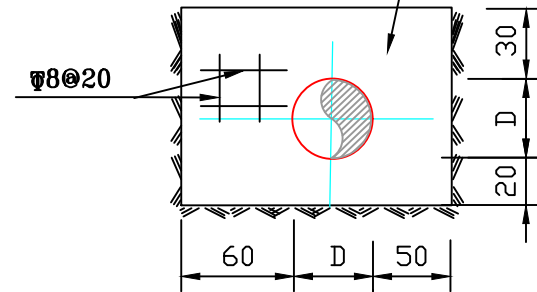
בטון ב-20



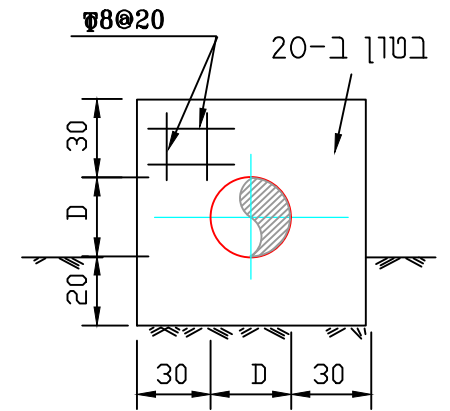
חתך ד-ד



חתך א-א

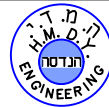


חתך ב-ב



חתך ג-ג

H.M.D.Y.
ENGINEERING LTD.



ה.מ.ד.י.
הנדסה בע"מ

יעוץ, ניהול, תכנון ופקודו טלפון 04-8203210; 04-8203210 פקס: 04-8203210. נ.פ.ב. 8575, נשר 36791 NESHER

פרטים סטנדרטיים

פרט לגושי עיגון : נשא התכנית :

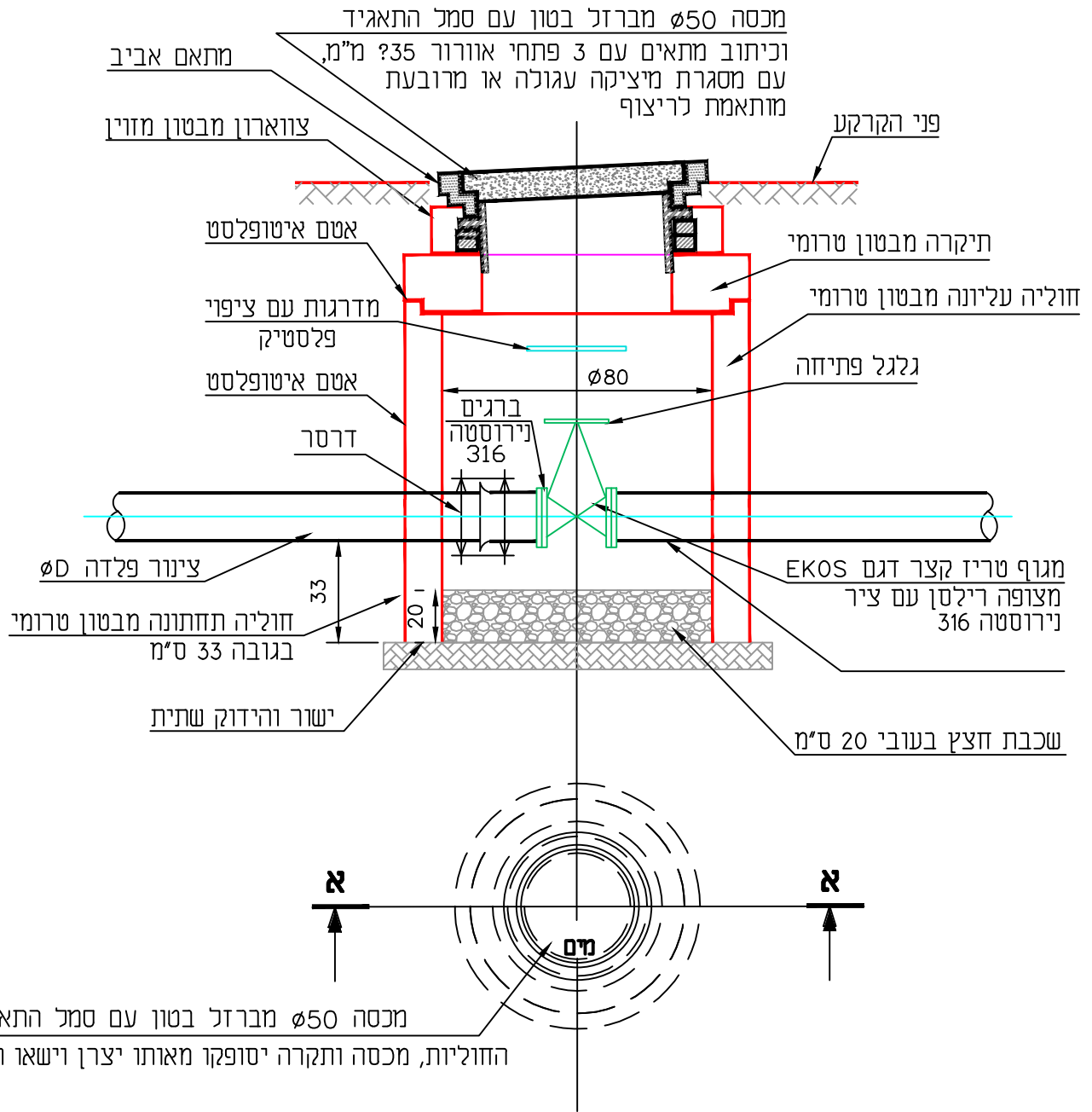
תכנית מס : 105

תכנון :	ד.י.
שרטוט :	א.ח.
בדק :	ד.י.
אישר :	
תאריך :	06.01.2011
קונ"מ :	ללא קונ"מ

גיליון :

הערה: המידות הם ב-ס"מ

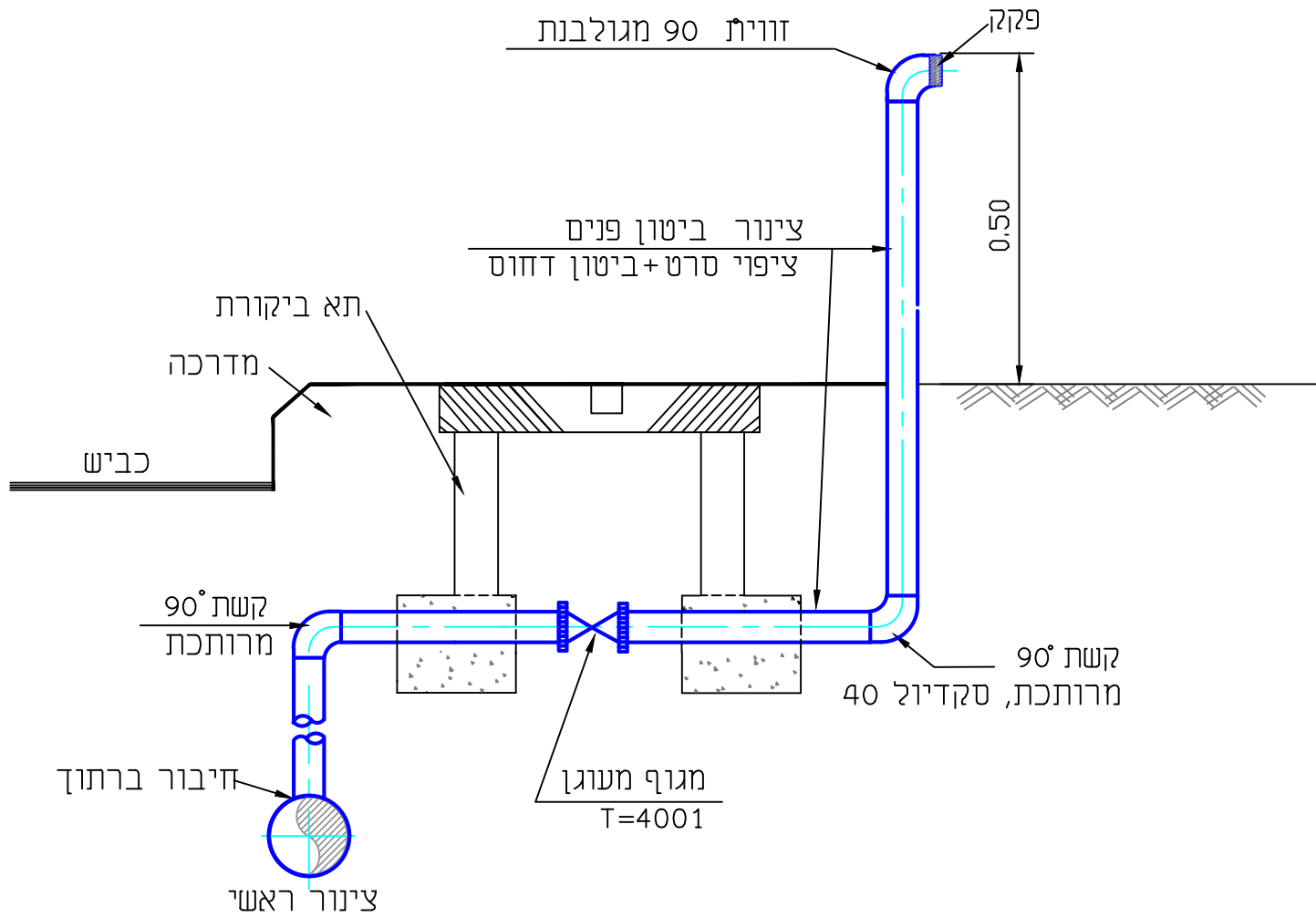
חתך א-א



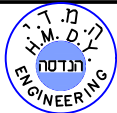
הערות:

1. התאים יהיו בקוטר 80 ס"מ למגופי טריז 8"-2".
2. מכסה ברזל בטון בקוטר 50 ס"מ יהיה ממין D400 לתאים ממוקמים בכביש ממין B125 לתאים ממוקמים במדרכה.
3. עם כל 5 מגופים תוספק ידית פתיחה באורך 1.5 מטר מתאימה להפעלת גלגל פתיחה עם 3 נקודות אחיזה.
3. עומק התקנת המגוף יהיה 1.0 מטר אלא אם צויין אחרת.

H.M.D.Y. ENGINEERING LTD.		ה.מ.ד.י. הנדסה בע"מ
יעוץ, ניהול, תכנון ופקודת טלפון 04-8203210; פקס: 04-8203211 ת.ד. 8575, P.O.B. נשר 36791 NESHER		
פרטים סטנדרטיים	תכנון : ד.י.	שרטוט : א.ל.
תא ביקורת כולל צינור פלדה נשאת התכנית :	בדק : ד.י.	אישר :
	תאריך: 20.03.11	קני"מ :
	קני"מ : ללא קני"מ	
	גיליון:	
FILE: 106T	פרט מס : 106 T	



H.M.D.Y.
ENGINEERING LTD.



ה.מ.ד.י.
הנדסה בע"מ

יעוץ, ניהול, תכנון ופקודת טלפון 04-8203210; פקס: 04-8203211 ת.ד. 8575 P.O.B. נשר 36791 NESHER

פרטים סטנדרטיים



מי רמת טוביה

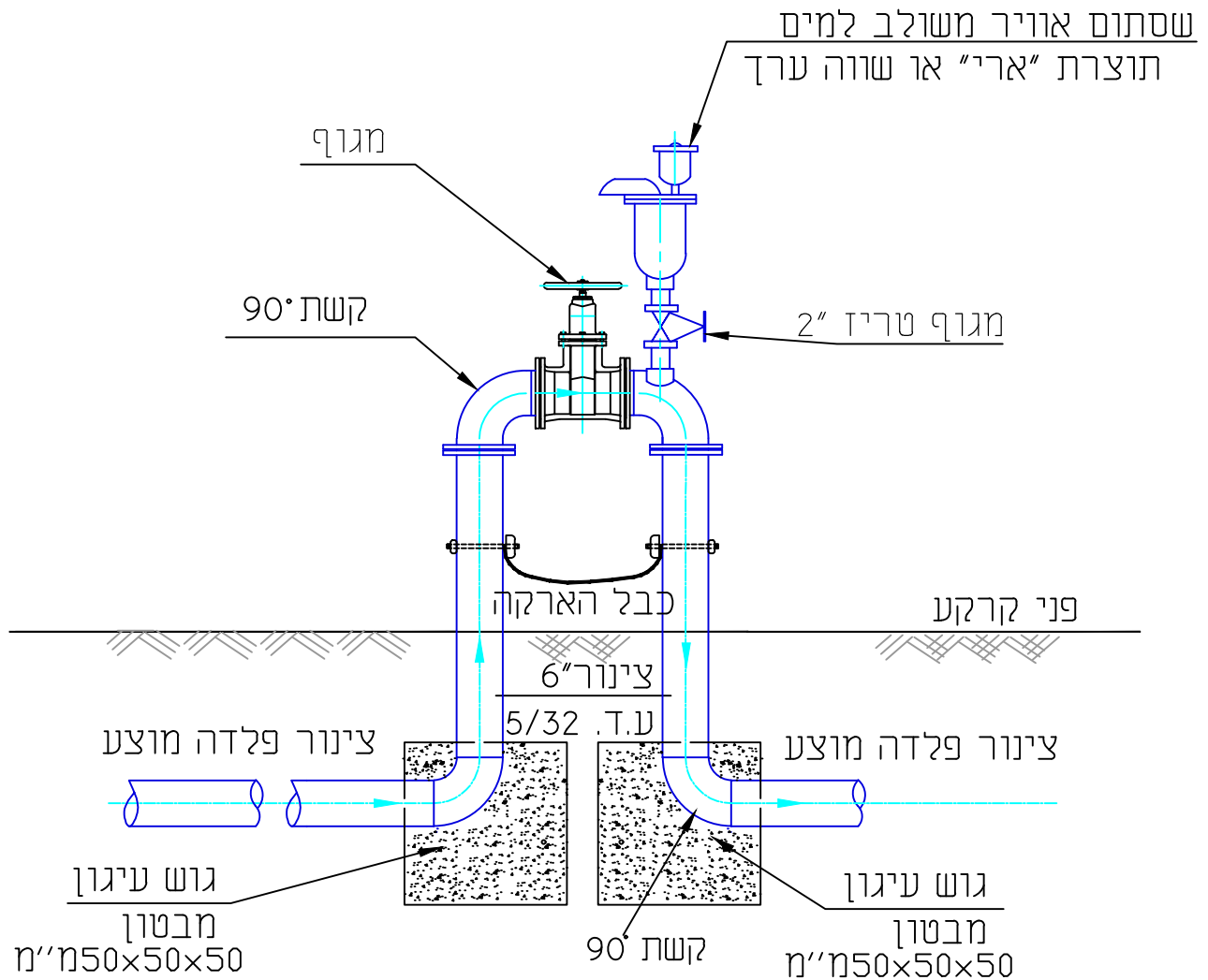
נושא התכנית :

פרט הכנה לחיבור מגרש

תכנן :	ד.י.
שרטט :	א.ח.
בדק :	ד.י.
אישר :	
תאריך :	06.01.2011
קנ"מ :	ללא קנ"מ

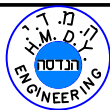
XREF:	FILE: 130AHANA	תכנית מס: 130	גיליון:
-------	----------------	---------------	---------

פרט מגוף בעמדה עילית כולל שסתום אויר וללא הידרנט



תאור הפריט	קוטר	כמות
מגוף טריז	D	1
אוגן	D	6
קשת	D	4
שסתום אוויר D050-C		1
מגוף טריז 2"		1

HMD.Y.
ENGINEERING LTD.



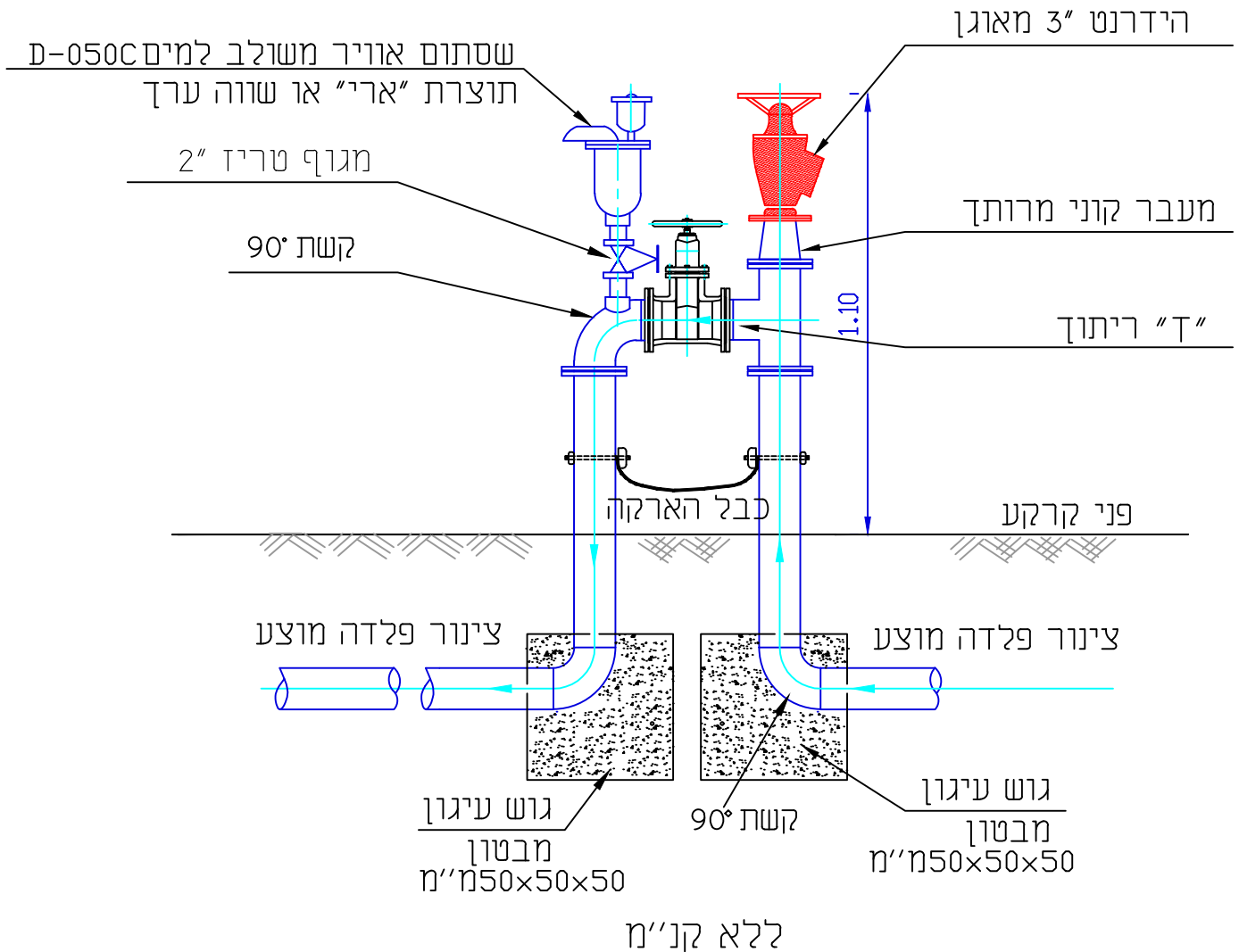
ה.מ.ד.י.
הנדסה בע"מ

יעוץ, ניהול, תכנון ופקוח טלפון/פקס 04-8218021 נשר P.O.B.8575 ת.ד. 36791 נשער NESHER

פרטים סטנדרטיים	
נושא התכנית:	פרט מגוף בעמדה עילית
כולל שסתום אויר וללא הידרנט	
XREF:	תכנית מס: 140 B
FILE:	140 B

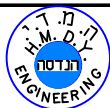
תכנון:	ד.י.
שרטוט:	א.ה./א.ח.
בדק:	ד.י.
אישר:	
תאריך:	26.05.2011
קני"מ:	ללא קני"מ
גיליון:	

מגוף בעמדה עילית כולל שסתום אויר והידרנט 3"



תאור הפריט	קוטר	כמות
מגוף טריז	D	1
אוגן	D	8
קשת	D	3
"ד" ריתוך	D	1
שסתום אוויר D050-C	2"	1
מגוף	2"	1
הידרנט	3"	1

H.M.D.Y.
ENGINEERING LTD.



ה.מ.ד.י.
הנדסה בע"מ

יעוץ, ניהול, תכנון ופקודת טלפון/פקס 04-8218021 ת.ד. P.O.B. 8575 נשר 36791 NESHER



פרטים סטנדרטיים

תכנון : ד.י.

שרטוט : א.ה./א.ח.

בדק : ד.י.

אישר :

תאריך : 26.05.2011

קנ"מ : ללא קנ"מ

נושא התכנית : פרט מגוף בעמדה עילית

כולל שסתום אוויר והידרנט 3"

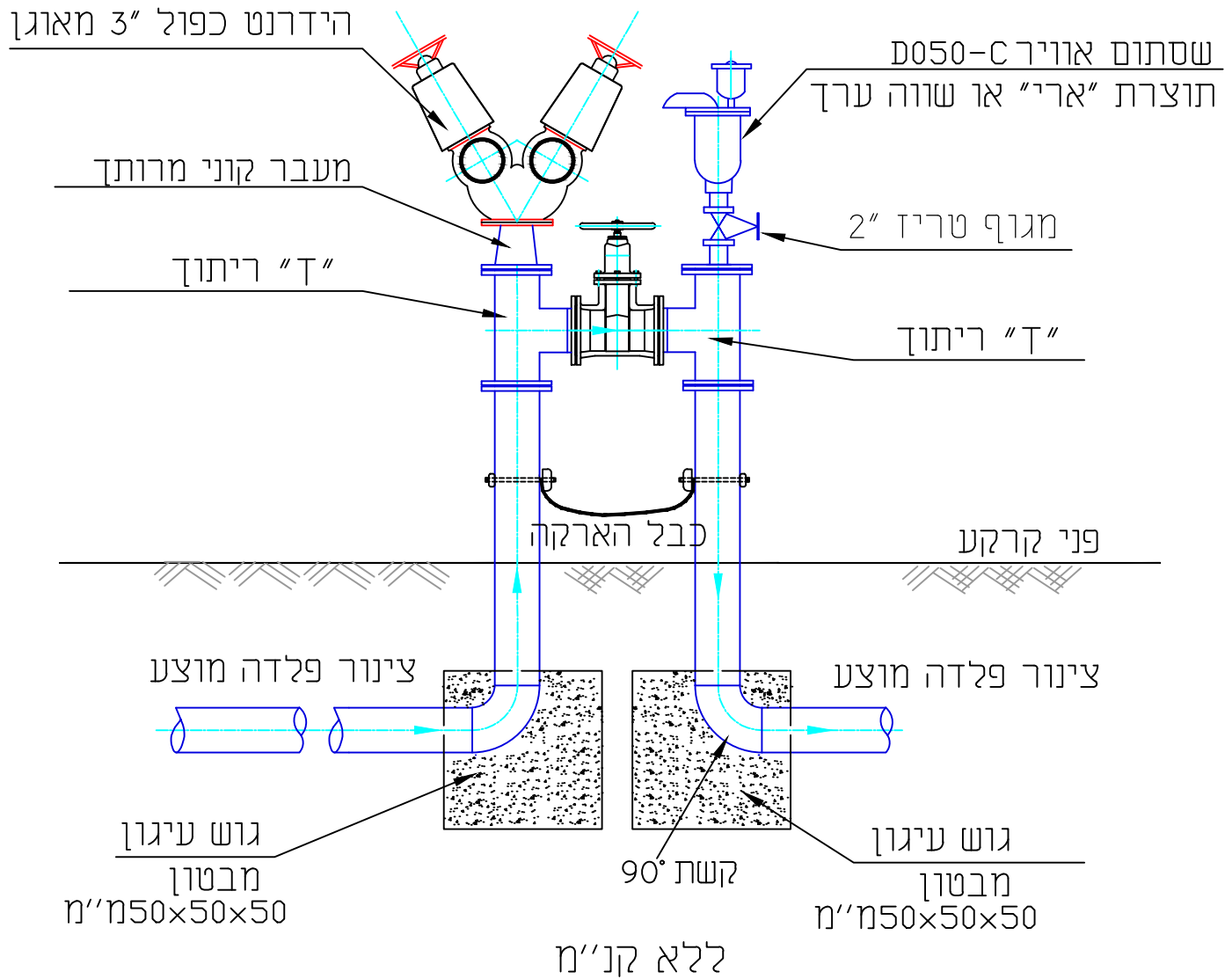
XREF:

FILE: 140 C

תכנית מס : 140 C

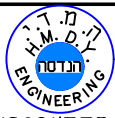
גיליון:

מגוף בעמדה עילית כולל שסתום אויר והידרנט כפול



תאור הפרוט	קוטר	כמות
מגוף טריז	D	1
אוגן	D	10
קשת	D	2
"D" ריתוך	D	2
שסתום אוויר C-D050	2"	1
מגוף	2"	1
הידרנט כפול	3"	1

H.M.D.Y.
ENGINEERING LTD.



ה.מ.ד.י.
הנדסה בע"מ

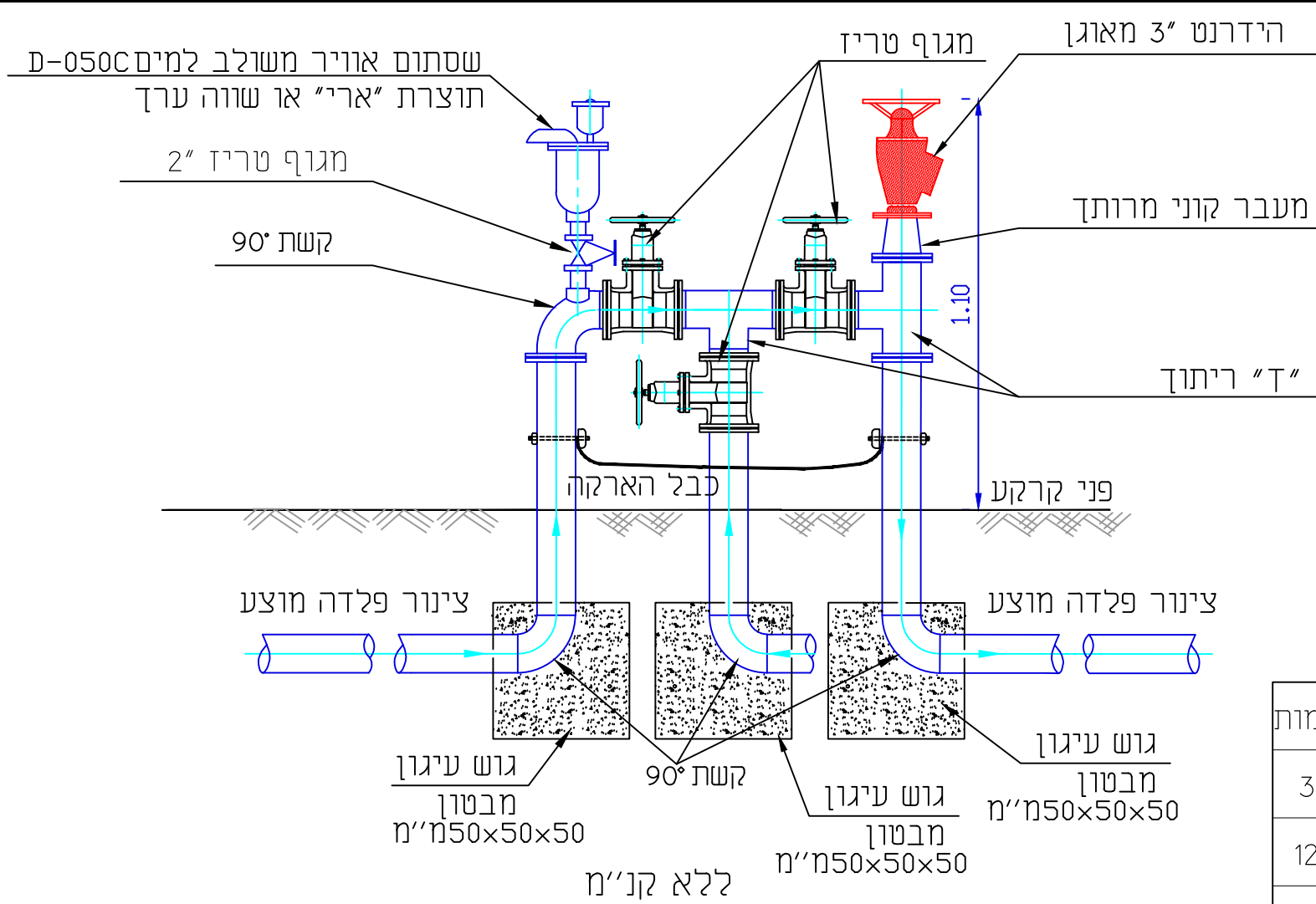
יעוץ, ניהול, תכנון ופקודת טלפון/פקס 04-8218021 ת.ד. 8575 פ.ד.ב. נשר 36791 NESHER

פרטים סטנדרטיים

נשא התכנית: **פרט מגוף בעמדה עילית**
כולל שסתום אויר והידרנט כפול

תכנן: ד.י.
שרטט: א.ה.א.ח.
בדק: ד.י.
אישר:
תאריך: 26.05.2011
קנ"מ: ללא קנ"מ
גיליון:

XREF: FILE: 140 D תכנית מס: **140 D**



תאור הפריט	קוטר	כמות
מגוף טריז	D	3
אוגן	D	12
קשת	D	4
"ד" ריתוך	D	2
שסתום אוויר C-050D	2"	1
מגוף	2"	1
הידרנט	3"	1

H.M.D.Y. ENGINEERING LTD.

י.עוץ, ניהול, תכנון ופקוח טלפון/פקס: 04-8218021 נשר P.O.B.8575 נשר 36791 NESHER

ה.מ.ד.י. הנדסה בע"מ

תכנון : ד.י.

שרטוט : א.ה./א.ח.

בדק : ד.י.

אישר:

תאריך: 26.05.2011

קני"מ : ללא קני"מ

פרטים סטנדרטיים

נשא התכנית : פרט מגוף בעמדה עילית

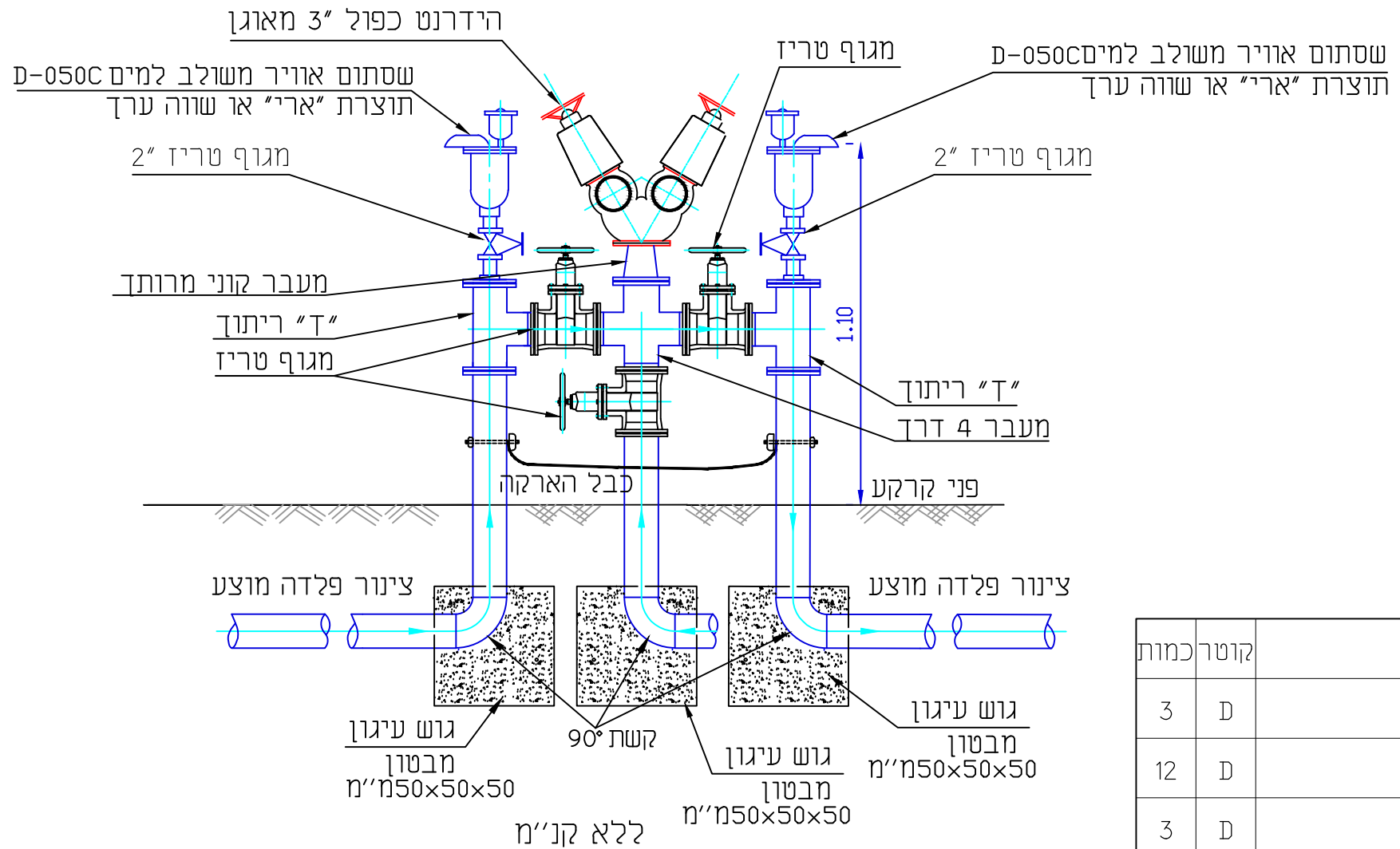
כולל שסתום אוויר והידרנט 3"

XREF:

FILE: 140 E

תכנית מס: **140 E**

גיליון:



תאור הפריט	קוטר	כמות
מגוף טריז	D	3
אוגן	D	12
קשת	D	3
"ד" ריתוך	D	2
שסתום אוויר C-050-D	2"	2
מגוף	2"	2
הידרנט כפול	3"	1
מעבר 4 דרך	D	1

H.M.D.Y. ENGINEERING LTD.

ה.מ.ד.י. הנדסה בע"מ

י.עין, ניהול, תכנון ופקוח טלפון/פקס 04-8218021 נשר P.מ.ב.8575 ת.ד. NESHER 36791

פרטים סטנדרטיים

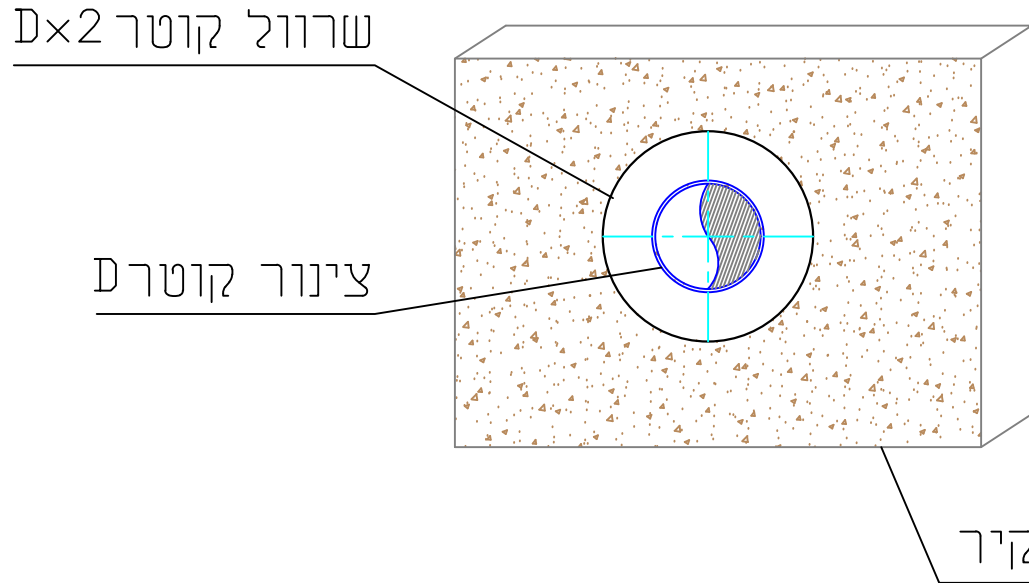
נושא התכנית: **פרט מגוף בעמדה עילית כולל שסתומי אוויר והידרנט כפול 3"**

תכנן: ד.י.
שרטט: א.ה./א.ח.
בדק: ד.י.
אישר:
תאריך: 26.05.2011
קני"מ: ללא קני"מ

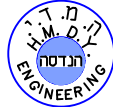
גיליון:

XREF: FILE: 140 F **140 F** תכנית מס: גיליון:

מעבר צינור בקירות



H.M.D.Y.
ENGINEERING LTD.



ה.מ.ד.י.
הנדסה בע"מ

יעוץ, ניהול, תכנון ופקוח טלפון 04-8203210; פקס: 04-8203211 ת.ד. 8575.פ.נ.ש.ר 36791 NESHER

פרטים סטנדרטיים

תכנון: י.ג.

שרטוט: ל.ק.

בדק: ד.י.

אישר: ד.י.

תאריך: 23.05.24

קני"מ: ללא קני"מ

נושא התכנית:

מעבר צינור בקירות

FILE:

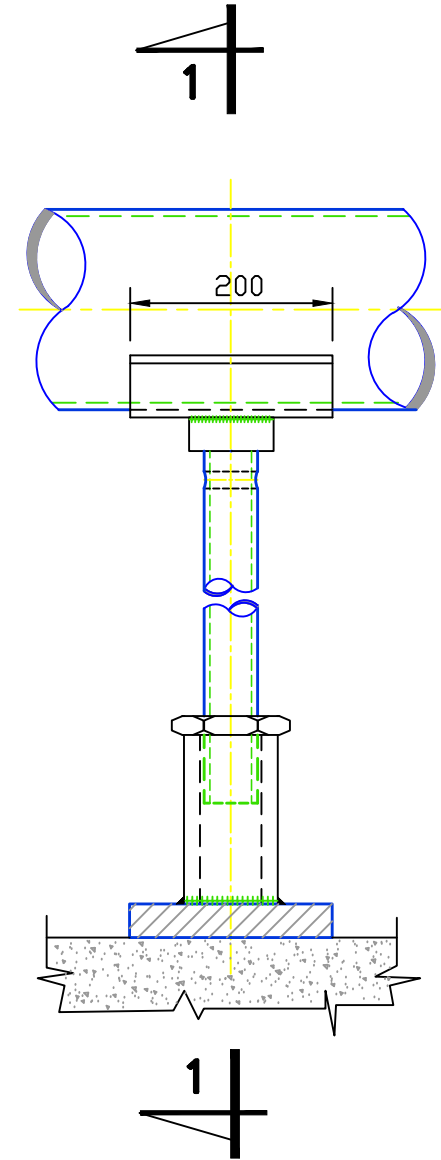
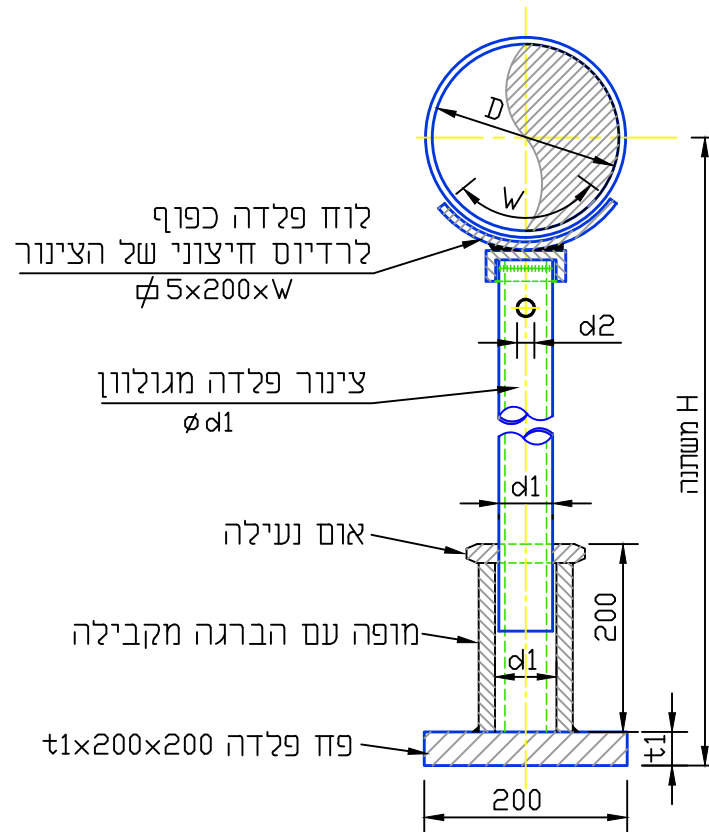
141M

תכנית מס':

גיליון:

טבלת מידות

D	d1	d2	w	t1
אינצ'	אינצ'	מ"מ	מ"מ	מ"מ
3	1½	16	80	4
4	1½	22	120	4
6	1½	22	160	4
8	1½	22	220	4
10	3	22	260	10
12	3	22	320	10
14	3	22	360	10
16	4	24	380	15



חתך 1-1



H.M.D.Y.
ENGINEERING LTD.

ה.מ.ד.י.
הנדסה בע"מ

יעוץ, ניהול, תכנון ופקודת טלפון 04-8203210; פקס: 04-8203211. ת.ד. 8575 P.O.B. נשר 36791 NESHER

פרטים סטנדרטיים

נושא התכנית :

פרט עמוד תומך לצינור

תכנן : נ.ש.

שרטט : מ.ב.

בדק : ד.י.

אישר :

תאריך: 24.11.2025

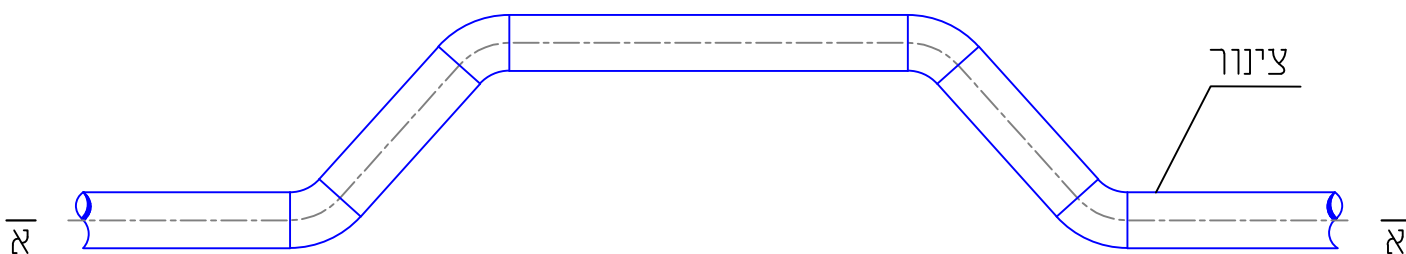
קני"מ : ללא קני"מ

FILE: 142

תכנית מס': 142

גיליון:

חציית / עקיפת מכשולים



**H.M.D.Y.
ENGINEERING LTD.**



**ה.מ.ד.י.
הנדסה בע"מ**

יעוץ, ניהול, תכנון ופקוח טלפון 04-8203210; פקס: 04-8203211 ת.ד. 8575.פ.א.ונשר 36791 NESHER

פרטים סטנדרטיים

תכנון: י.ג.

שרטוט: ל.ק.

בדק: ד.י.

אישור: ד.י.

תאריך: 23.05.24

קני"מ: ללא קני"מ

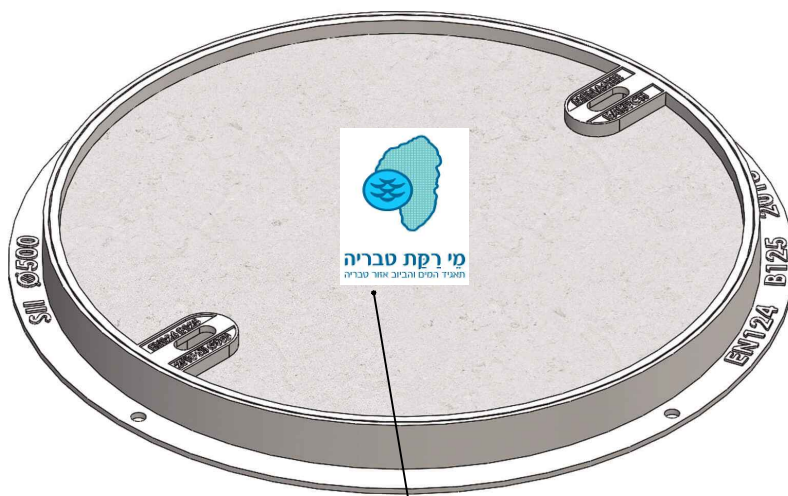
נושא התכנית :

חציית / עקיפת מכשולים

FILE:

תכנית מס': **142M**

גיליון:



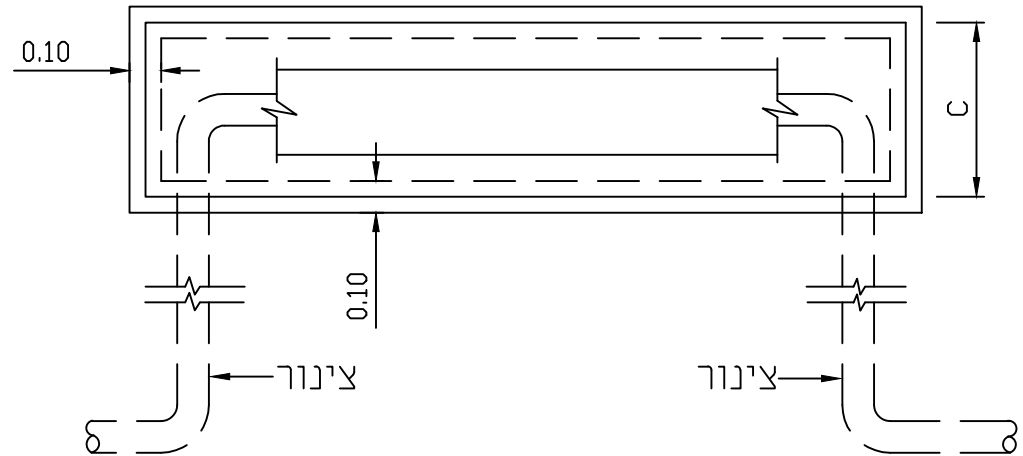
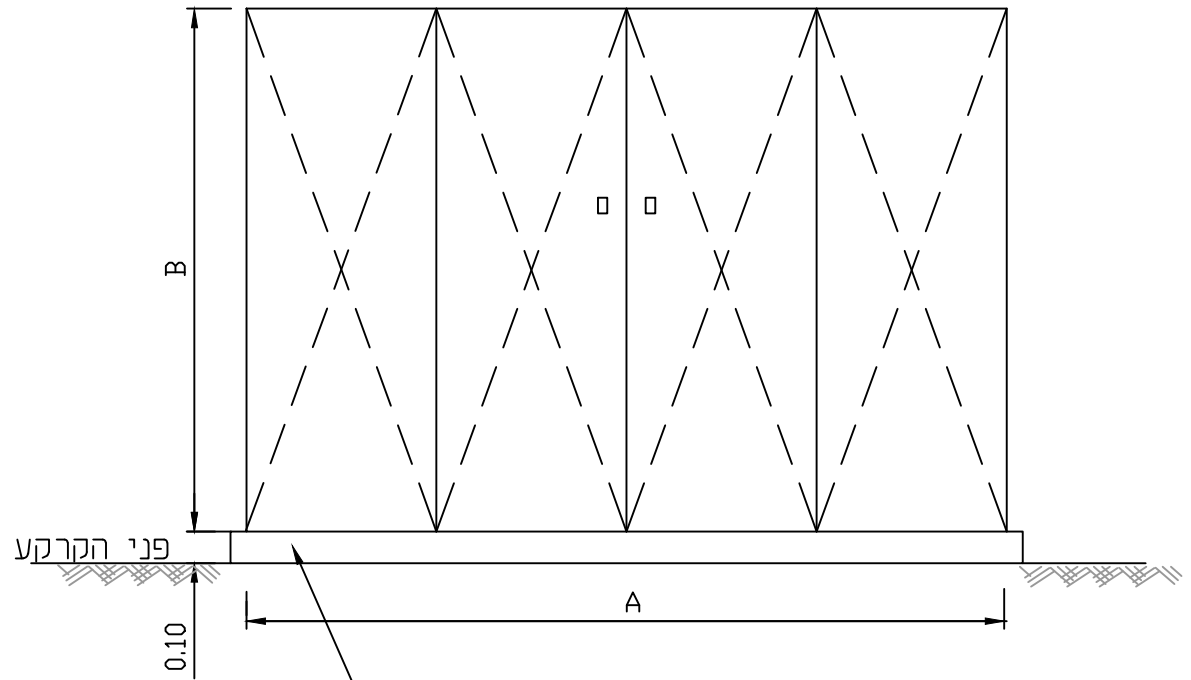
מכסים ב.ב. לתאי מים עם סמל התאגיד

H.M.D.Y. ENGINEERING LTD.				ה.מ.ד.י. הנדסה בע"מ	
יעוץ, ניהול, תכנון ופקודת טלפון 04-8203210; פקס: 04-8203211 ת.ד. 8575, P.O.B. 36791 נשר					
פרטים סטנדרטיים		תכנן :	ד.י.	שרטט :	ל.ק.
נושא התכנית : מכסים ב.ב. לתאי מים		בדק :	ד.י.	אישר :	ד.י.
		תאריך :	16.06.24	קני"מ :	ללא קני"מ
FILE: 106T	143M : פרט מס	גיליון:			

קוטר מערכת	A אורך	B גובה	C רוחב
3"	220	150	50
4"	240	170	60
6"	340	190	70

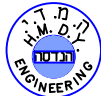
הערות:

1. המידות הן ב- מ'
2. C-B-A - מידות פנים של הארון
3. עובי פח 3 מ"מ



ארון למערכת מקטיני לחץ\מגוף ללא קנ"מ

H.M.D.Y.
ENGINEERING LTD.



ה.מ.ד.י.
הנדסה בע"מ

יעוץ, ניהול, תכנון ופקודת טלפון 04-8203210; פקס: 04-8203211 . P.O.B. 8575 נשר 36791 NESHER

פרטים סטנדרטיים

נושא התכנית :

פרט ארון למערכת מקטיני לחץ\מגוף

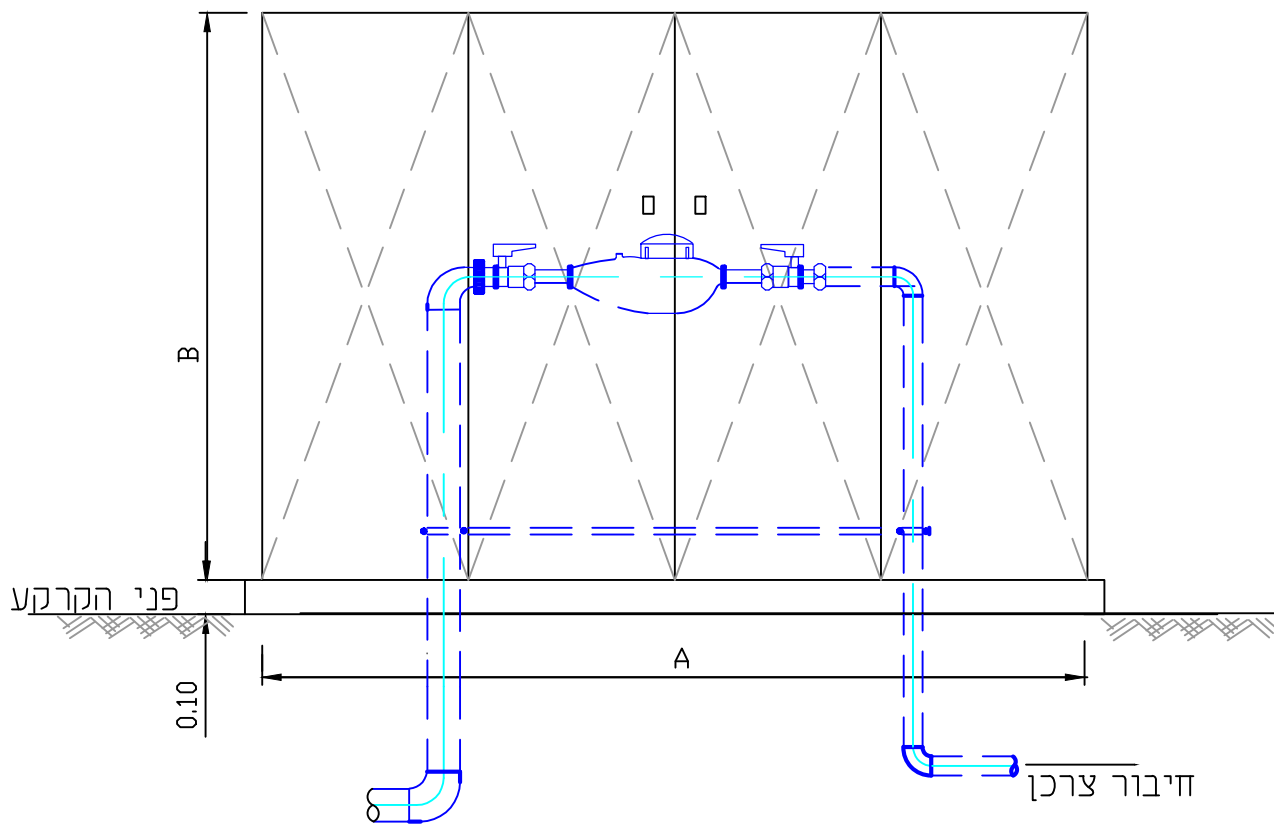
תכנון :	ד"ר
שרטוט :	א.מ.א.ח.
בדק :	ד"ר
אישר:	
תאריך:	06.01.2011
קנ"מ :	ללא קנ"מ

FILE: 180H-1

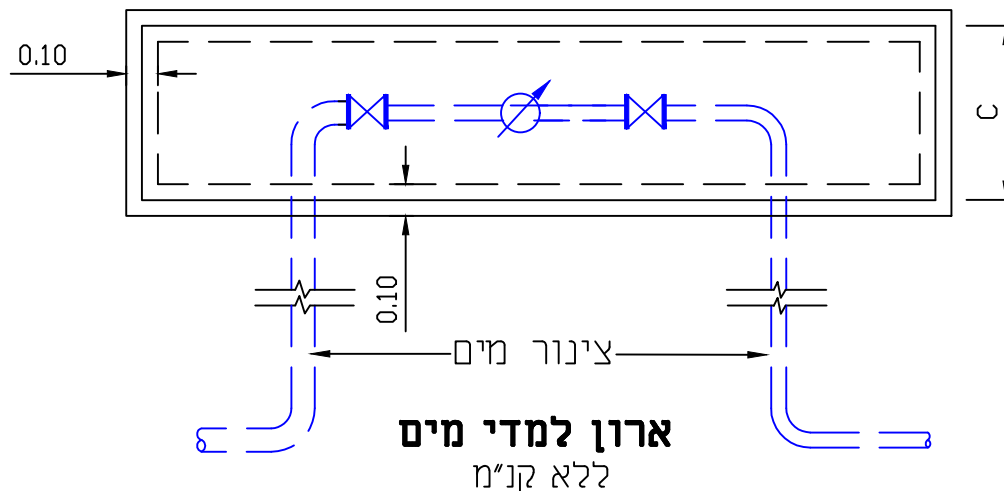
תכנית מס': **180 H-1**

גיליון:

קוטר מדי מים	אורך A	גובה B	רוחב C
2"-3/4"	100	100	30



חגורת בטון ב-200, 10 ס"מ מסביב לארון



**ה.מ.ד.י.
הנדסה בע"מ**



**H.M.D.Y.
ENGINEERING LTD.**

יעוץ, ניהול, תכנון ופקוח טלפון 04-8203210; פקס: 04-8203211 ת.ד. 8575 פ.מ.ב. נשר 36791 NESHER

פרטים סטנדרטיים



פרט ארון למדי מים

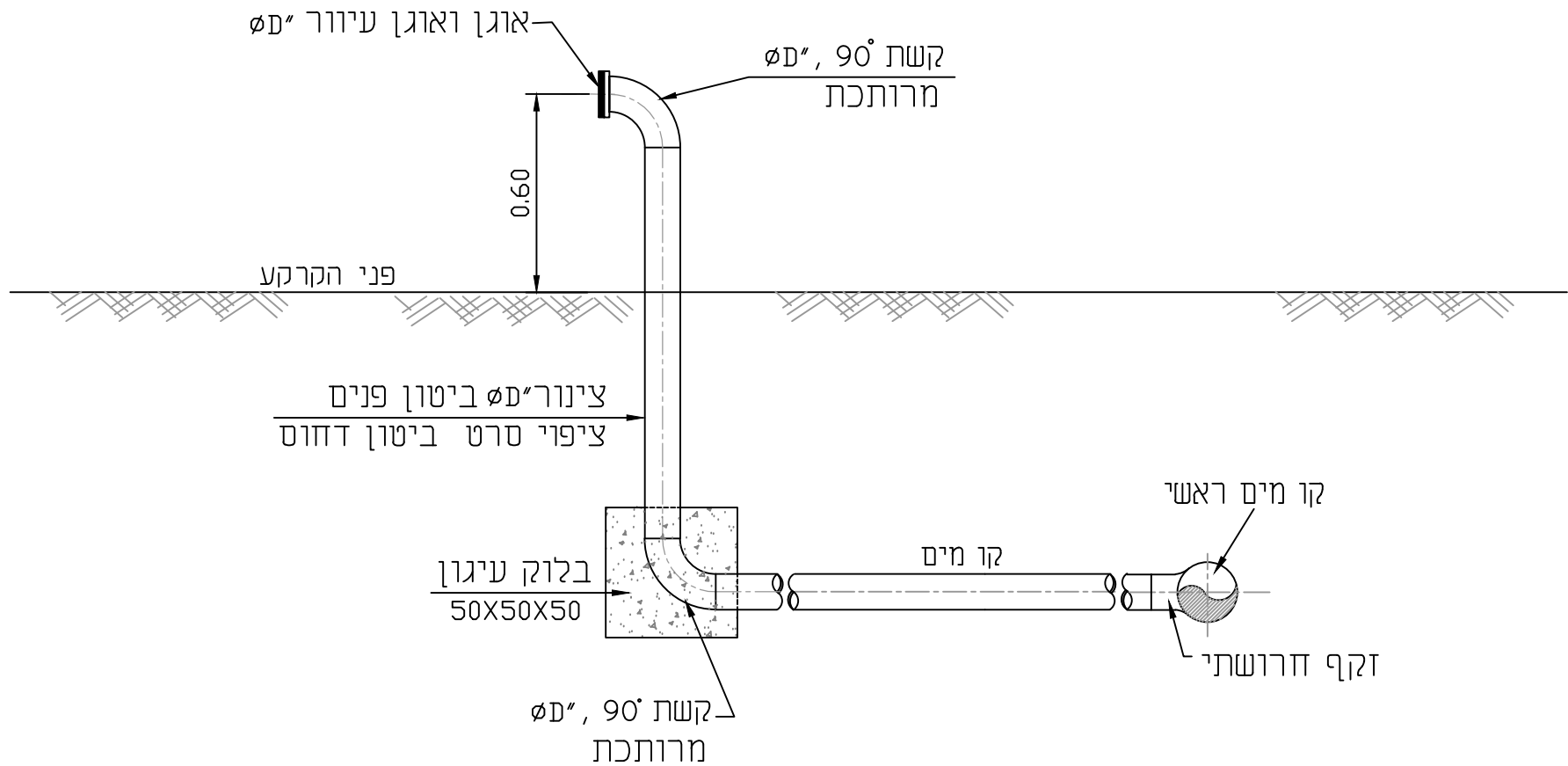
נושא התכנית :

תכנון :	ד.י.
שרטוט :	א.ח.
בדק :	ד.י.
אישר :	
תאריך:	06.01.2011
קנ"מ :	ללא קנ"מ

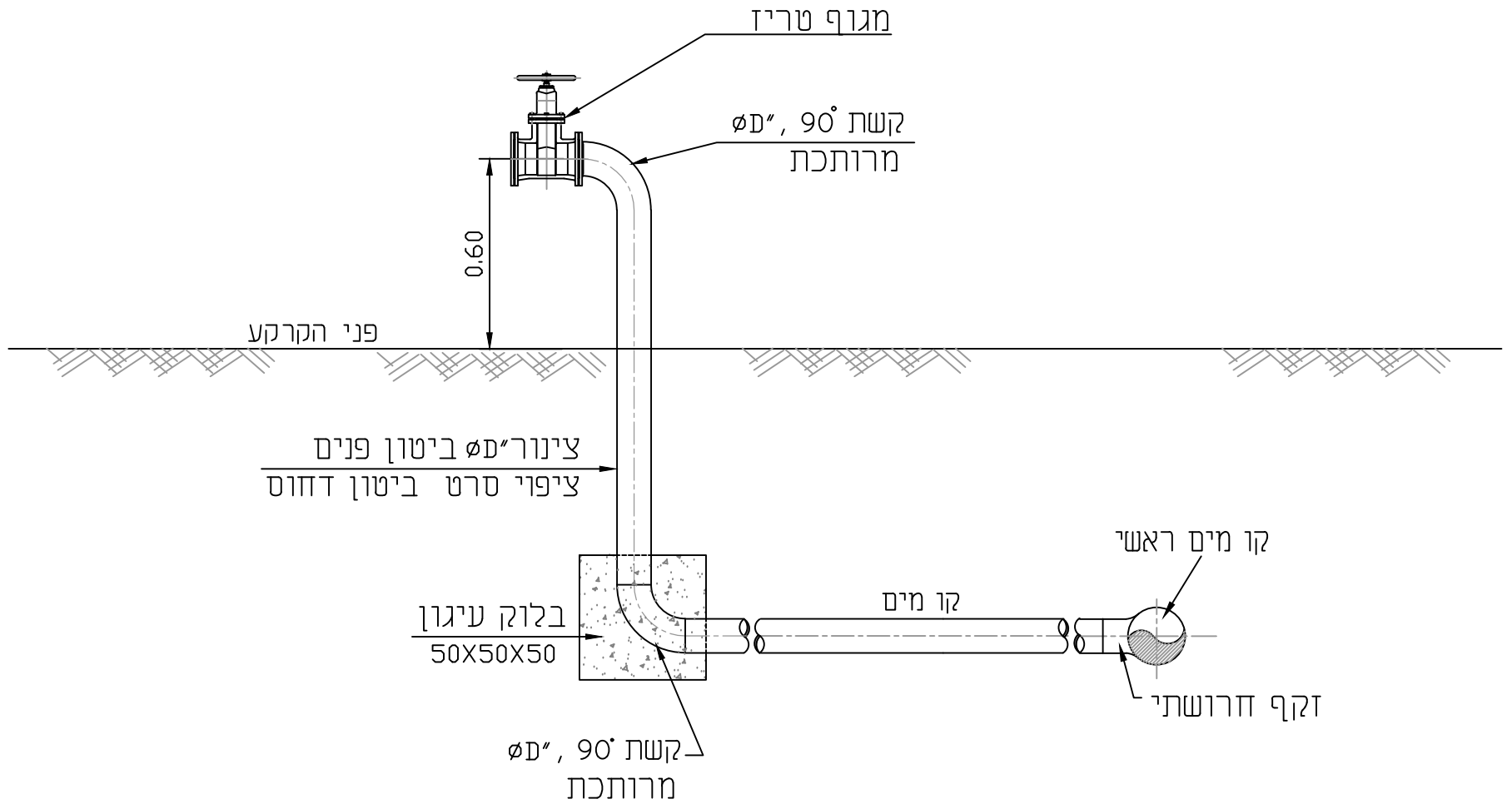
גיליון:

תכנית מס': **180 H-2**

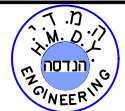
FILE: 180H-2



H.M.D.Y. ENGINEERING LTD.				ה.מ.ד.י. הנדסה בע"מ	
יעוץ, ניהול, תכנון ופקודו טלפון 04-8203210-29; פקס: 04-8203211-04 ת.ד. 8575 P.O.B. נשר 36791 NESHER					
פרטים סטנדרטיים		תכנן :	ד.י.	שרטט :	א.ח.
		בדק :	ד.י.	אישר :	
נושא התכנית : פרט הכנה לחיבור מגרש		תאריך :	06.01.2011	קני"מ :	ללא קני"מ
		גיליון :		תכנית מס' :	187 W
		תכנית מס' :	187 W	גיליון :	
FILE: 187H-ahana					



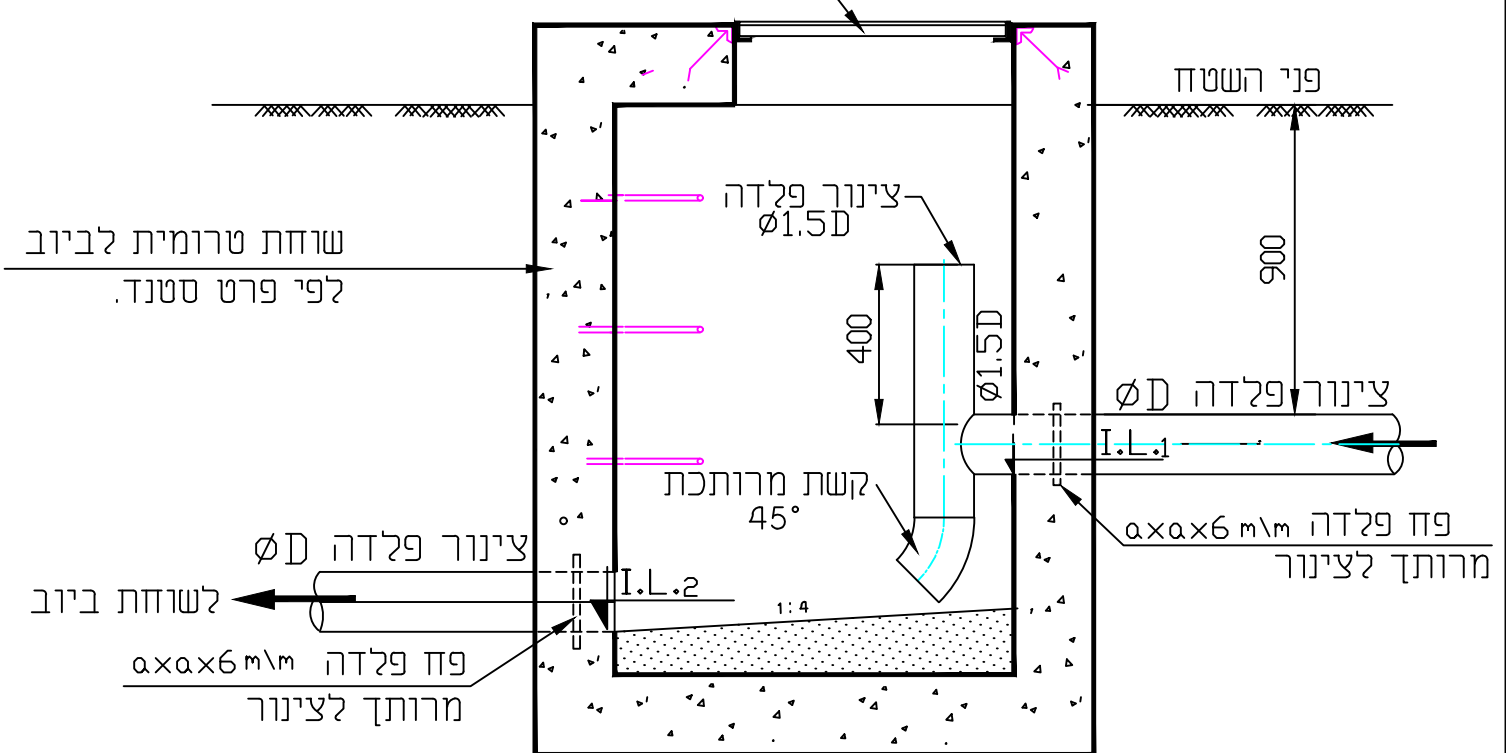
H.M.D.Y. ENGINEERING LTD.		ה.מ.ד.י. הנדסה בע"מ	
יעוץ, ניהול, תכנון ופקודת טלפון 04-8203210; 04-8203211 פקס: 04-8203211 . P.O.B. 8575 נשר 36791 NESHER			
פרטים סטנדרטיים		תכנון :	ד.י.
		שרטוט :	א.ח.
נושא התכנית : פרט הכנה לחיבור מגרש		בדק :	ד.י.
		אישור :	
תכנית מס: 187 WD		תאריך :	06.01.2011
		קניימ :	גלא קנ"מ
FILE: 187H-ahana	תכנית מס: 187 WD	גיליון:	



פרט שוחה שוברת לחץ

ללא קני"מ

מכסה ב.ב. כבד "40 טון"



H.M.D.Y.
ENGINEERING LTD.



ה.מ.ד.י.
הנדסה בע"מ

יעוץ, ניהול, תכנון ופקודת טלפון 04-8203210; 04-8203211; פקס: 04-8203211. P.O.B. 8575 נשר 36791 NESHER



פרטים סטנדרטיים

נושא התכנית :

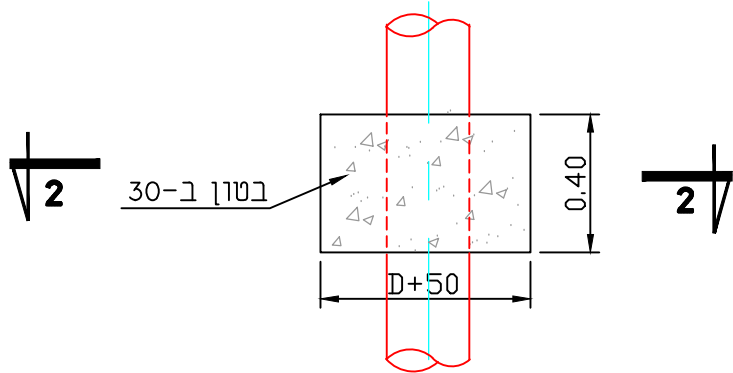
פרט שוחה שוברת לחץ

תכנן :	ד.י.
שרטט :	א.ח.
בדק :	ד.י.
אישר :	
תאריך :	06.01.2011
קני"מ :	ללא קני"מ

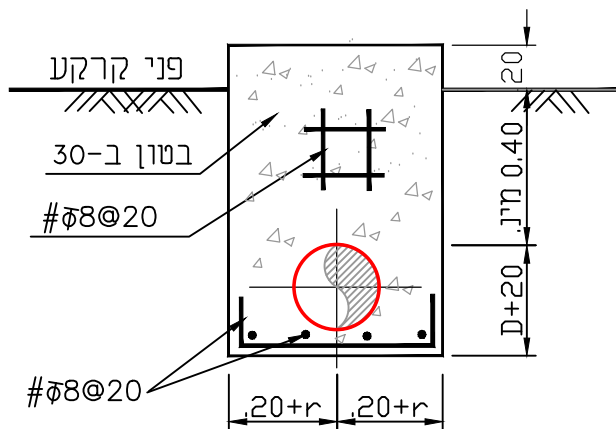
FILE: SU ashkata

תכנית מס: 200

גיליון: 200

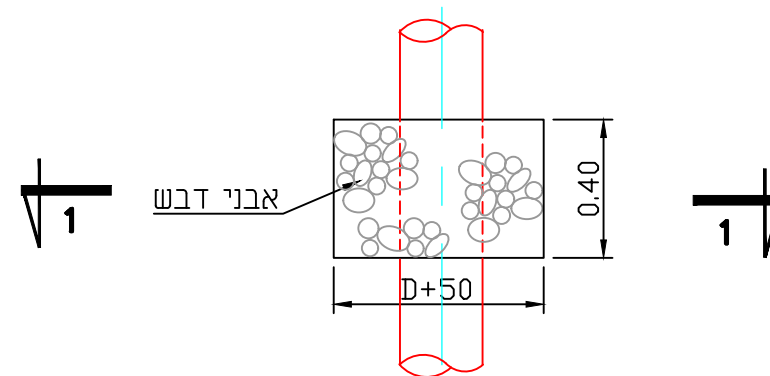


מבט על

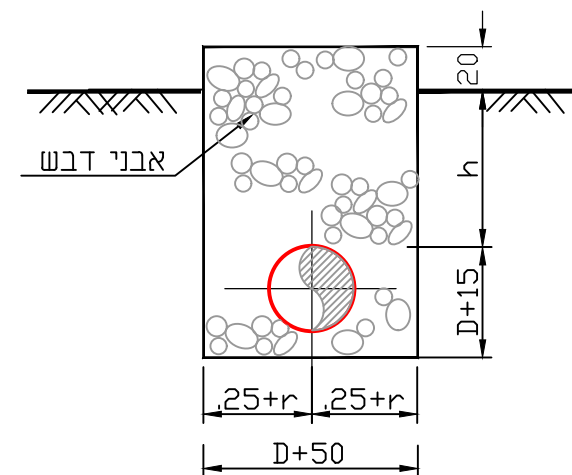


חתך 2-2

פרט קיר חוצץ מבטון מזויין



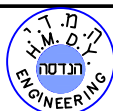
מבט על



חתך 1-1

פרט קיר חוצץ מאבני דבש

H.M.D.Y.
ENGINEERING LTD.



ה.מ.ד.י.
הנדסה בע"מ

יעוץ, ניהול, תכנון ופקודת טלפון 04-8203210; פקס: 04-8203211 ת.ד. P.O.B. 8575 נשר 36791 NESHER



פרטים סטנדרטיים

פרט חוצצים

נושא התכנית :

תכנון :	ד.י.
שרטוט :	א.ח.
בדק :	ד.י.
אישר :	
תאריך :	06.01.2011
קניימ' :	ללא קניימ'

FILE: 250

תכנית מס : 250

גיליון:

הערה: כל המידות הן ב-ס"מ

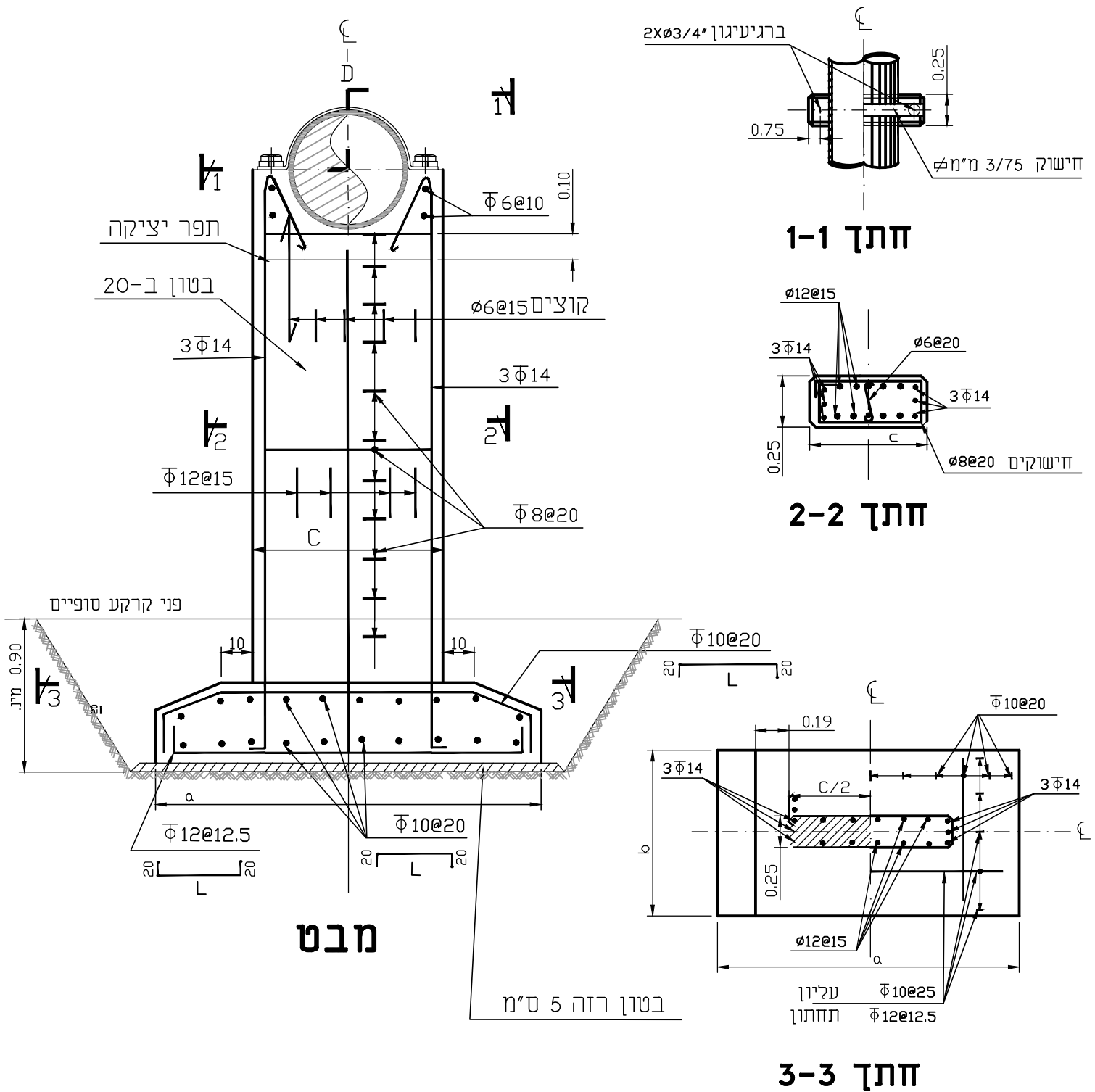
אדנים לצינורות מבטון טרומי

H (ס"מ)	B (ס"מ)	A (ס"מ)	תאור
21	38	47	אדן לצינור 3"-4"
18	38	47	אדן לצינור 6"-8"
19	40	60	אדן לצינור 10"-12"



H.M.D.Y. ENGINEERING LTD.		ה.מ.ד.י. הנדסה בע"מ	יעוץ, ניהול, תכנון ופקוח טלפון 04-8203210; 04-8203210; פקס: 04-8203211 ת.ד. 8575 פ.מ.ב. נשר 36791 NESHER
פרטים סטנדרטיים	נושא התכנית : אדנים לצינורות	תכנן : ד.י. שרטט : א.ח. בדק : ד.י. אישר : תאריך: 06.01.2011 קני"מ : ללא קני"מ	גיליון:
FILE: prat 254	תכנית מס : 254		

עמוד תומך לצינורות טיפוס I



H.M.D.Y. ENGINEERING LTD.

ה.מ.ד.י. הנדסה בע"מ

ינוע, ניהול, תכנון ופיקוח טלפון 04-8203210; 04-8203211 פקס: 04-8203211 P.O.B. 8575 נשר 36791 NESHER

פרטים סטנדרטיים

נושא התכנית: **עמוד תומך לצינורות טיפוס I**

תכנן: נ.ש.
שרטט: מ.ב.
בדק: ד.י.
תאריך: 24.11.2025
קנ"מ: ללא קנ"מ

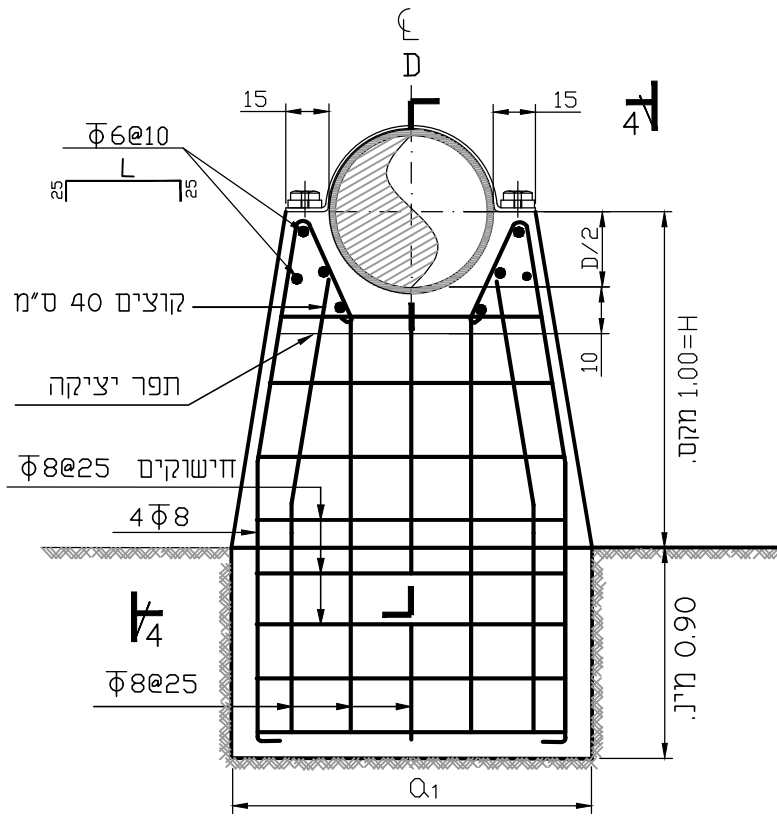
גיליון: _____

תכנית מס: **358**

FILE: 358

H	D	a	b	c
m	inch	m	m	m
< 1.50	8' עד	1.20	.60	.50
	10'-16'	1.40	.70	.70
	18'-24'	1.60	.80	.90
1.51-2.50	8' עד	1.40	.70	.50
	10'-16'	1.60	.90	.70
	18'-24'	1.80	.90	.90

עמוד תומך לצינורות טיפוס II



D	a_1	b_1
in	m	m
8" עד	1.00	40
10"-16"	1.25	.55
18"-24"	1.50	.70

מבט

הערות:

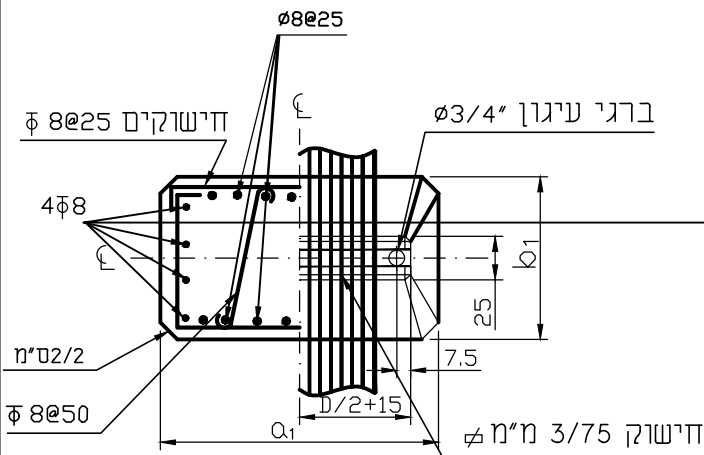
1. הגושים ועמודי התמיכה תוכננו ללחץ קרקע ממוצע של 1.0 ק"ג/סמ"ר המרחק בין העמודים (מרכז למרכז) יהיה:

קוטר הצנור	מרחק
עד 6"	7.0 מ'
8"÷16"	11.0 מ'
18"÷24"	14.0 מ'

2. הבטון יהיה מסוג ב-20. התבנויה מעל הקרקע יהיו חלקות וכל הפינות קטומות במשולש של 2*2 ס"מ.

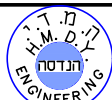
3. תחתית היסוד תיבנה לפחות 90 ס"מ מתחת לרום קרקע סופי אבל לא פחות מ-30 ס"מ מתחת לרום קרקע טבעית. מילוי החפירה יעשה בשכבות של לא יותר מ-20 ס"מ לאחר ההידוק. כל שכבה תורטב ותהודק בנפרד.

4. רצועת הפלדה וברגי העיגון יצבעו בשתי שכבות של צבע עשיר אבץ כמו שכבות צבע אפוקסי שיאושר על ידי המהנדס.



חתך 4-4

H.M.D.Y.
ENGINEERING LTD.



ה.מ.ד.י.
הנדסה בע"מ

יעוץ, ניהול, תכנון ופקוח טלפון 04-8203210; 04-8203211 פקס: 04-8203211 נשר P.O.B. 8575 NESHER 36791

פרטים סטנדרטיים

תכנון :	נ.ש.
שרטוט :	מ.ב.
בדק :	ד.ד.
אישר :	
תאריך :	24.11.2025
קנ"מ :	ללא קנ"מ

נושא התכנית :

עמוד תומך לצינורות טיפוס II

H	D	a_1	b_1
m	inch	m	m
< 1.00	עד 8"	1.20	.60
	10"-16"	1.40	.70
	18"-24"	1.60	.80

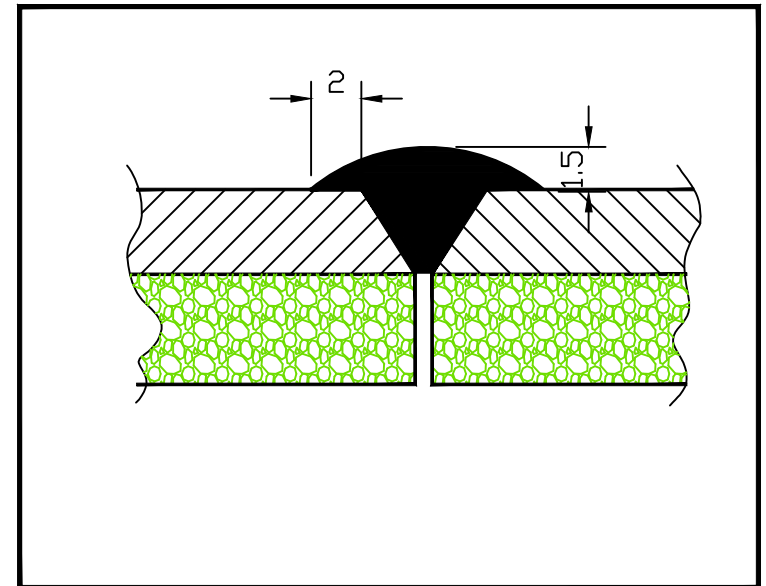
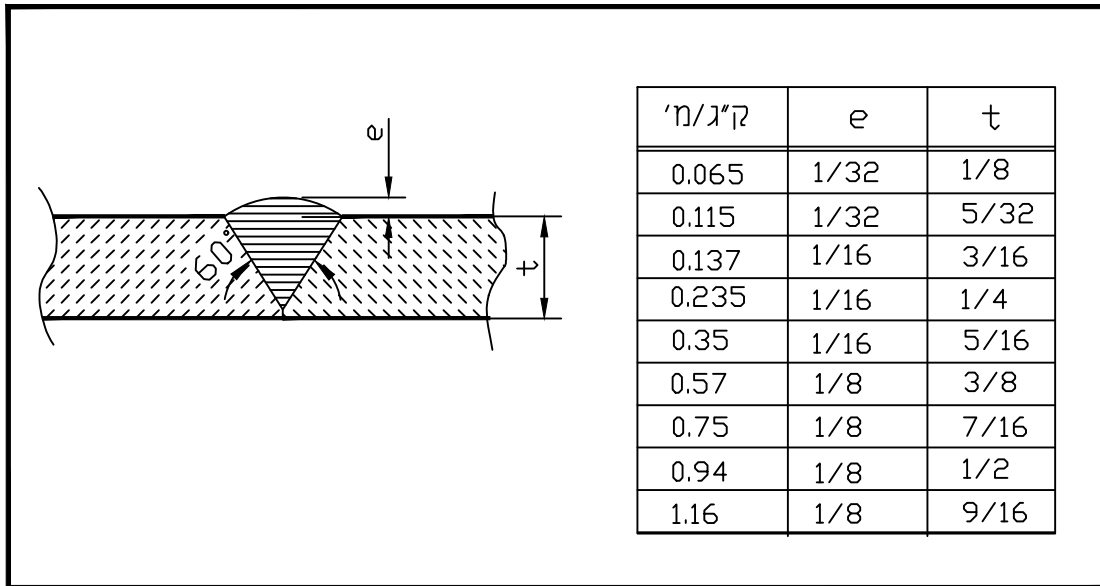
FILE: 359

תכנית מס : 359

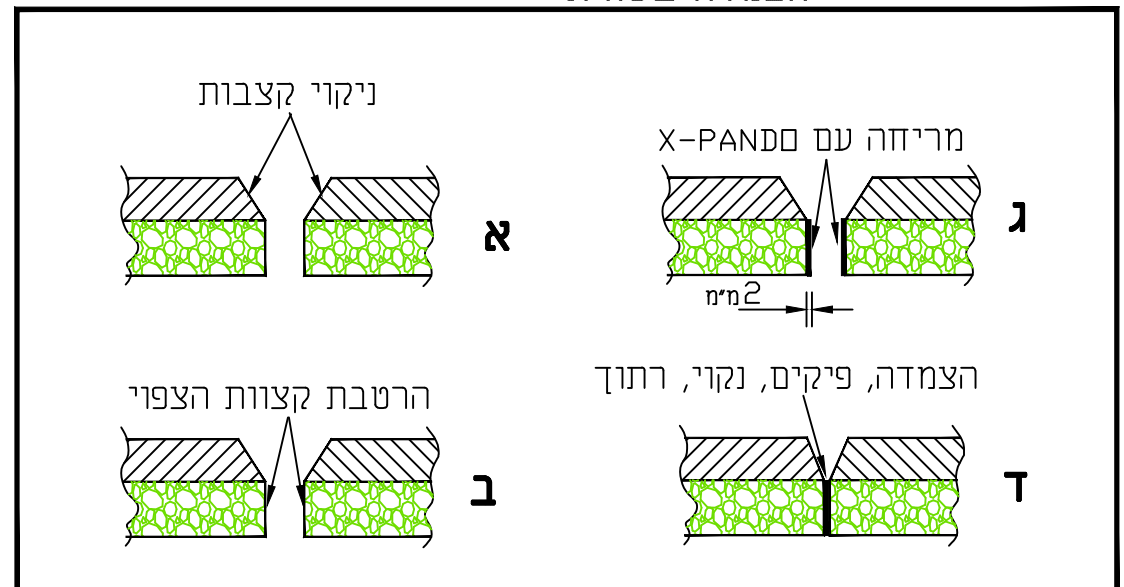
גיליון:

ריתוך צינורות קצה לקצה בקטרים 24" ומעלה

ריתוך צינורות קצה לקצה בקטרים עד 22" כולל



צינורות עם צפוי פנימי בטון הצמדה בעזרת X-PANDO



H.M.D.Y.
ENGINEERING LTD.



ה.מ.ד.י.
הנדסה בע"מ

יעוץ, ניהול, תכנון ופקודת טלפון 04-8203210; פקס: 04-8203211 ת.ד. 8575 P.O.B. נשר 36791 NESHER



פרטים סטנדרטיים

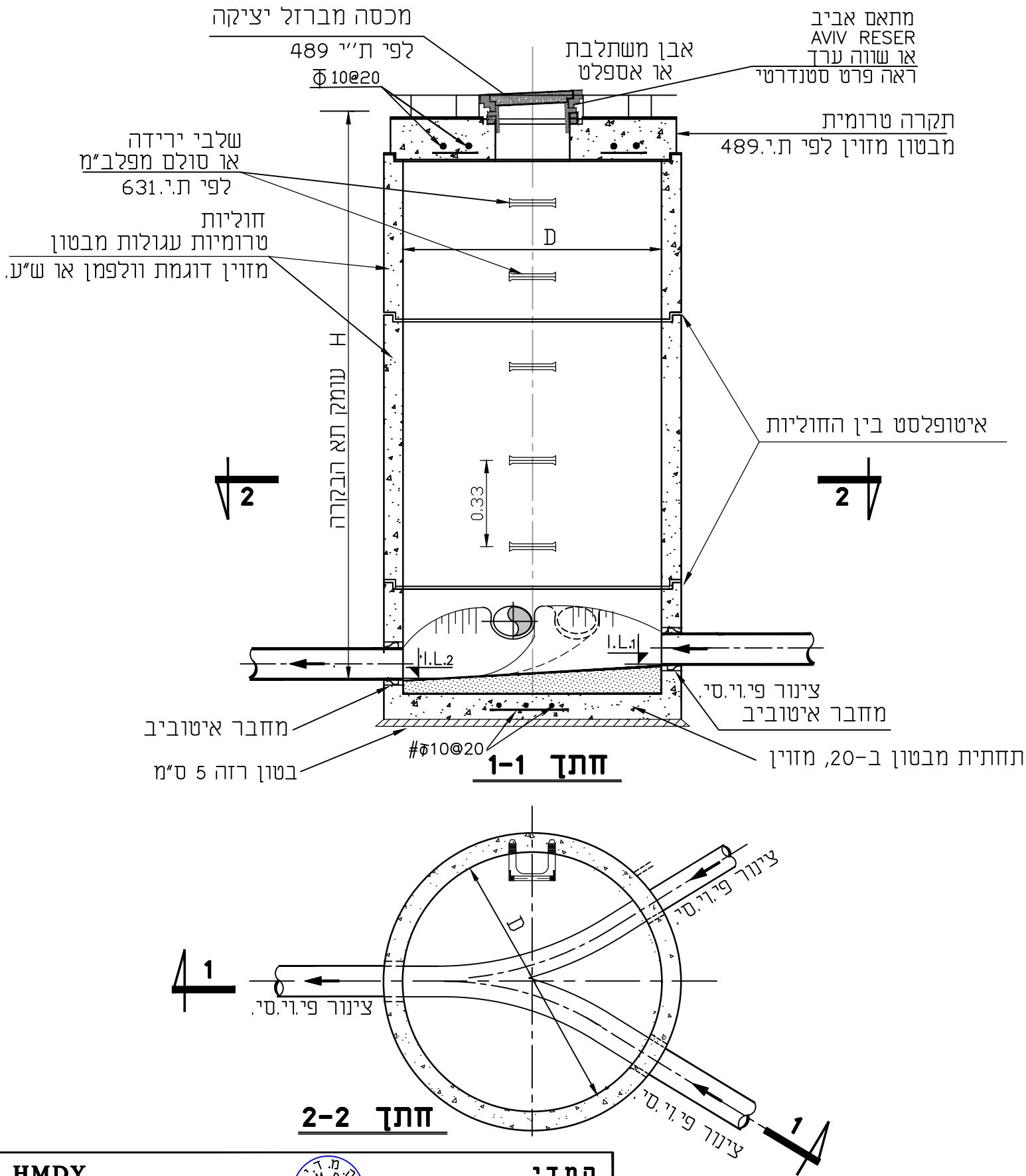
נושא התכנית :
**פרט חיבור צינורות פלדה
ללא פעמון**

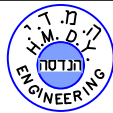
FILE: 500

תכנית מס : **500**

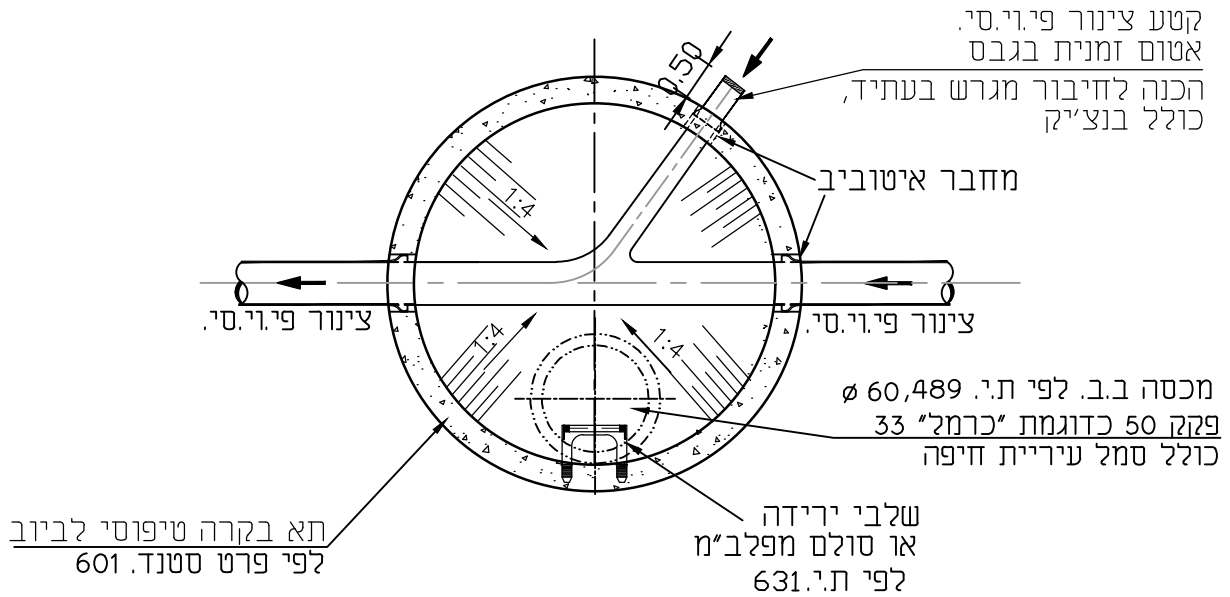
גיליון:

תכנון:	ד.י.
שרטוט:	א.ח.
בדק:	ד.י.
אישר:	
תאריך:	06.01.2011
קנ"מ:	ללא קנ"מ

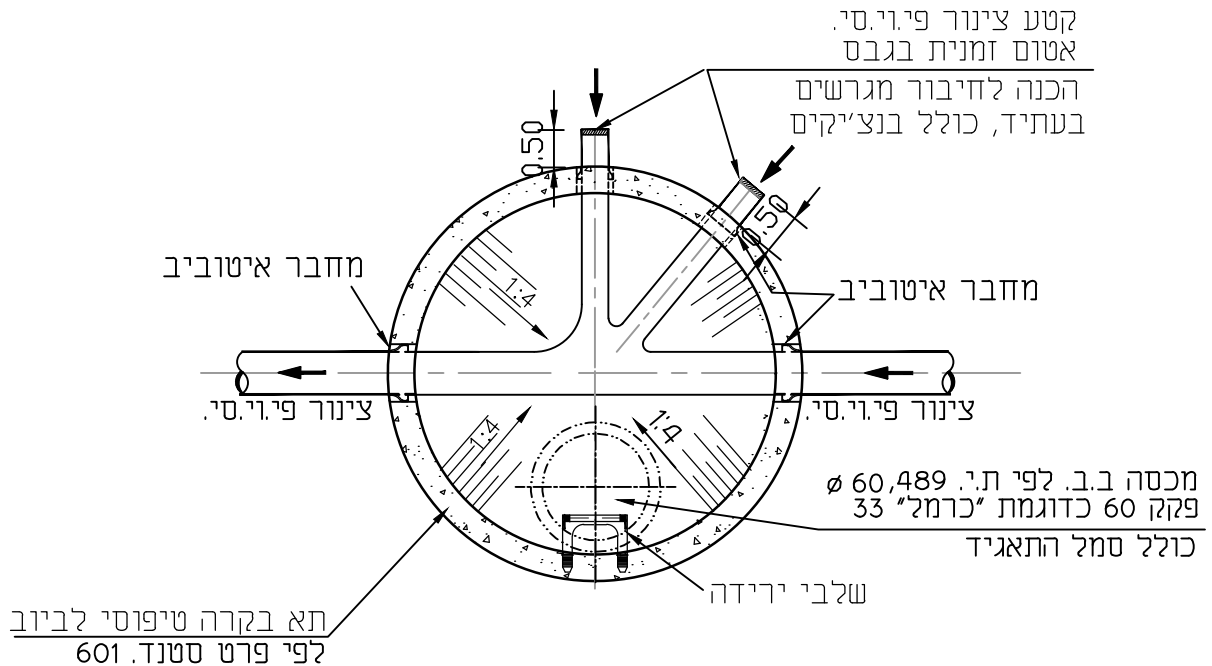


H.M.D.Y. ENGINEERING LTD. 		ה.מ.ד.י. הנדסה בע"מ	
יעוץ, ניהול, תכנון ופקוח טלפון 04-8203210; פקס: 04-8203211 ת.ד. 8575. P.O.B. נשר 36791 NESHER			
פרטים סטנדרטיים נושא התכנית : תא בקרה טיפוסי לביוב	תכנון :	ד.י.	
	שרטוט :	א.ח.	
	בדק :	ד.י.	
	אישר :		
	תאריך :	06.01.2011	
	קני"מ :	ללא קני"מ	
FILE: 601	תכנית מס : 601	גיליון :	

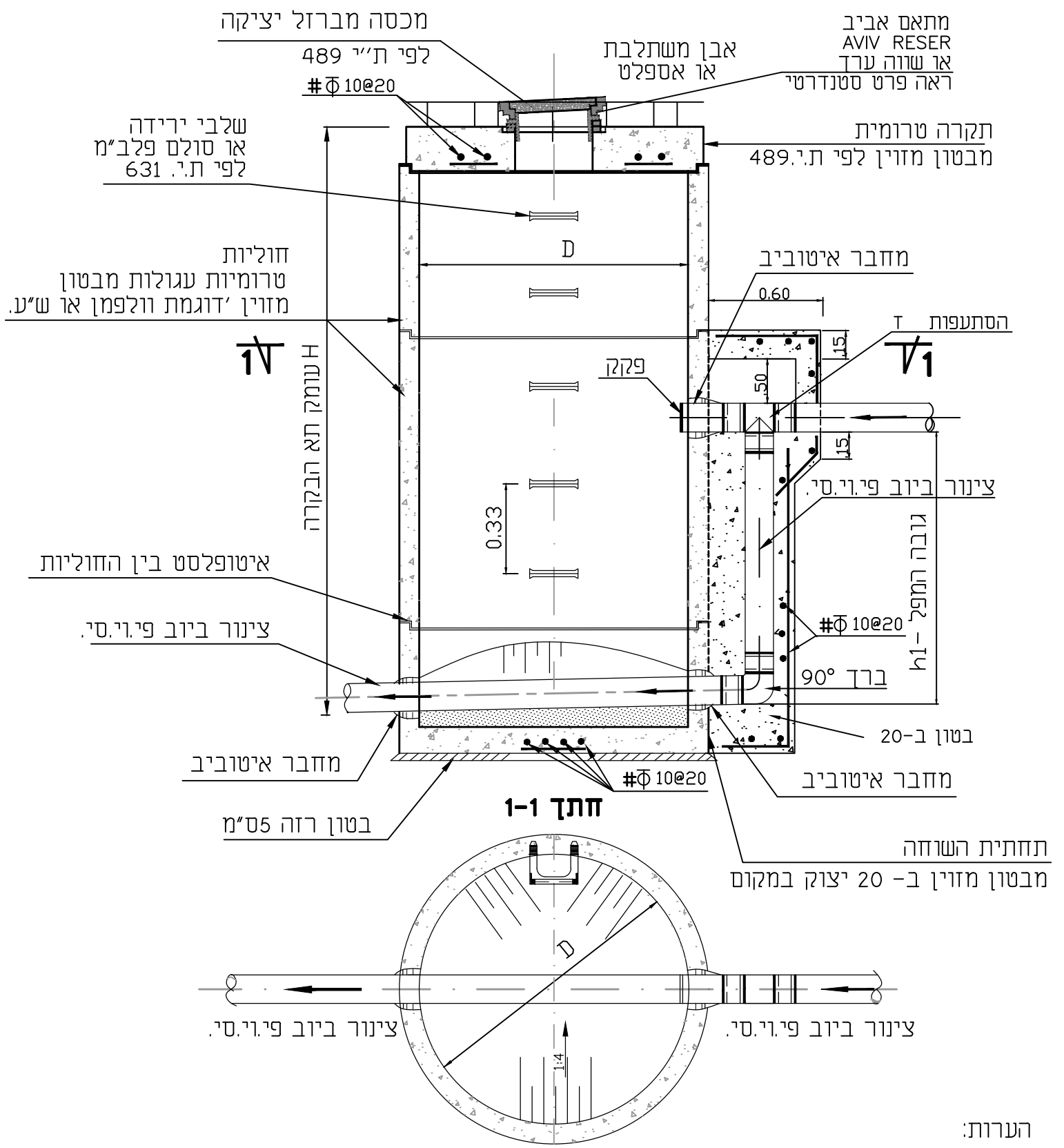
הכנה לחיבור בעתיד של מגרש בודד



הכנה לחיבור בעתיד של מגרשים



H.M.D.Y. ENGINEERING LTD.		ה.מ.ד.י. הנדסה בע"מ	
יעוק, ניהול, תכנון ופקוח טלפון 04-8203210; פקס: 04-8203211; נשר P.O.B. 8575. נשר 36791 NESHER			
פרטים סטנדרטיים		תכנון :	נ.ש.
		שרטוט :	מ.ב.
		בדק :	ד.י.
		אישר :	
		תאריך :	24.11.2025
		קני"מ :	ללא קני"מ
נושא התכנית : תא בקרה טיפוסי לביוב כולל הכנה לחיבור בעתיד	תכנית מס : 601P	גיליון :	
FILE: 601P			



הערות:

- קוטר השוזה, D, יקבע לפי עומק השוזה. בהתאם לטבלה להלן, אלא אם יצוין אחרת בחתך לאורך.
- סוג המכסה והתקרה יקבע עפ"י התנאים: כביש, מדרכה או שדה פתוח.
- השרטוט ללא קנ"מ.

מ' D	מ' H
עד 0.60	עד 0.70
עד 0.80	עד 1.25
עד 1.00	עד 2.25
מעל 1.25	מעל 2.25

H.M.D.Y. ENGINEERING LTD.

ה.מ.ד.י. הנדסה בע"מ

יעוץ, ניהול, תכנון ופקוח טלפון 04-8203210; פקס: 04-8203211 ת.ד. P.O.B. 8575 נשר 36791 NESHER

פרטים סטנדרטיים

נושא התכנית: **תא בקרה עגול עם מפל חיצוני**

תכנון: ד.י.
שרטוט: א.ח.
בדק: א.ה.
אישר:
תאריך: 06.01.2011
קנ"מ: ללא קנ"מ

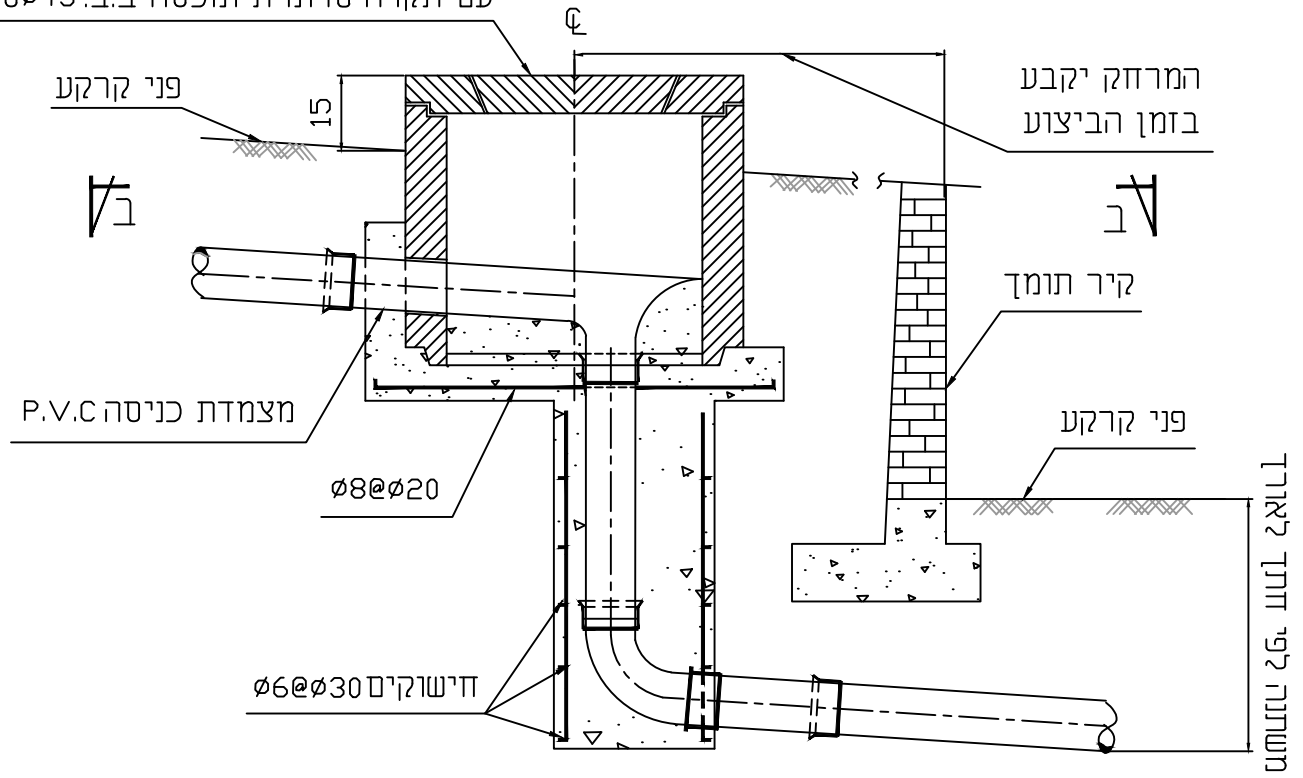
גיליון:

תכנית מס: 603

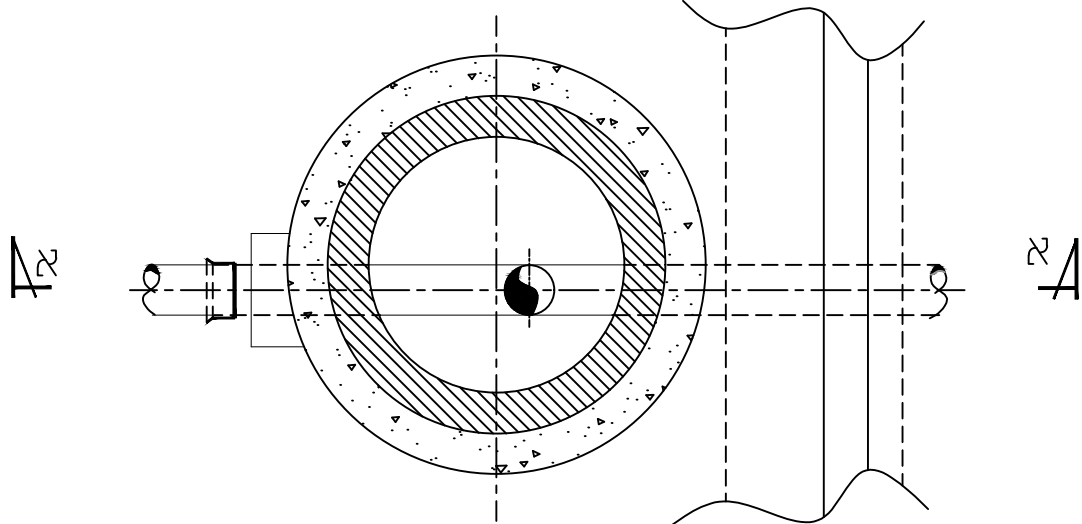
FILE: prat 603

שוזחה עם מפל מאחורי קיר תומך

שוזחה מחולליות טרומיות מבטון עם תקרה טרומית ומכסה ב.ב. $\phi 45$ ס"מ



חתך א-א



חתך ב-ב

הערות:

1. החוליה הטרומית לשוזחה תתאים לת"

2. המכסה לשוזחה יתאים לת"

3. קוטר השוזחה יקבע בהתאם לעומקה כמפורט להלן:


עומק עד 60 ס"מ - $\phi 50$ ס"מ
 עומק 60 - 80 ס"מ - $\phi 60$ ס"מ
 עומק 80 - 125 ס"מ - $\phi 80$ ס"מ

H.M.D.Y. ENGINEERING LTD.

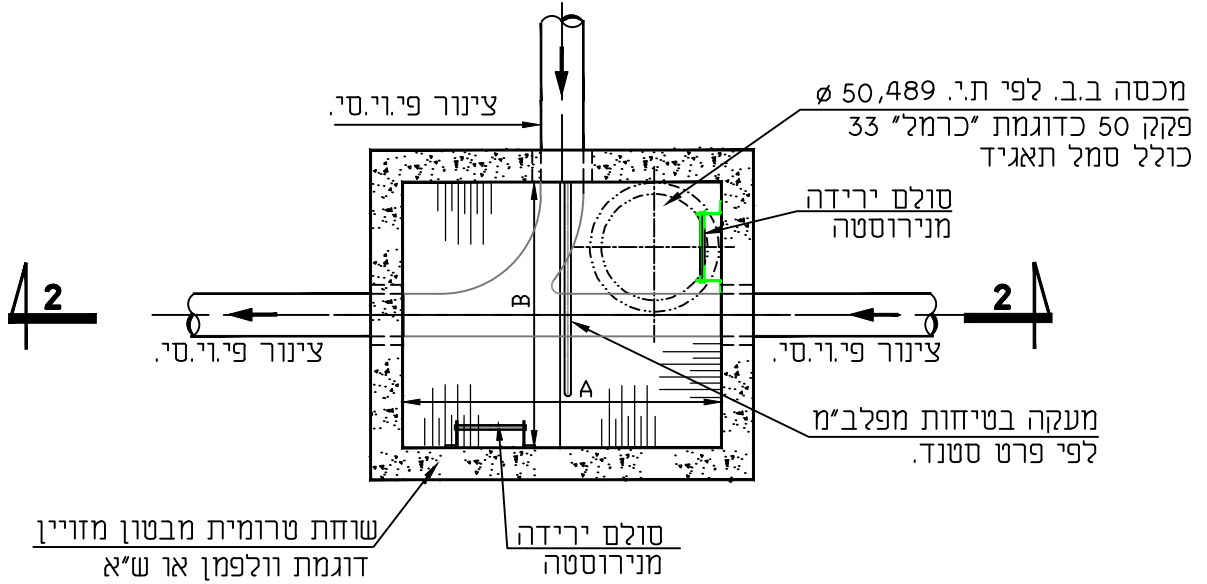


ה.מ.ד.י. הנדסה בע"מ

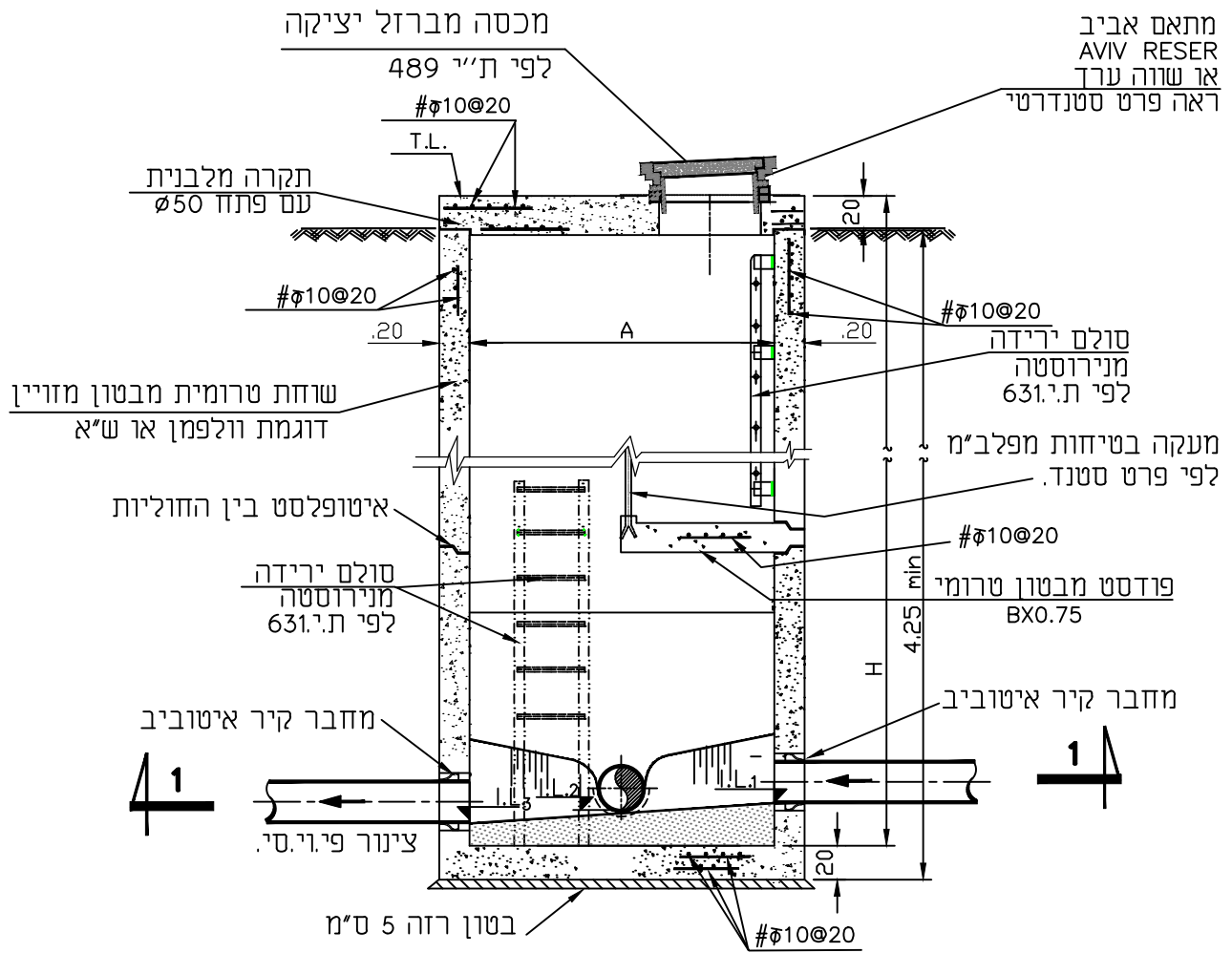
יעוץ, ניהול, תכנון ופקוח טלפון 04-8203210; פקס: 04-8203211 ת.ד. 8575 פ.מ.ב. נשר 36791 NESHER

 <p>פרטים סטנדרטיים</p>	תכנן :	ד.י.
	שרטט :	א.ח.
<p>נושא התכנית :</p> <p>שוזחה עם מפל מאחורי קיר תומך</p>	בדק :	ד.י.
	אישר :	
	תאריך :	06.01.2011
	קני"מ :	ללא קני"מ

גיליון:	תכנית מס : 604	FILE: prat 604
---------	----------------	----------------



חתך 1-1



חתך 2-2

H.M.D.Y. ENGINEERING LTD.



ה.מ.ד.י. הנדסה בע"מ

יעוץ, ניהול, תכנון ופקודת טלפון 04-8203210; פקס: 04-8203211; ת.ד. 8575, נשר P.O.B. 36791 NESHER

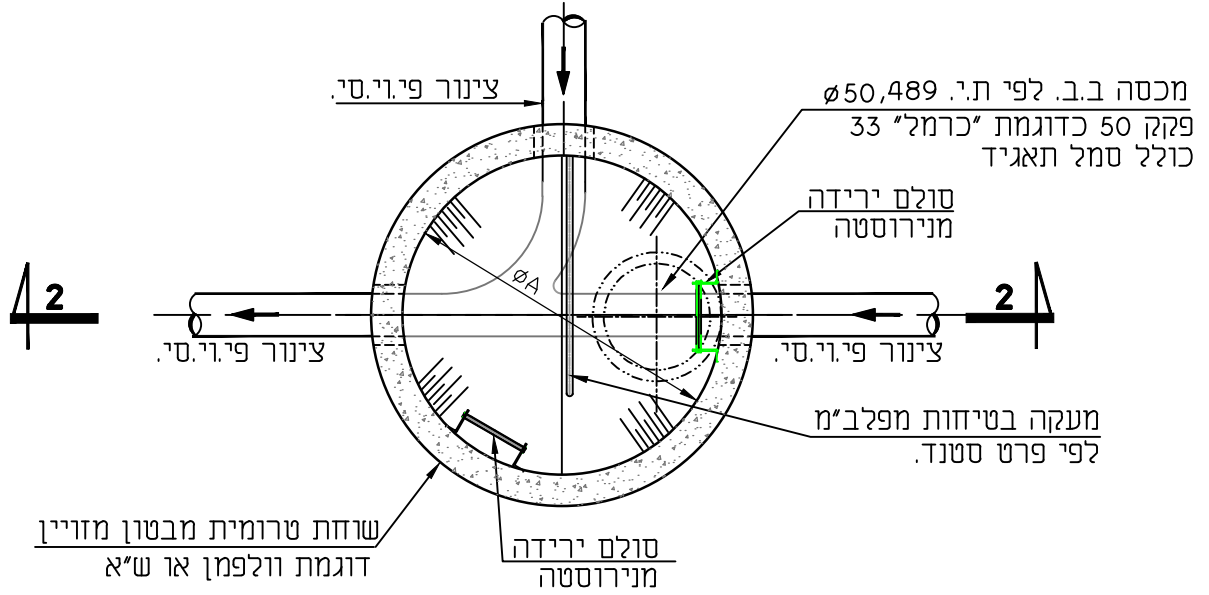
פרטים סטנדרטיים

נושא התכנית: **שוחת בקרה מלבנית לביוב לעומקים גדולים**

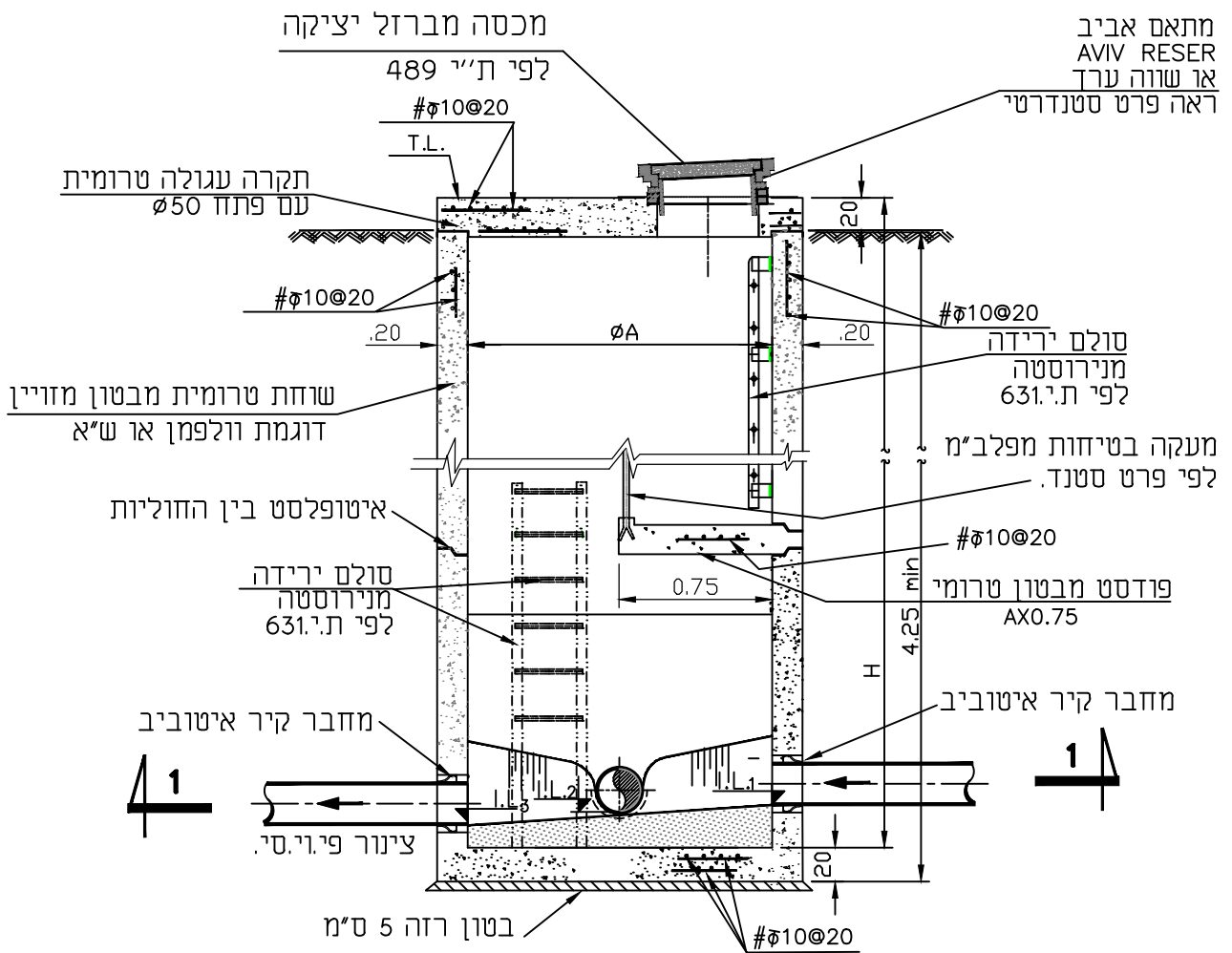
תכנון:	ד.י.
שרטוט:	א.ח.
בדק:	ד.י.
אישר:	
תאריך:	06.01.2011
קני"מ:	ללא קני"מ

הערה:
A=m1.50
B=m1.50

גיליון: 605 | תכנית מס: 605 | FILE: 605

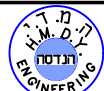


חתך 1-1



חתך 2-2

H.M.D.Y.
ENGINEERING LTD.



ה.מ.ד.י.
הנדסה בע"מ

הערה:

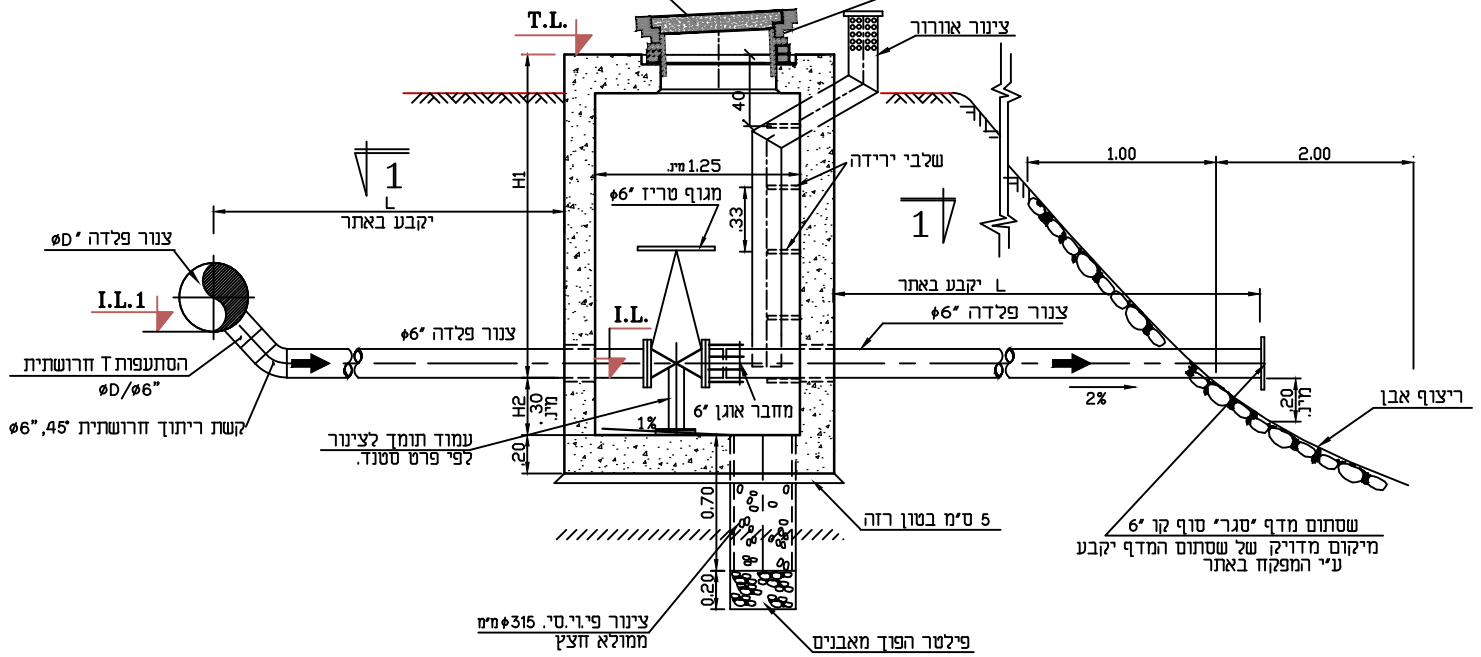
$$A = m \cdot 1.50$$

יעוץ, ניהול, תכנון ופקוח טלפון 04-8203210; 04-8203211; פקס: 04-8203211; נשר P.O.B. 8575 NESHER 36791

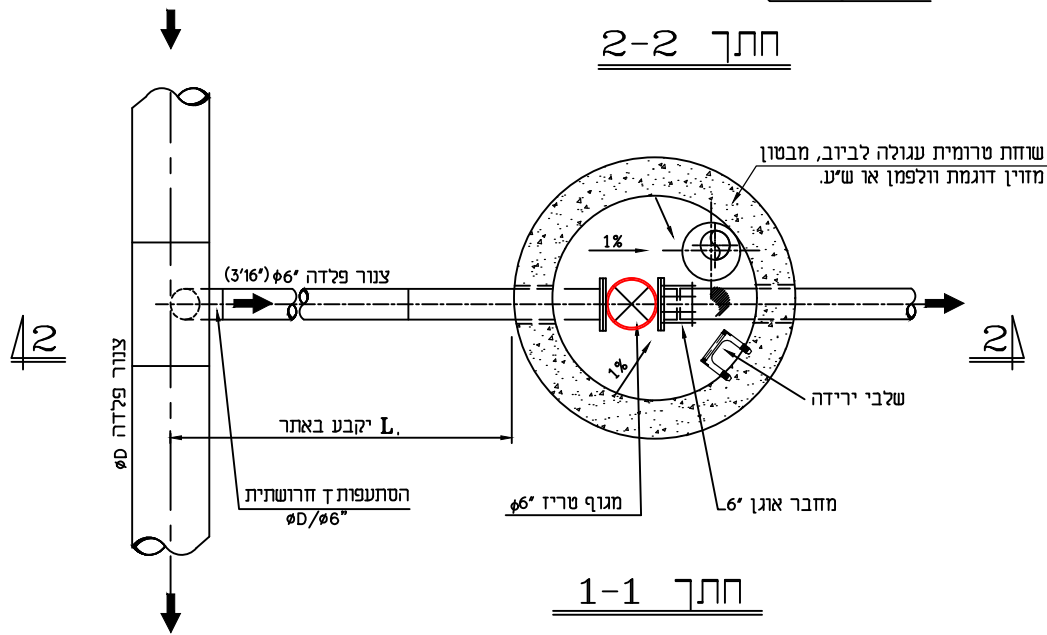
<p>פרטים סטנדרטיים</p> <p>נושא התכנית : שוחת בקרה עגולה לביוב לעומקים גדולים</p>	תכנון :	ד.י.
	שרטוט :	א.ח.
	בדק :	ד.י.
	אישר :	
	תאריך :	06.01.2011
קני"מ :	ללא קני"מ	
גיליון:	תכנית מס: 605 B	FILE: 605 B

מכסה מברזל יציקה
לפי ת"י 489

מתאם אביב
AVIV RESER
או שווה ערך
ראה פרט סטנדרטי



חתך 2-2

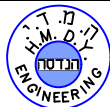


חתך 1-1

שוחת הרקה

כלא קב"מ

H.M.D.Y.
ENGINEERING LTD.



ה.מ.ד.י.
הנדסה בע"מ

ישיב, ניהול, תכנון ופקוח שלפרן 04-8203210; 04-8203211. P.O.B. 8575. נשר 36791 NESHER

פרטים סטנדרטיים

נושא התכנית :

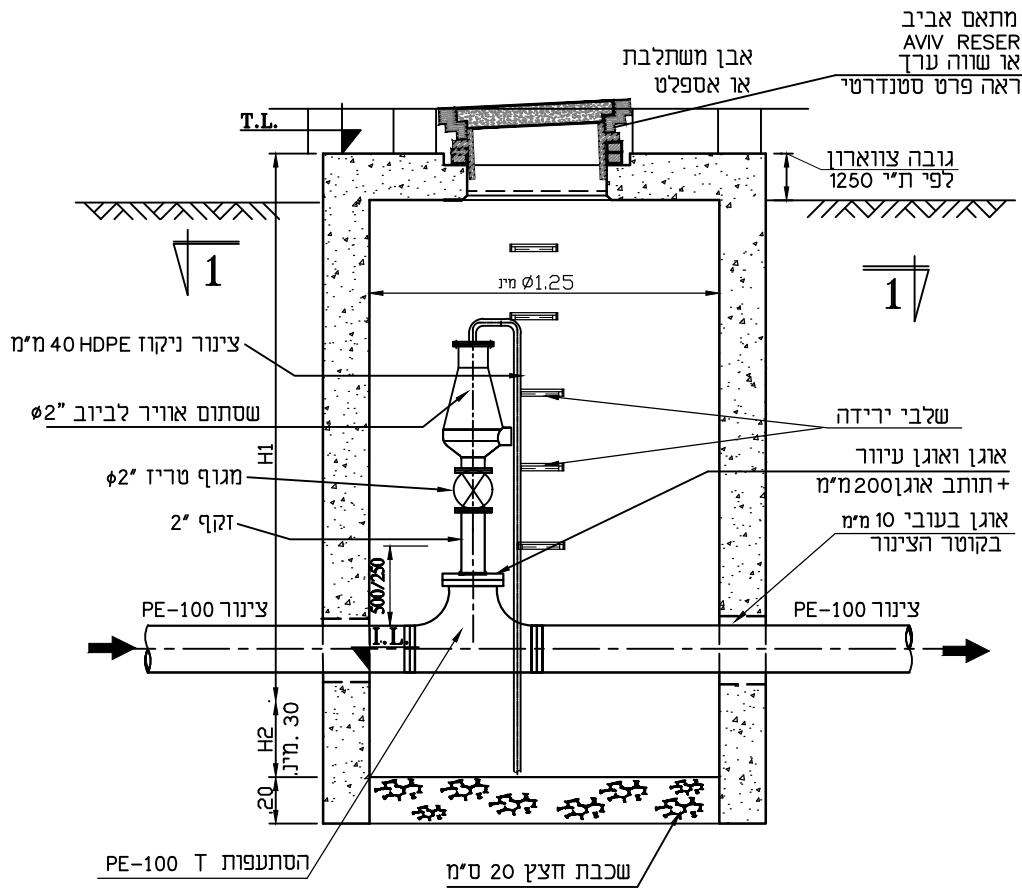
שוחת הרקה לקו לחץ לביוב

תכנון : ד.י.
שרטוט : א.ח.
בדק : ד.י.
אישר :
תאריך : 06.01.2011
קנ"מ : ללא קנ"מ

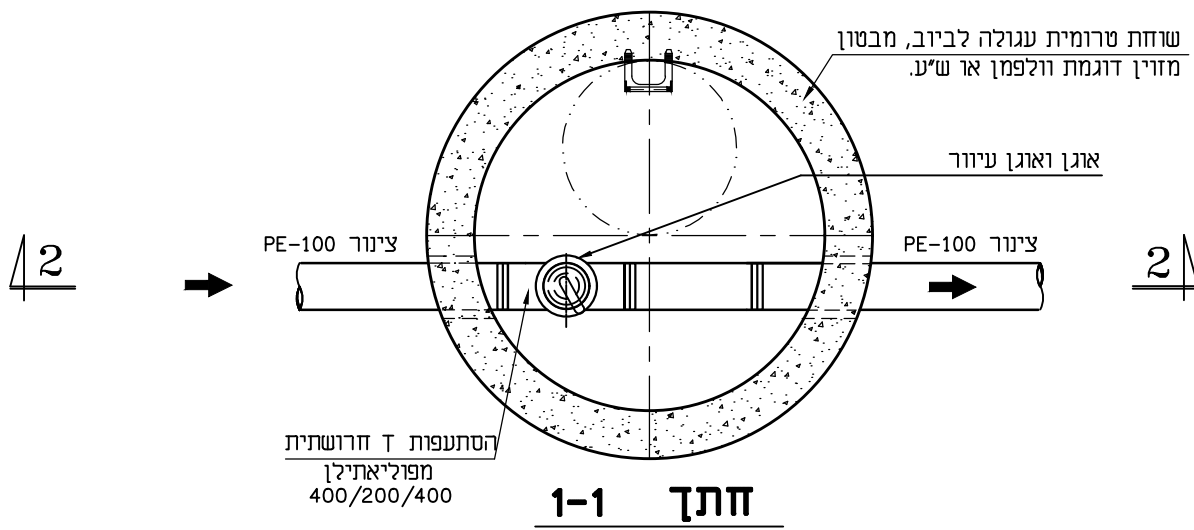
FILE: subib nik

תכנית מס : 610

גיליון:



חתך 2-2



חתך 1-1

H.M.D.Y. ENGINEERING LTD.



ה.מ.ד.י. הנדסה בע"מ

יעוץ, ניהול, תכנון ופקוח טלפון 04-8203210; פקס: 04-8203211; P.O.B. 8575 נשר 36791 NESHER

פרטים סטנדרטיים

שסתום אוויר לביוב בתוך תא ביקורת

נושא התכנית :

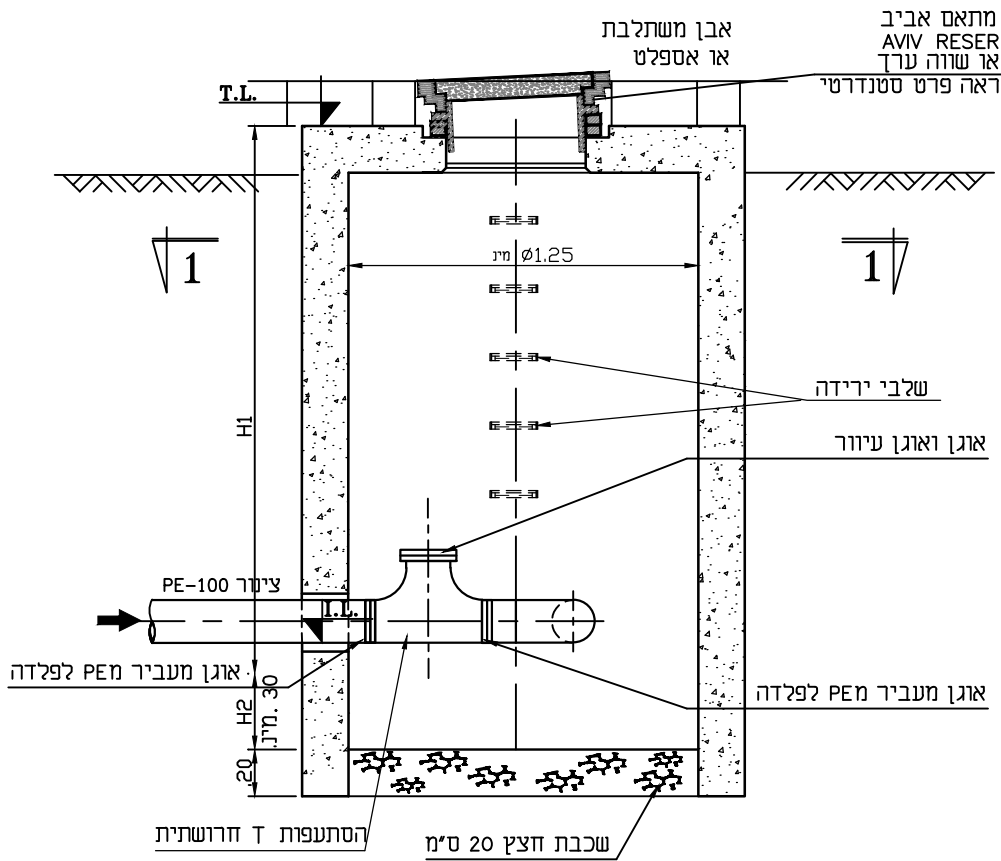
תכנון :	ד.י.
שרטוט :	א.ח.
בדק :	ד.י.
אישר :	ד.י.
תאריך :	06.01.2011
קנ"מ :	ללא קנ"מ

הערה: בהתאם לנתונים שהתקבלו מהקבלן, מפלס מי התהום הינו ב+0.70 מ', לפיכך ובהתאם לחתך אורך, שוחות מס' 2.15, 2.24, 2.37 נמצאות במי תהום ויהיו עם תחתית מונוליטית כל יתר השוחות יהיו ללא תחתית עם שכבת חצץ

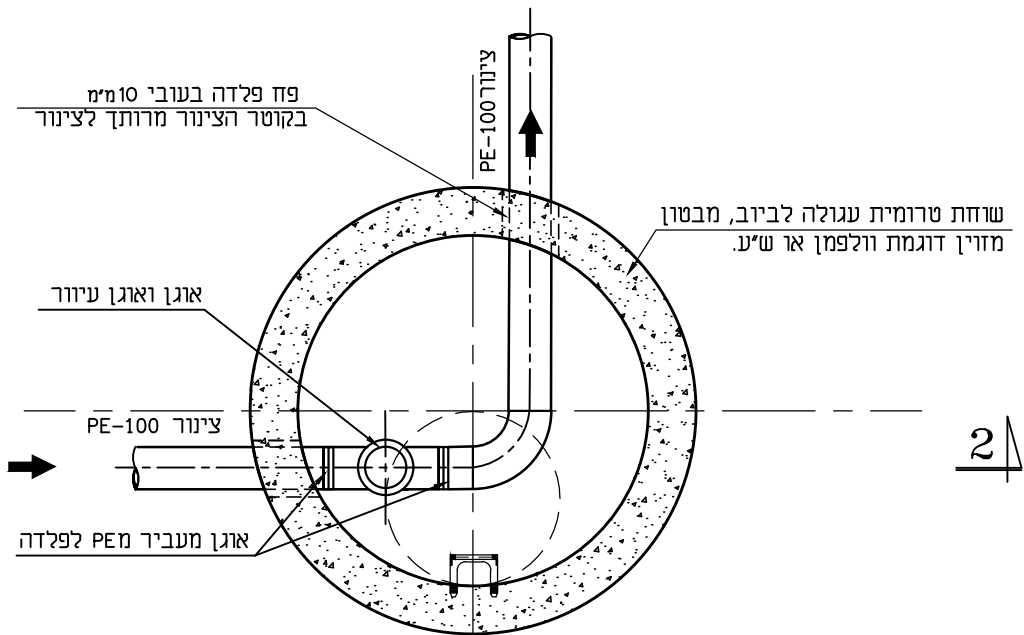
FILE: 611.2

תכנית מס: 611.2

גיליון:

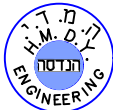


חתך 2-2



חתך 1-1

H.M.D.Y. ENGINEERING LTD.



**ה.מ.ד.י.
הנדסה בע"מ**

יעוץ, ניהול, תכנון ופקוח טלפון 04-8203210; פקס: 04-8203211 ת.ד. P.O.B. 8575 נשר 36791 NESHER

פרטים סטנדרטיים

תא ביקורת\בקן לחץ

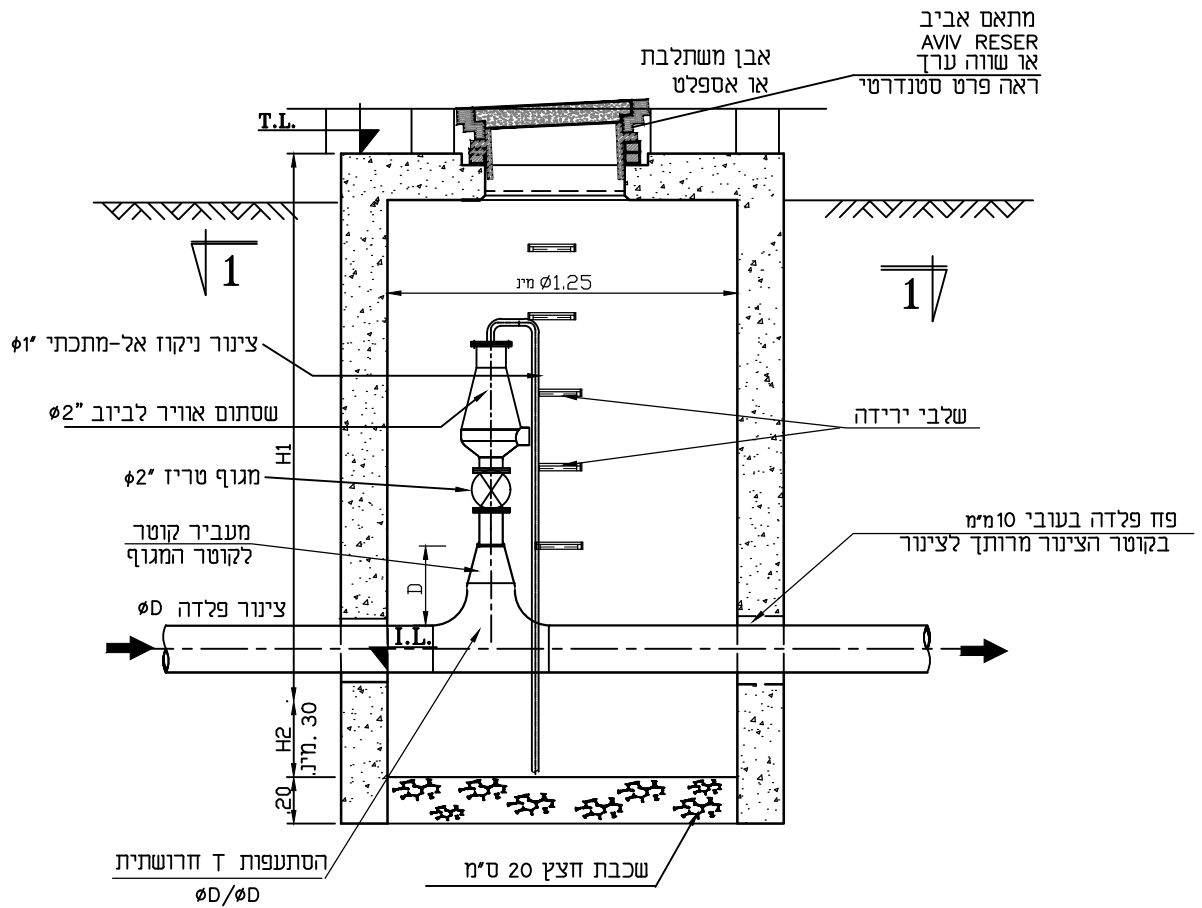
נושא התכנית :

תכנן:	ד.י.
שרטט:	א.ח.
בדק:	ד.י.
אישר:	
תאריך:	06.01.2011
קנ"מ:	ללא קנ"מ

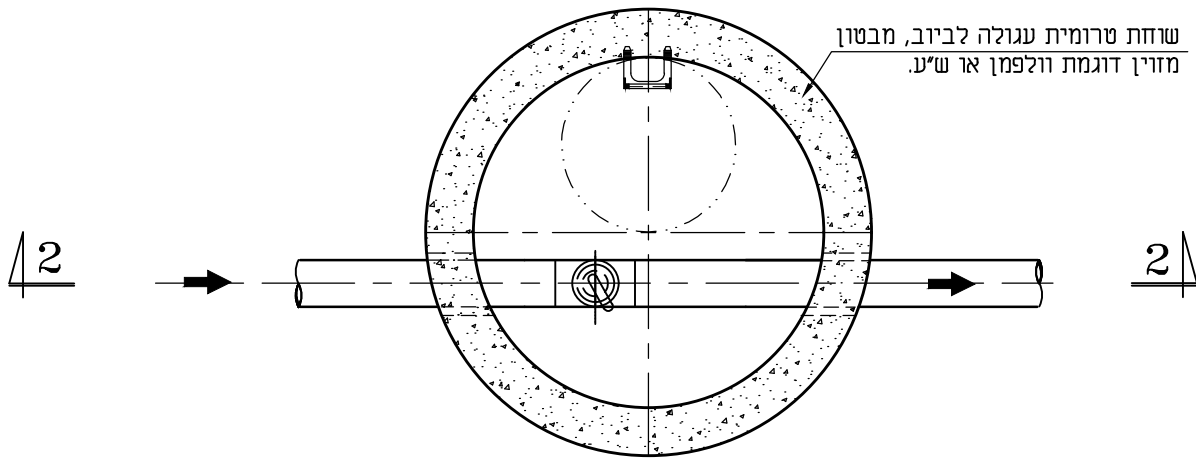
FILE: 611.3a

תכנית מס : 611.3a

גיליון:

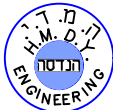


חתך 2-2



חתך 1-1

H.M.D.Y.
ENGINEERING LTD.



ה.מ.ד.י.
הנדסה בע"מ

יעוץ, ניהול, תכנון ופקוח ופקוח טלפון 04-8203210; פקס: 04-8203211; נשר P.O.B. 8575 NESHER 36791

פרטים סטנדרטיים



מירקת סבירה

נושא התכנית :

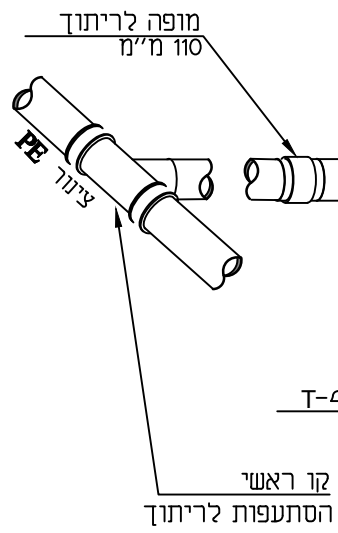
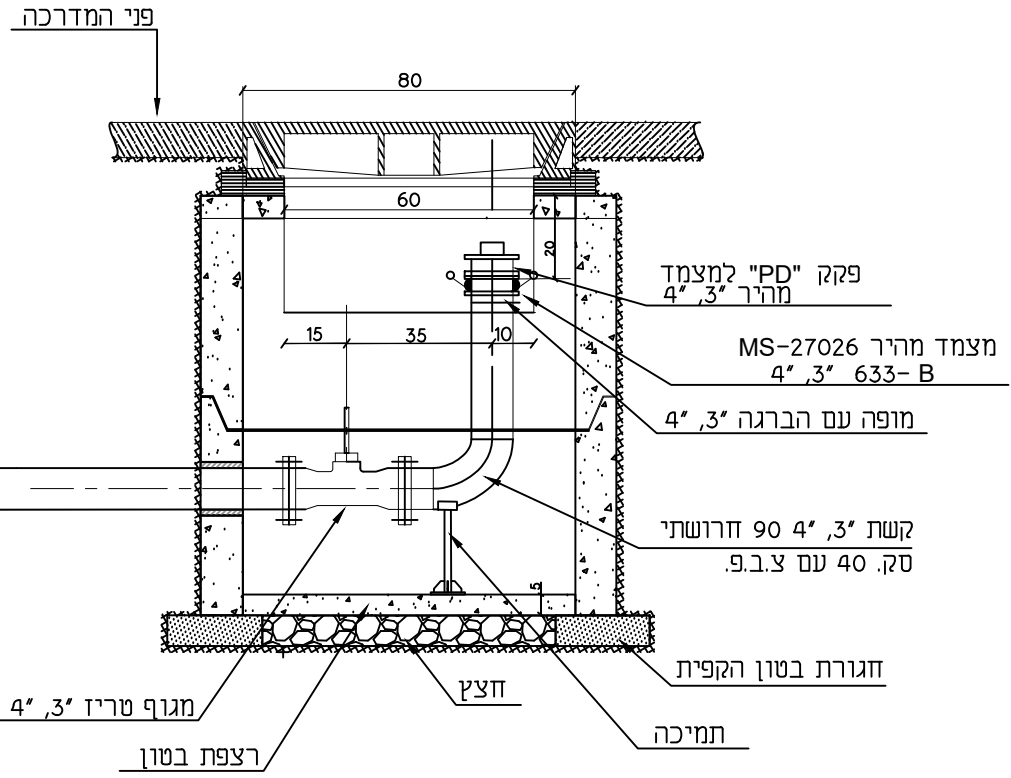
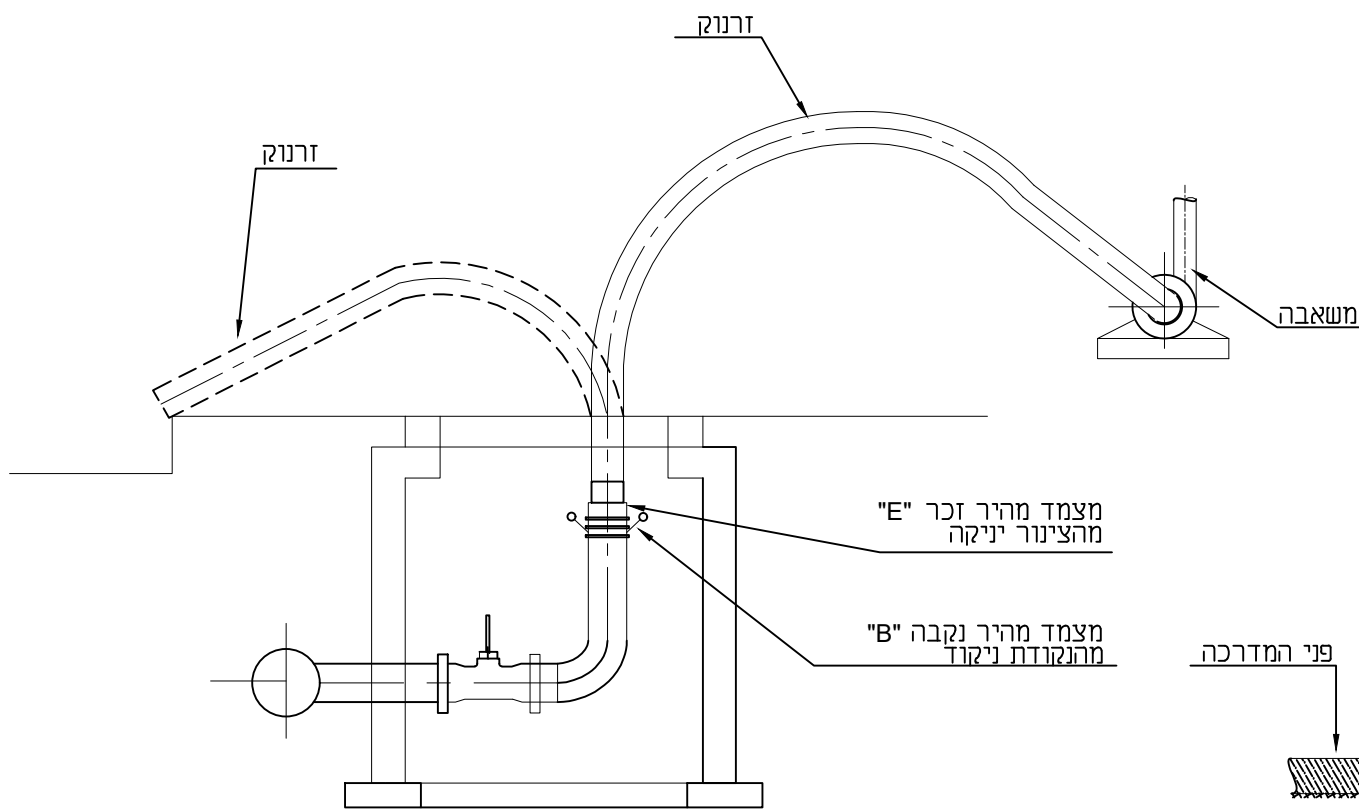
שסתום אוויר לביוב
בתוך תא ביקורת

תכנן:	נ.ש.
שרטט:	מ.ב.
בדק:	ד.י.
אישר:	
תאריך:	24.11.2025
קנ"מ:	ללא קנ"מ

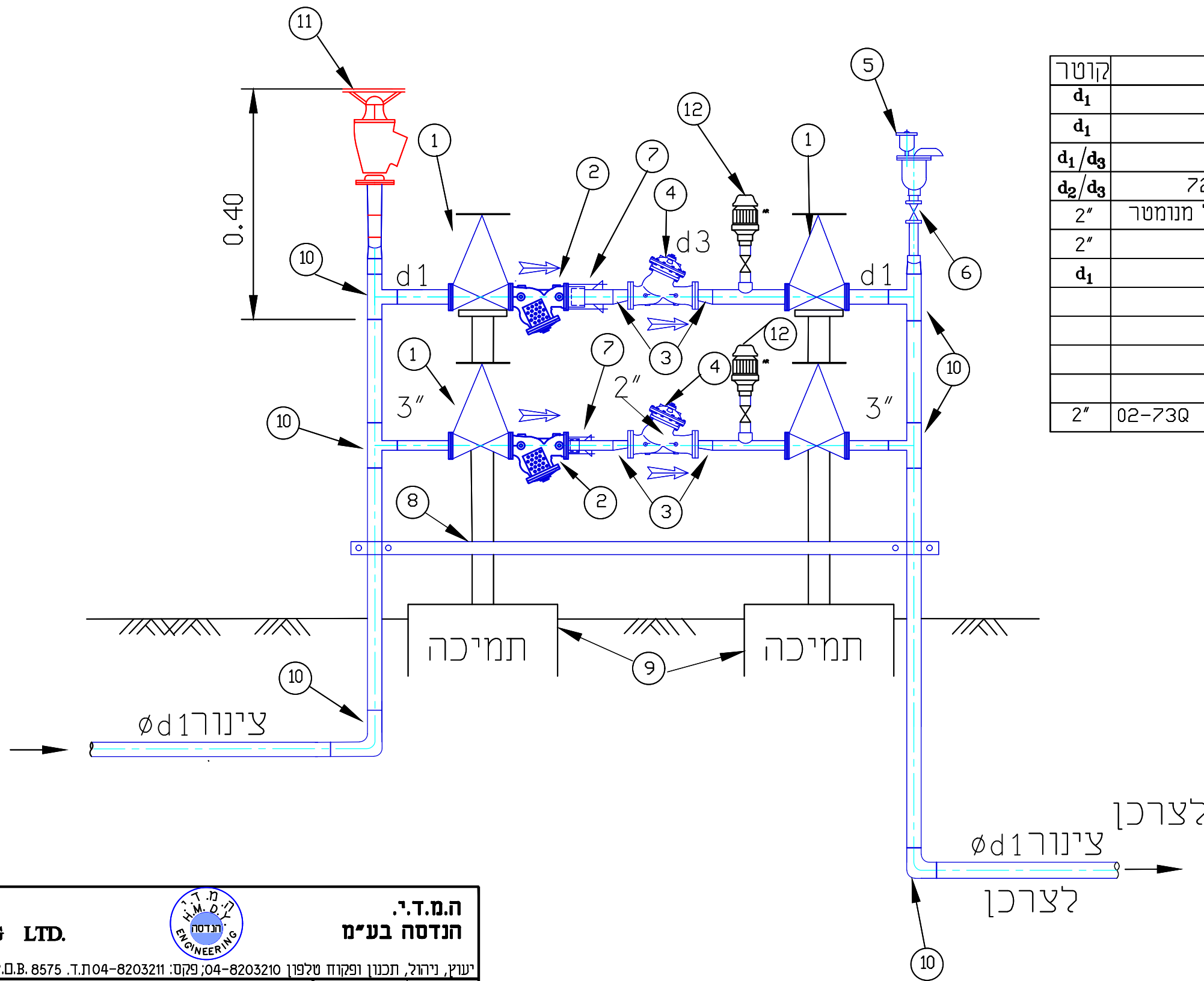
FILE: 611

תכנית מס : 611

גיליון:



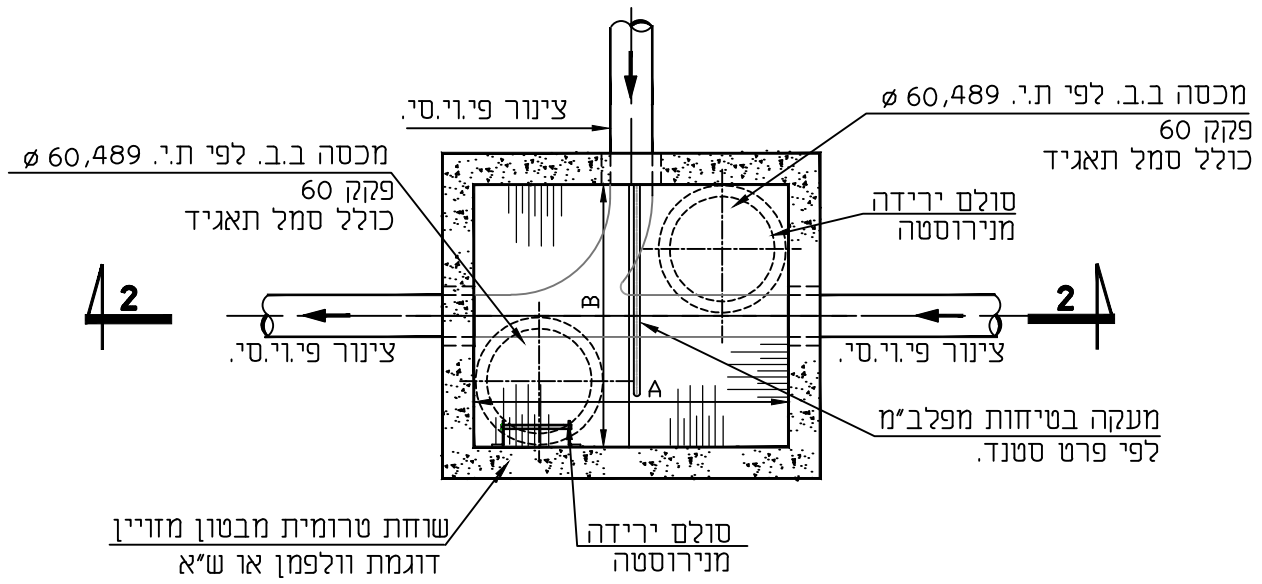
H.M.D.Y. ENGINEERING LTD.  יעוץ, ניהול, תכנון ופקודת טלפון 04-8203210; פקס: 04-8203211. P.O.B. 8575 נשר 36791		ה.מ.ד.י. הנדסה בע"מ	
פרטים סטנדרטיים נושא התכנית : פרט נקודת ניקוד 4", 3"	תכנון :	ד.י.	
	שרטוט :	ד.י. + ג.ס.	
	בדק :		
	אישר :		
	תאריך :		
XREF:	FILE 4391.1	תכנית מס :	מתוך :



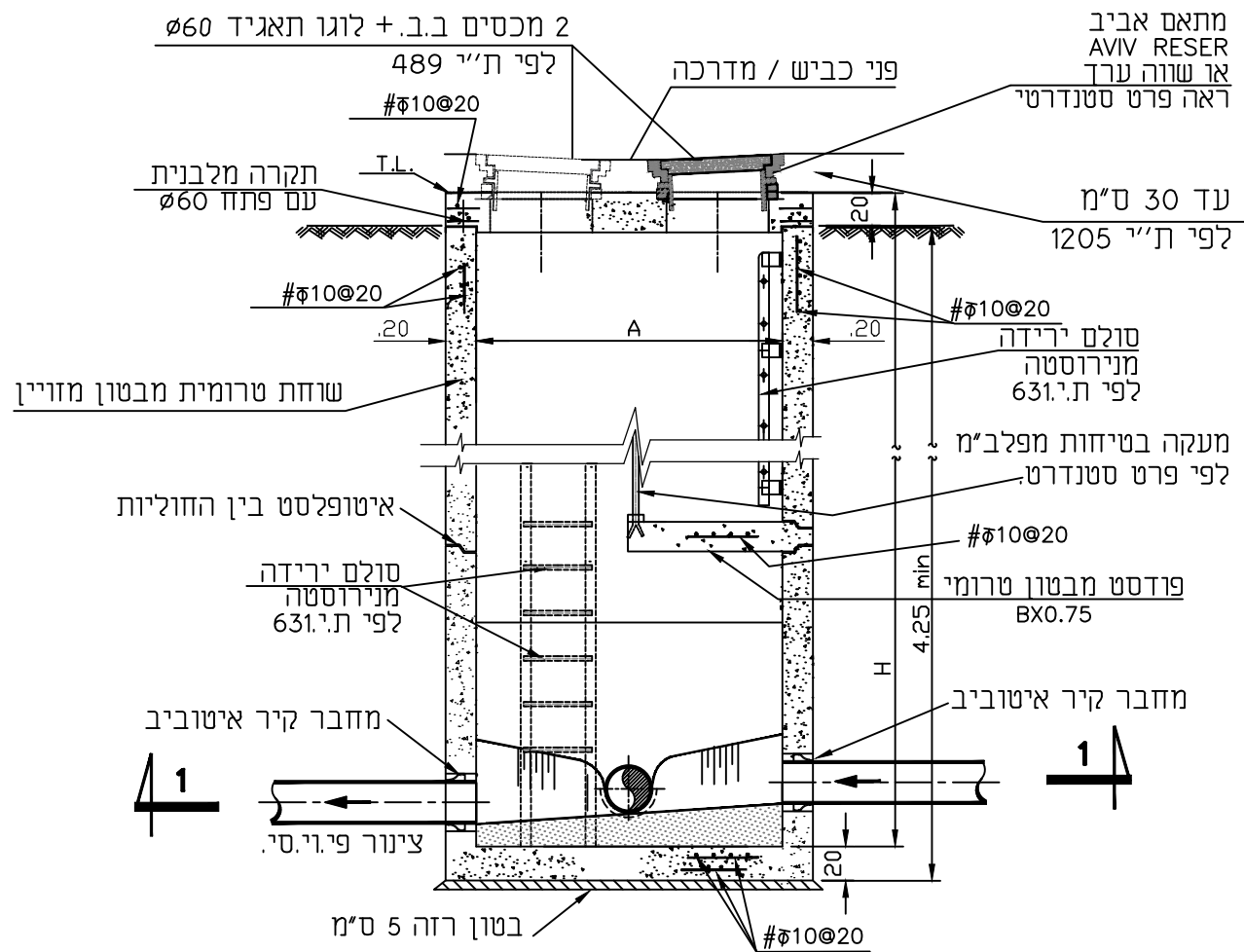
קוטר	האביזר	מס'
d_1	מגוף טריז "רפאל" T/4001	1
d_1	מלכודת אבנים תוצרת "ברמד" F-70	2
d_1/d_3	מעבר קוני אקסצנטרי מרותך	3
d_2/d_3	מקטין לחץ תעשייתי "ברמד" 720-VFIT	4
2"	שסתום אוויר תוצרת "ארי" D-050C כולל מנומטר	5
2"	מגוף כדורי	6
d_1	דרסר מעוגן	7
	פס הארקה לפי תקן	8
	תמיכה לפי פרט סטנדרטי	9
	"ד" ריתוך d_1	10
	הידרנט 3" מעוגן תוצרת "פומפס"	11
2"	פורק לחץ הידראולי מהיר זייתי "ברמד" 02-73Q	12

הערות
 קוטר הצינור ϕd
 המידות הן ב-מ'

H.M.D.Y. ENGINEERING LTD. 		ה.מ.ד.י. הנדסה בע"מ	
יעוק, ניהול, תכנון ופקוח טלפון 04-8203210; פקס: 04-8203211; P.O.B. 8575 נשר 36791 NESHER			
פרטים סטנדרטיים נושא התכנית:		תכנן: נ.ש. שרטט: מ.ב. בדק: ד.י. אישר:	תאריך: 24.11.2025 קנ"מ: ללא קנ"מ
פרט מערכת הקטנת לחץ טיפוסי		פרט מס: A1	גיליון: 1
FILE:	פרט מס: A1		



חתך 1-1



חתך 2-2

H.M.D.Y. ENGINEERING LTD.



ה.מ.ד.י. הנדסה בע"מ

יעוץ, ניהול, תכנון ופקוח טלפון 04-8203210; פקס: 04-8203211; ת.ד. 8575, P.O.B. נשר 36791 NESHER

הערה:
A=1.50 מ'
B=1.50 מ'

הערות:

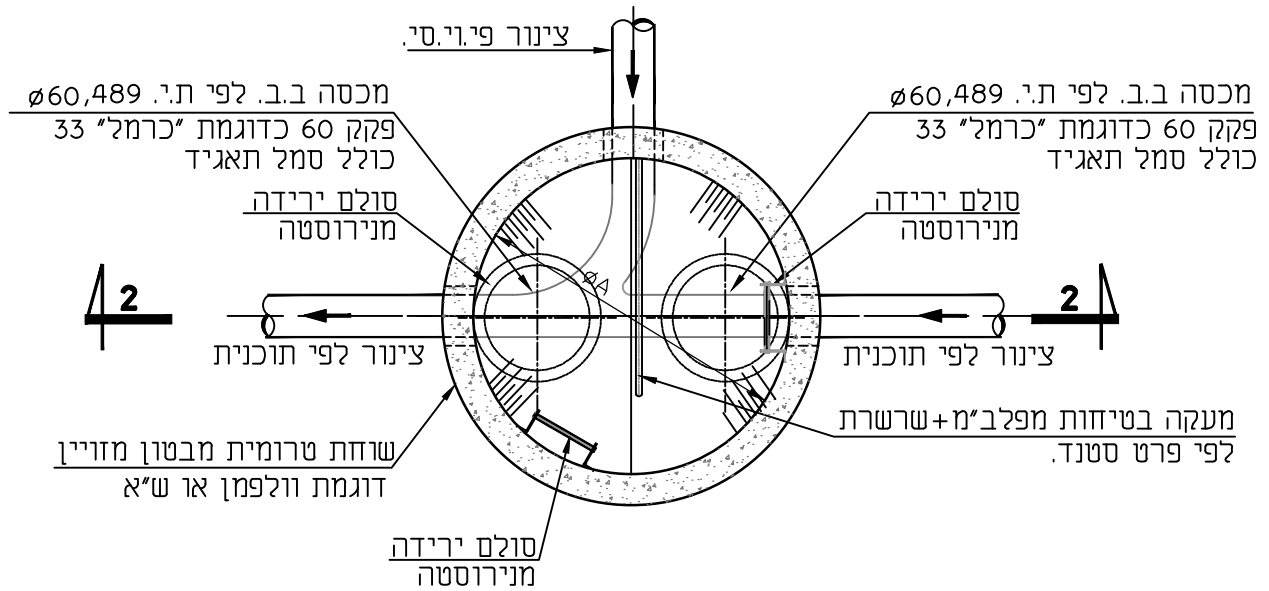
1. לוגו התאגיד יכלול סמל התאגיד סוג התשתית ושנת הנחה
2. משווחות בעומק מעל 5.25 מ' הכוללות תקרת ביניים יבוצע מכסה נוסף בקוטר 60 ס"מ

פרטים סטנדרטיים

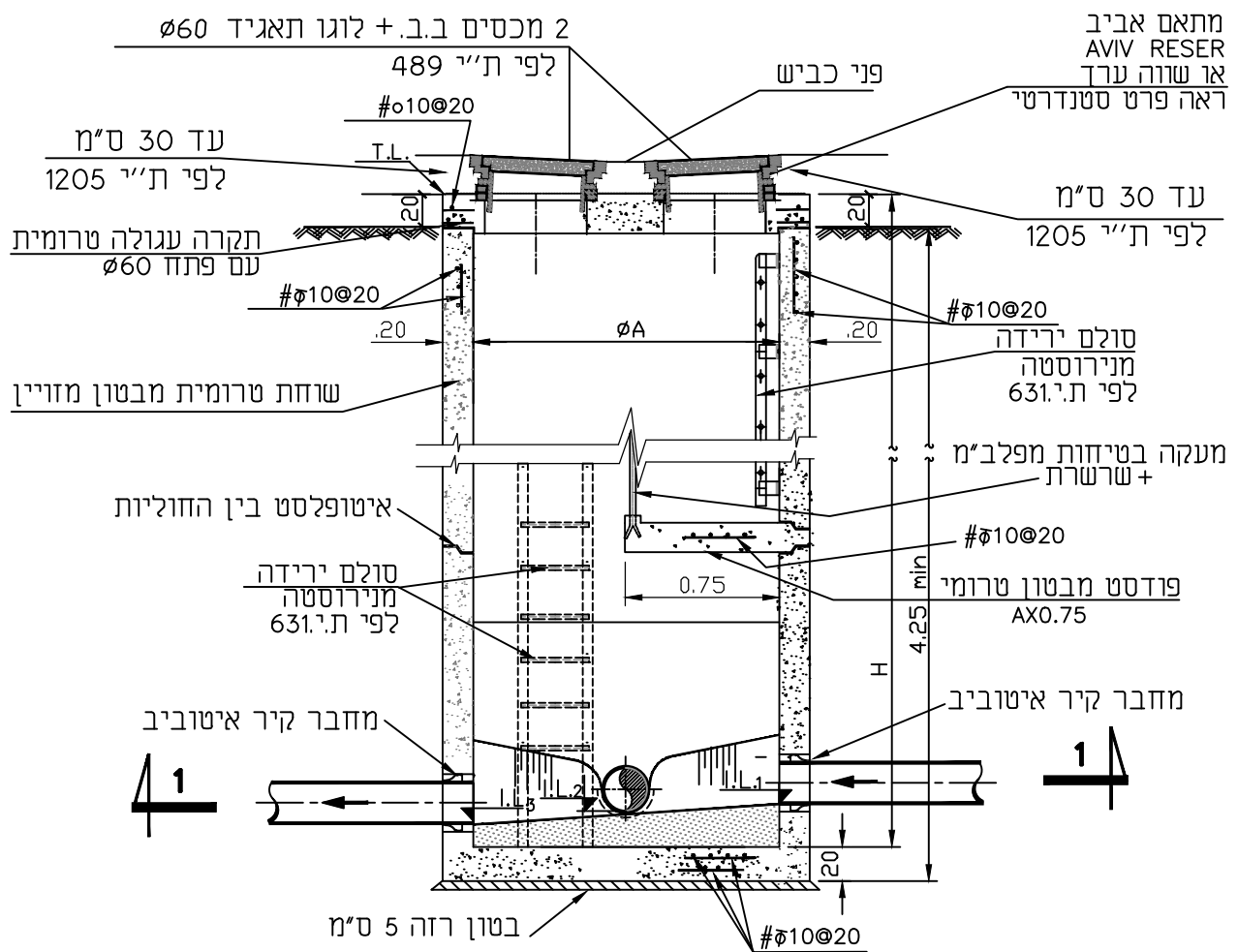
נושא התכנית: **שוחת בקרה מלבנית לביוב לעומקים גדולים**

תכנון:	ד.י.
שרטוט:	א.ה.+א.ח.
בדק:	ד.י.
אישר:	
תאריך:	פברואר 2018
קני"מ:	ללא קני"מ

גיליון: **B7** תכנית מס: **B7** FILE: 605



חתך 1-1



חתך 2-2

H.M.D.Y. ENGINEERING LTD.



ה.מ.ד.י. הנדסה בע"מ

יעוץ, ניהול, תכנון ופקודו טלפון 04-8203210; פקס: 04-8203211 ת.ד. 8575 P.O.B. נשר 36791 NESHER

<p>פרטים סטנדרטיים</p> <p>נושא התכנית : שוחת בקרה עגולה לביוב לעומקים גדולים</p>	תכנון :	ד.י.
	שרטוט :	א.ה.א.ח.
	בדק :	ד.י.
	אישור :	ד.י.
	תאריך :	פברואר 2018
	קנ"מ :	ללא קנ"מ
FILE: 605 B	תכנית מס: B8	גיליון:

הערות:

A = לפי חתך

הערות:

1. לוגו התאגיד יכלול סמל התאגיד סוג התשתית ושנת הנחה
2. משוחות בעומק מעל 5.25 מ' הכוללות תקרת ביניים יבוצע מכסה נוסף בקוטר 60 ס"מ

פרט 1: צינורות מקבילים

ראה הערה מס' א'-1

צינור אספקת מי שתיה (עד 12" Ø)

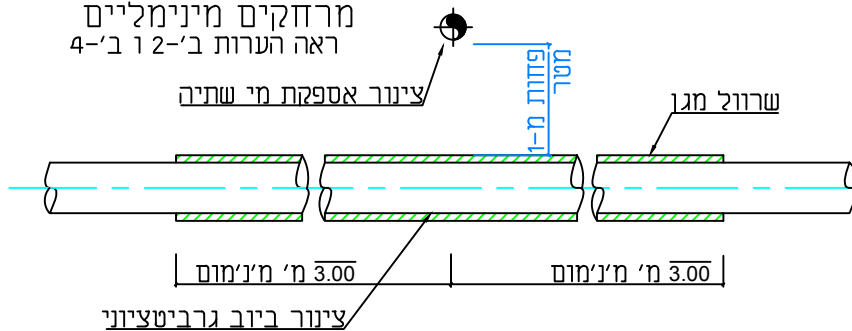
100 ס"מ מינימום
30 ס"מ מינימום

צינור ביוב גרביטציוני

מרזקים מינימליים

ראה הערות ב'-2 ו ב'-4

צינור אספקת מי שתיה



א. צינורות מקבילים

1. המרחק בין קווי הצינורות לא יפחת מ-1.00 מ' -אופקי ו-0.30 מ' -אנכי, כאשר הצינור להולכת שפכים נמצא תמיד במפלס נמוך יותר מצינור אספקת המים (ראה פרט 1).
כאשר צינור הביוב הוא צינור העובד בלחץ (סניקה), או כאשר צינור המים יהיה 8" Ø ומעלה -המרחק האופקי לא יפחת מ-3.00 מ' ו-2 מ' אנכי.
במקרים מסוימים, כאשר קוטר צינור המים גדול במיוחד, 36" Ø -24" Ø ומעלה -המרחק האופקי לא יפחת מ-5.00 מטר והאנכי 3 מטר.

ב. הצטלבויות בין צינורות

1. הצינור להולכת שפכים חייב להיות מתחת לצינור אספקת המים. המרחק המינימלי בין הצינורות, מקודקוד צינור הביוב לתחתית צינור המים יהיה 100 ס"מ לפחות, או 70 ס"מ במקרה שקו הביוב מיעד לחיבור מגרשים לקו הראשי. (ראה פרט 2).
הצינורות יהיו ניצבים בנקודת הצטלבות ובמקרים חריגים, עד זווית של 60 ביניהם.
צינור הביוב במקרה של הצטלבות, יהיה ללא מחברים בקטעים של 3 מ' משני צידי צינור המים.

2. בכל מקרה בו יהיה מצב אשר לא יאפשר שמירה על ההנחיות הנ"ל, חייב צינור הביוב להיות מוגן בשרוול עד למרחק שלא יקטן מ-3 מ' משני צידי צינור המים, ובמקרה של קו סניקה לא יקטן המרחק מ-6 מ'.

3. בכל מקרה שבו קיים הכרח להניח צינור ביוב מעל לצינור מים, יש לקבל אישור מפורט ספציפי ממשרד הבריאות, תוך התייחסות לסוג וקוטר צינורות המים והביוב וכן לתנאי הקרקע והסביבה במקום הצטלבות.

4. צינור הביוב הנמצא בתוך השרוול יהיה מפוליאטילן ללא מחברים (למעט ריתוכים), כדוגמת צינור "מריפלקס", או שווה ערך איכותי מאושר.

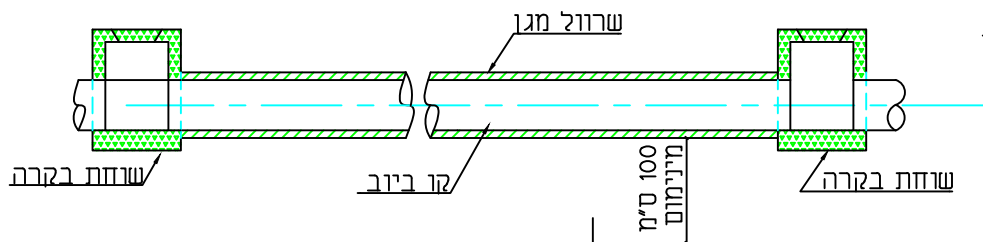
5. יש לסמן את קווי המים והביוב (במיוחד באיזורי הצטלבות) בסרט פלסטי שיוטמן בקרקע ביחד עם הקו בגובה של כ-30 ס"מ מעליו. לקו הביוב-סרט בצבע אדום עליו יוטבעו המילים "קו ביוב". לקו המים-סרט בצבע כחול עליו יוטבעו המילים "קו מים לשתיה".

6. צינור המים מפלדה בעל עובי דופן מינימלי

של 1/4" העומד בלחץ של 14 אטמוספרות, עם עטיפה חיצונית משוחלת P.E-מ תלת שכבתית APC3, בעובי 3.7 מ"מ ו/או דיפוזי תוספת בטון דוזוס APC4.

פרט 4

צינורות מצטלבים במקרה חריג כאשר צינור הביוב חייב להיות מעל צינור מים גדול קוטר (מ-24" Ø ומעלה) ראה הערות ב'-3 ו ב'-4



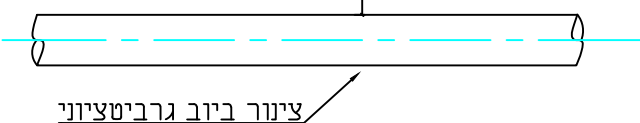
פרט 2: צינורות מצטלבים

ראה הערה מס' ב'-1

צינור אספקת מי שתיה

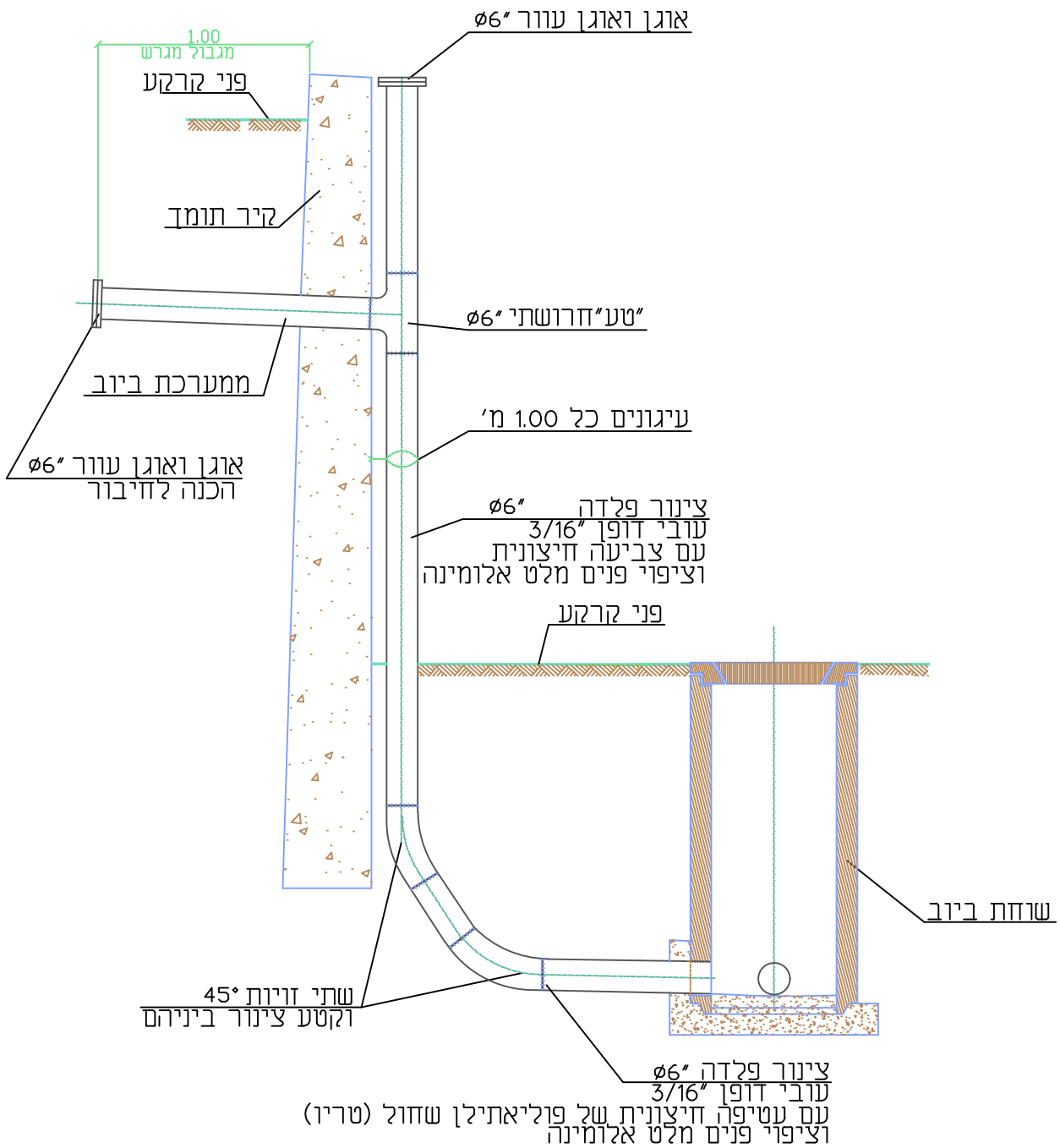
100 ס"מ מינימום

צינור אספקת מי שתיה גדול קוטר (מ-24" Ø ומעלה) -ראה הערה מס' 6

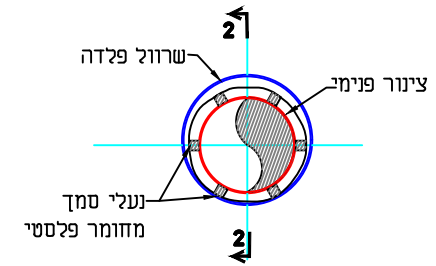
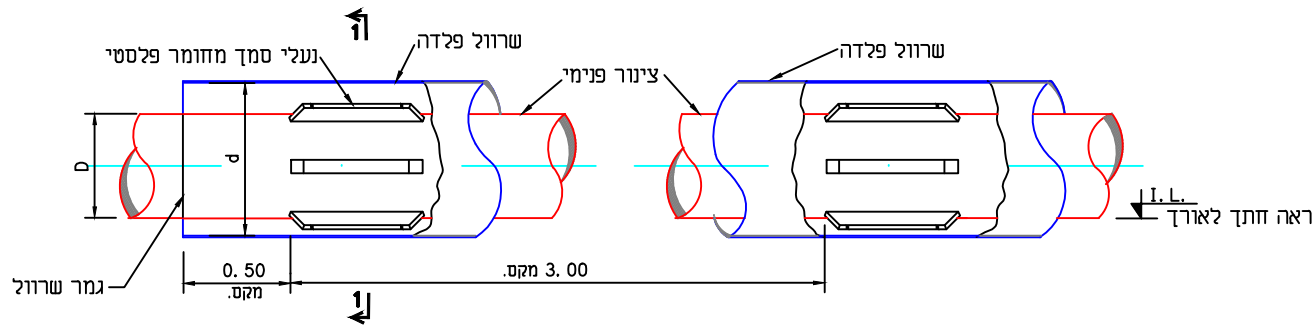


HMDY. ENGINEERING LTD. יעוץ, ניהול, תכנון ופיקוד טלפון 04-8218021 פקס 04-8218021 נשר 36791 P.O.B.8575 	ח.מ.ד.י. הנדסה בע"מ
	תכנון : ד.י. שרטוט : א.ח. בדק : ד.י. אישר : תאריך : 19.11.23 קני"מ : ללא קני"מ
פרטים טכניים	נושא התכנית : פרט למרחקים בין צינורות (משמ"ל) בהתאם למשרד הבריאות
FILE: 1a-1	פרט מס : B9

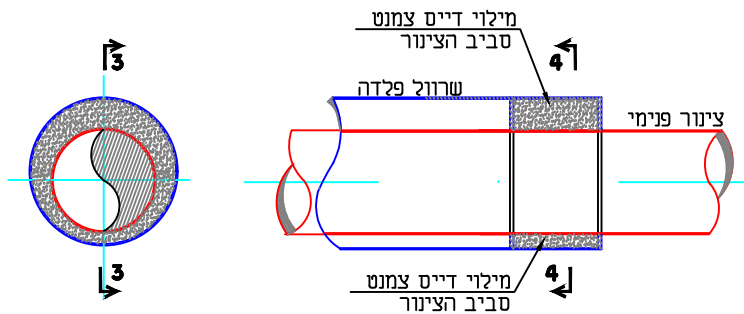
במידה וישנה סתירה בין הנחיות משרד הבריאות לפרט, יש להתייחס להנחיות משרד הבריאות המעודכנות



H.M.D.Y. ENGINEERING LTD. 		ה.מ.ד.י. הנדסה בע"מ	
יעוץ, ניהול, תכנון ופקוח טלפון 04-8203210; 04-8203211 פקס: 04-8203211 .P.O.B. 8575 נשר 36791 NESHER			
פרטים סטנדרטיים נושא התכנית : מפל פלדה גלוי על קיר תומך		תכנון :	נ.ש.
		שרטוט :	מ.ב.
גיליון:		בדק :	ד.י.
		אישר:	
		תאריך:	24.11.2025
FILE: B-10		קנימ :	ללא קנימ
תכנית מס : B-10			



חתך 2-2



חתך 4-4

חתך 3-3

רשימת התאמת הצינור לשרוול המגן

מס' הבליטות בסמך	צינור מגן ?	צינור מים ?
4	12" x 5/16"	6"
4	14" x 5/16"	8"
5	16" x 5/16"	10"
6	18" x 5/16"	12"
6	20" x 5/16"	14"
6	22" x 5/16"	16"
	24" x 5/16"	18"
	26" x 5/16"	20"
	32" x 3/8"	24"
	36" x 3/8"	26"
	40" x 3/8"	30"
	42" x 3/8"	32"
	44" x 3/9"	36"
	48" x 3/8"	40"

טבלת מידות

D - קוטר צינור מים/ביוב	ø6"	ø8"	ø10"	ø12"	ø14"	ø16"	ø18"	ø20"	ø24"	ø28"	ø32"	ø36"
d - קוטר צינור מגן	12"	14"	16"	18"	20"	24"	24"	28"	32"	36"	42"	48"
מס' הבליטות בסמך	4	4	5	6	7	8	9	10	12	14	16	18

הערות:

- נעלי סמך ופקקים תוצרת "IMEX" גרמניה או שווה-ערך.
- קיימת אפשרות להזמין תמיכות מסגמנטים גמישים ללא חלקים מתכתיים (מתאימים לדרישות הגנה קטודיים).
- אין למלא את החלל בין צינור המים וצינור המגן, כמו-כן יש לסתום את קצוות של צינור המגן בפקק.
- בכל מקרה יש לבדוק התאמת המכסים המוזמנים לקוטר שרוול המגן.

H.M.D.Y. ENGINEERING LTD.



ה.מ.ד.י. הנדסה בע"מ

יעוץ, ניהול, תכנון ופקוח ופיקוח טלפון 04-8203210; פקס: 04-8203211 ת.ד. P.O.B. 8575 נשר 36791 NESHER

פרטים סטנדרטיים

פרט לשרוולי פלדה

נושא התכנית :

תכנן: ד.י.
שרטט: א.ה.א.ח.
בדק: ד.י.
אישר:
תאריך: 08.04.2010
קנ"מ: ללא קנ"מ

FILE: 260

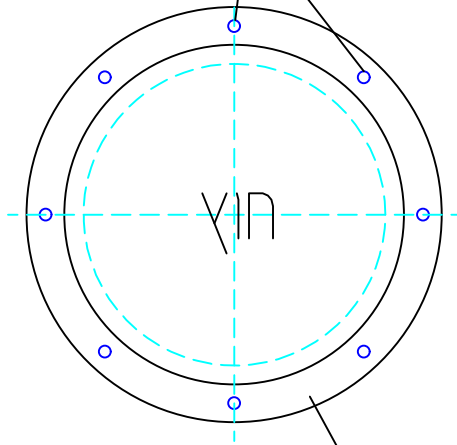
תכנית מס': B11

גיליון:



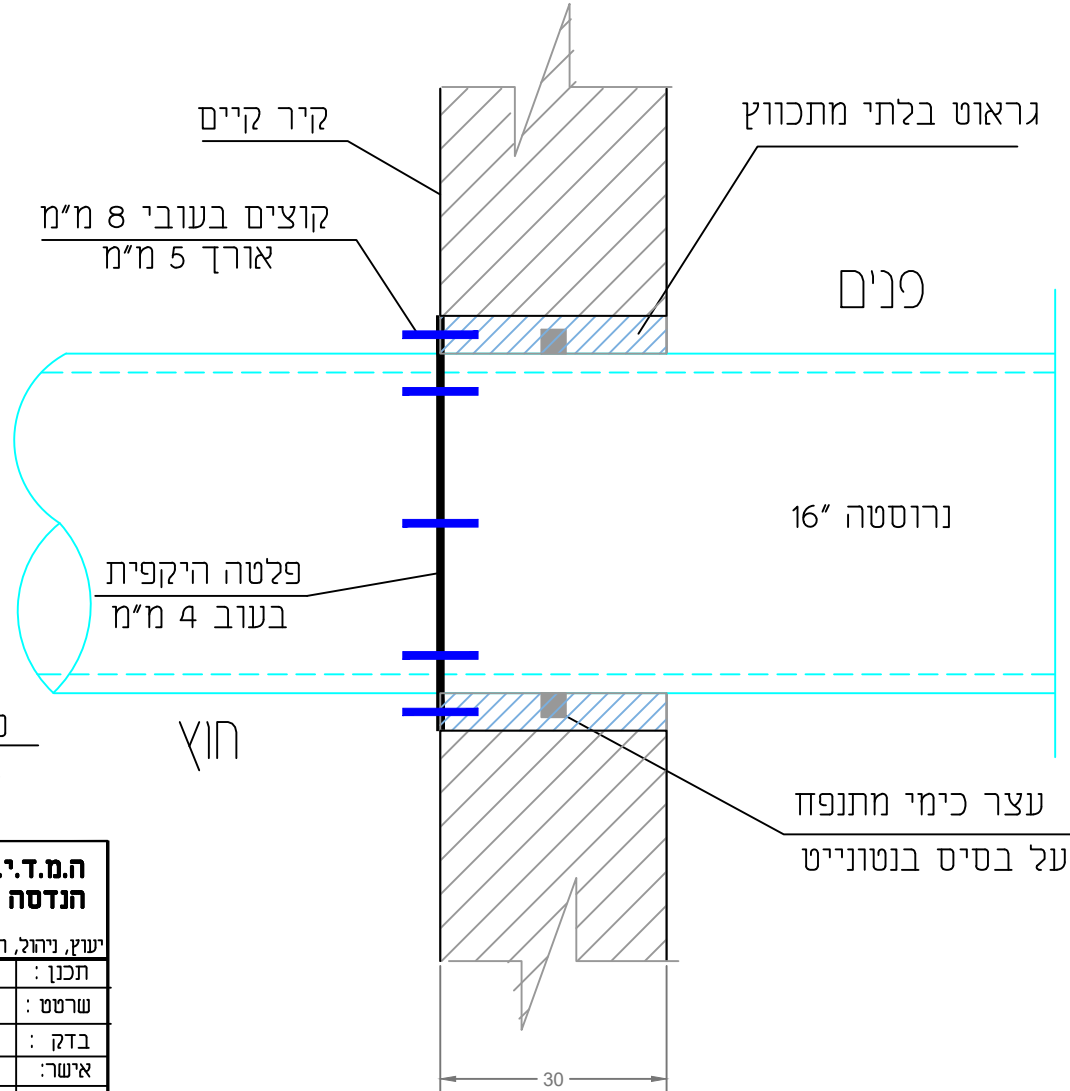
פרט איטום לחדירת צינור בטון בקיר

קוצים בעובי 8 מ"מ
אורך 5 מ"מ



פלטת היקפית
בעוב 4 מ"מ

קוצים בעובי 8 מ"מ
אורך 5 מ"מ



עצר כימי מתנפח
על בסיס בנטונייט

H.M.D.Y.
ENGINEERING LTD.



ה.מ.ד.י.
הנדסה בע"מ

יעוק, ניהול, תכנון ופקוח טלפון 04-8203210; פקס: 04-8203210 ת.ד. P.O.B. 8575 נשר 36791 NESHER



פרטים סטנדרטיים

נושא התכנית :

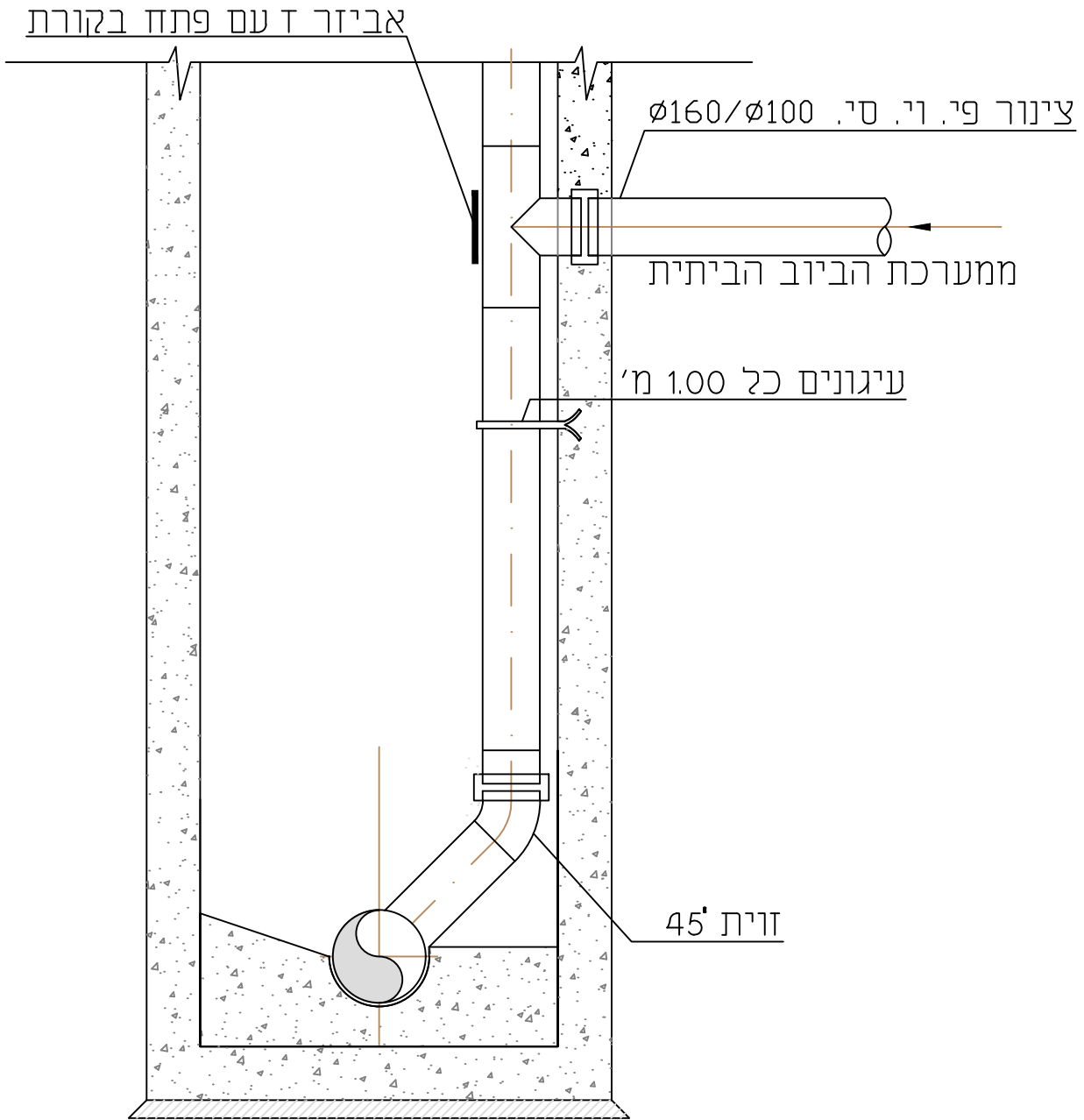
פרט איטום למעבר קיר


תכנון :	נ.ש.
שרטוט :	מ.ב.
בדק :	ד.י.
אישר :	
תאריך :	24.11.2025
קנ"מ :	ללא קנ"מ

אספלט אבן שפה וריצוף מדרכה FILE:

תכנית מס : B-12

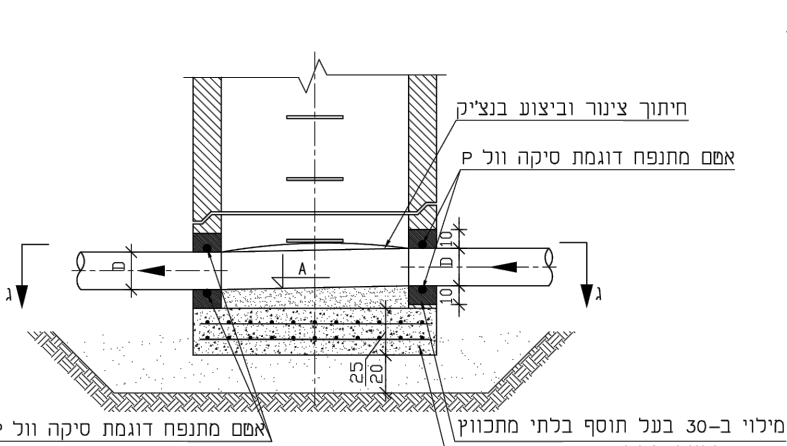
גיליון:



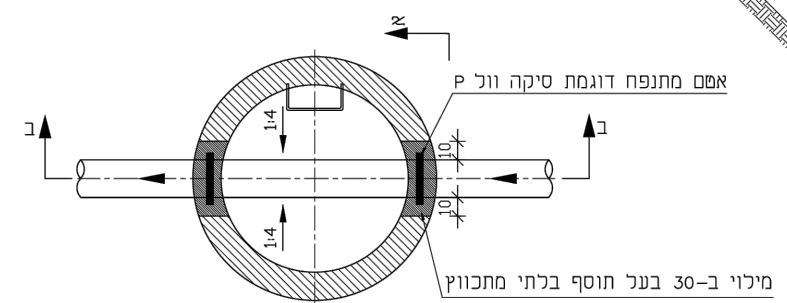
H.M.D.Y. ENGINEERING LTD.				ה.מ.ד.י. הנדסה בע"מ	
יעוץ, ניהול, תכנון ופקודו טלפון 04-8203210-04;פקס: 04-8203211 ת.ד. P.O.B. 8575 נשר 36791 NESHER					
 פרטים סטנדרטיים		תכנן : נ.ש.		תכנון : גיליון	
		שרטט : מ.ב.		תכנית מס : B-23	
מפל פנימי		בדקן : ד.י.		תאריך : 24.11.2025	
		אישר :		קני"מ : ללא קני"מ	
נושא התכנית :		גיליון :		תכנית מס : B-23	
FILE: B-23		תכנית מס : B-23		גיליון :	

פרט ביצוע שוחה על קו קיים

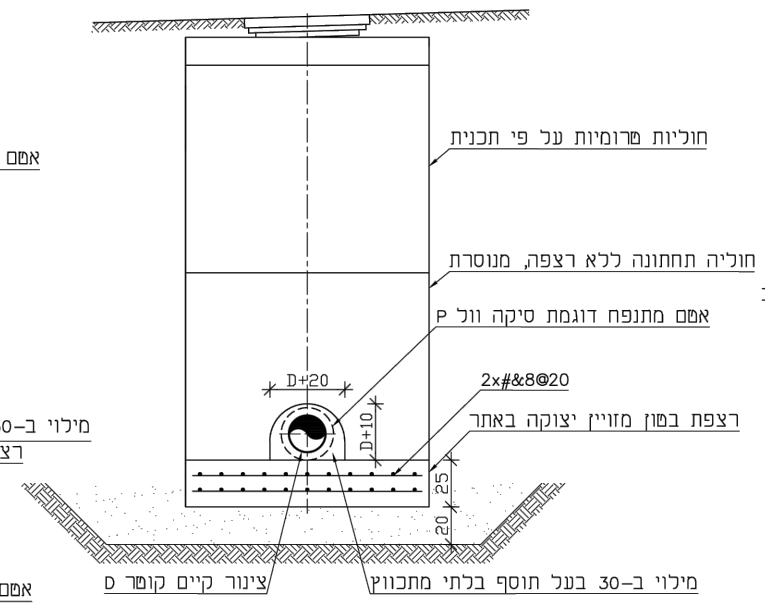
פרט חיבור קו לשוחה קיימת



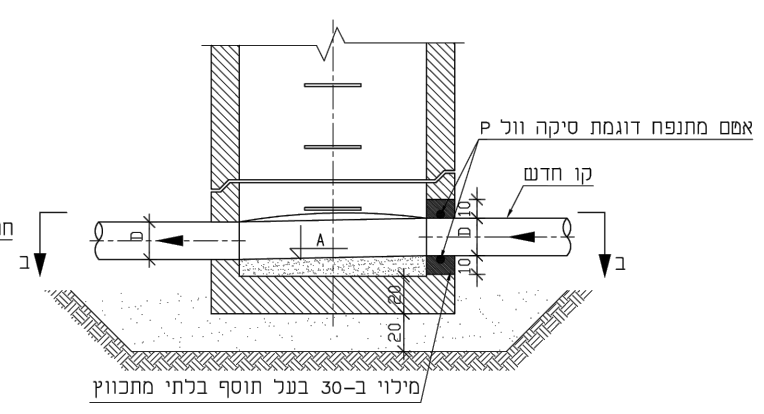
חתך ב-ב



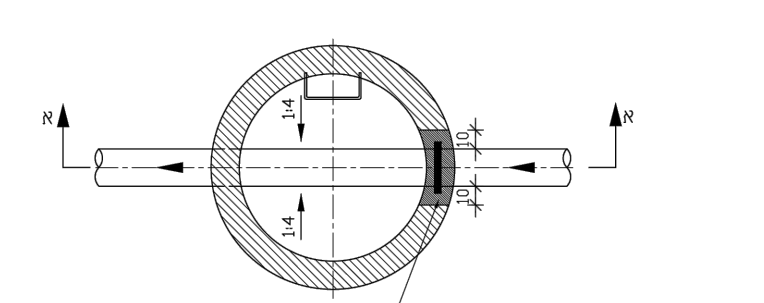
חתך ג-ג



חתך א-א



חתך א-א



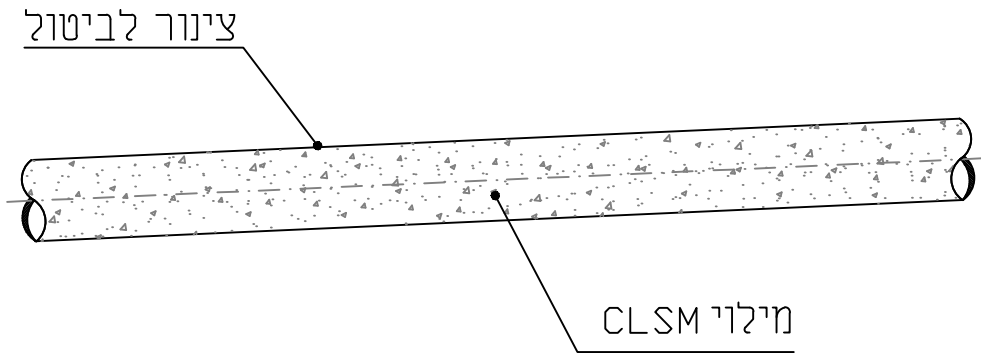
חתך ב-ב

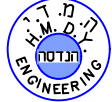

הערות:

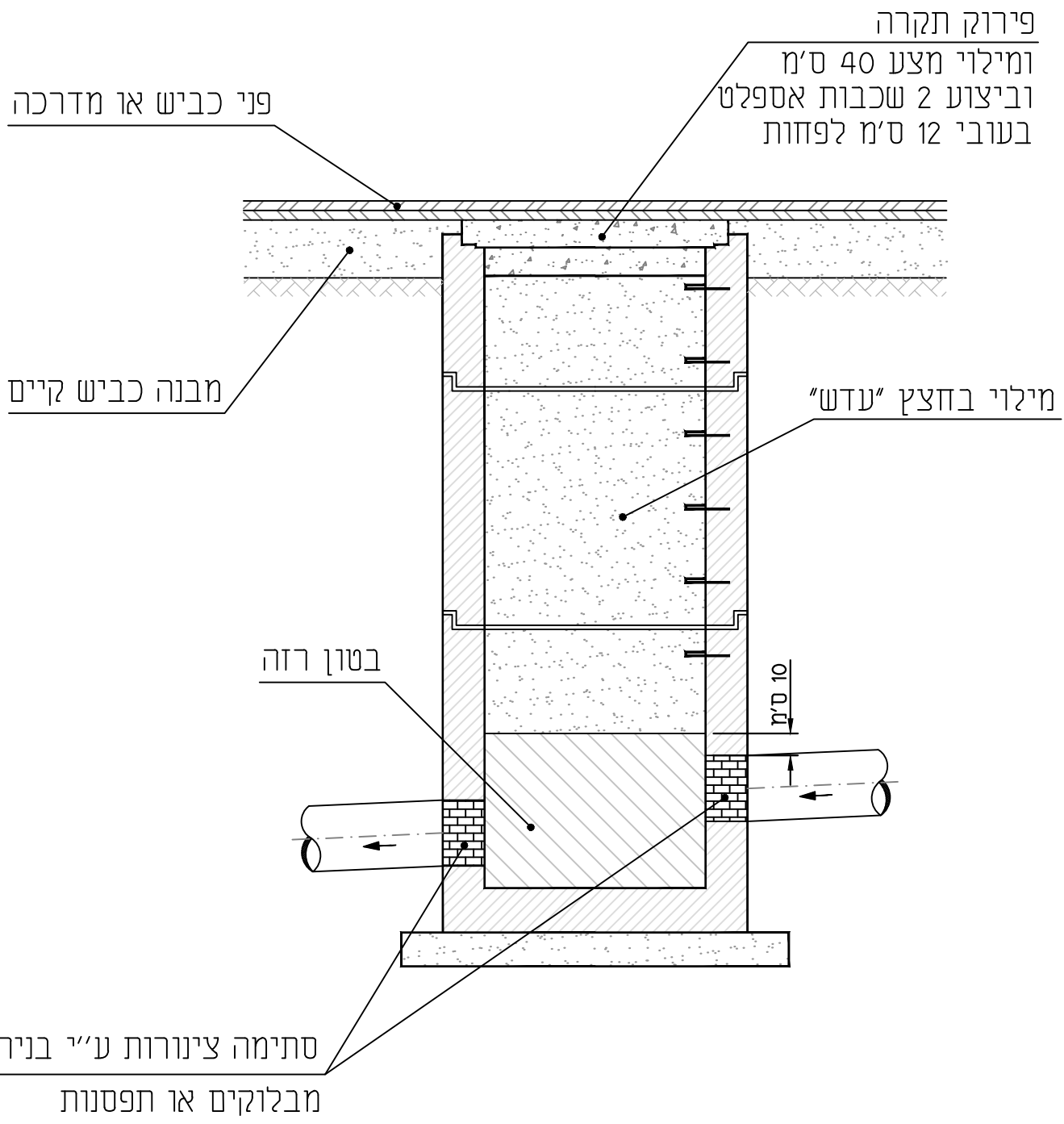
1. פרטי שוחה, קטרים, מכסה וכדומה על פי פרט מס 100. ביצוע בנצ'יק על פי תכנית/פרט מס 101.
2. השוחה תונח על גבי הצינור לפני שתבוצע יציקת הרצפה.

HMDY. ENGINEERING LTD. NESHER 36791 P.O.B.8575 ת.ד. 04-820321 ופקדון טלפון 04-820321 נשר 36791		ה.מ.ד.י. הנדסה בע"מ	
פרטים סטנדרטיים		תכנון: י.ג. שרטוט: ד.ג.ל. בדק: ד.ד. אישר: ד.ד. תאריך: 23.05.24 קניין: ללא קניין	נושא התכנית: חיבור צינור חדש לתא קיים ותא ביקורת חדש על קו קיים
FILE:	B-24	תכנית מס':	גיליון:

פרט לסתימת קו ביוב לביטול

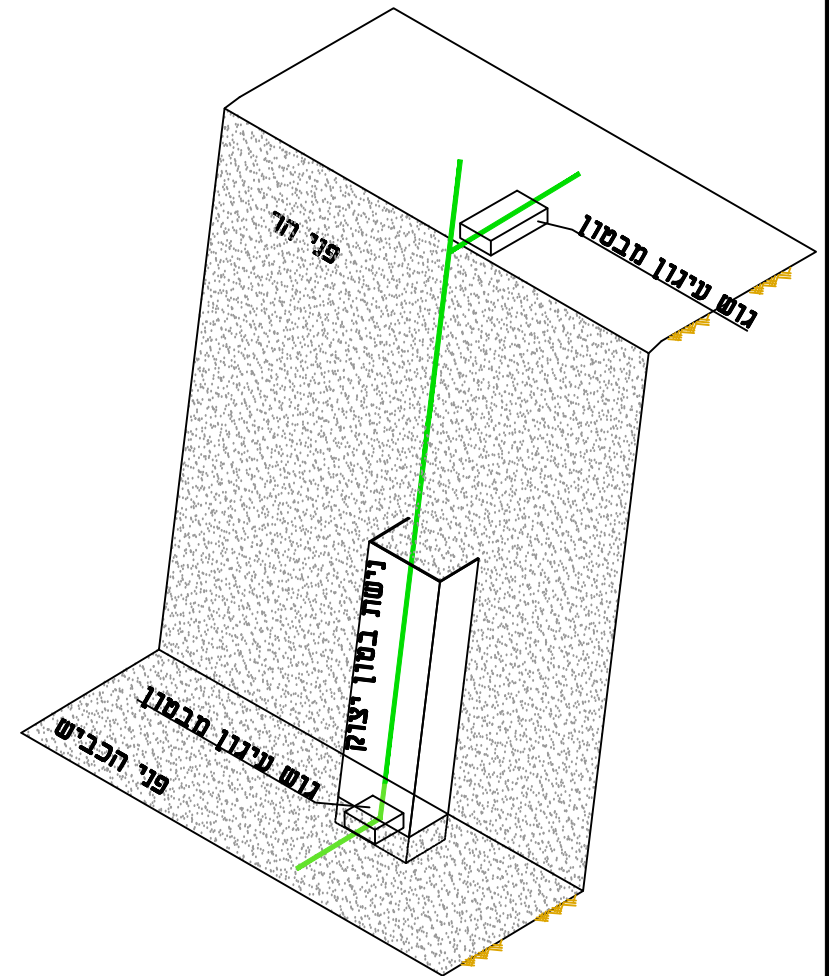
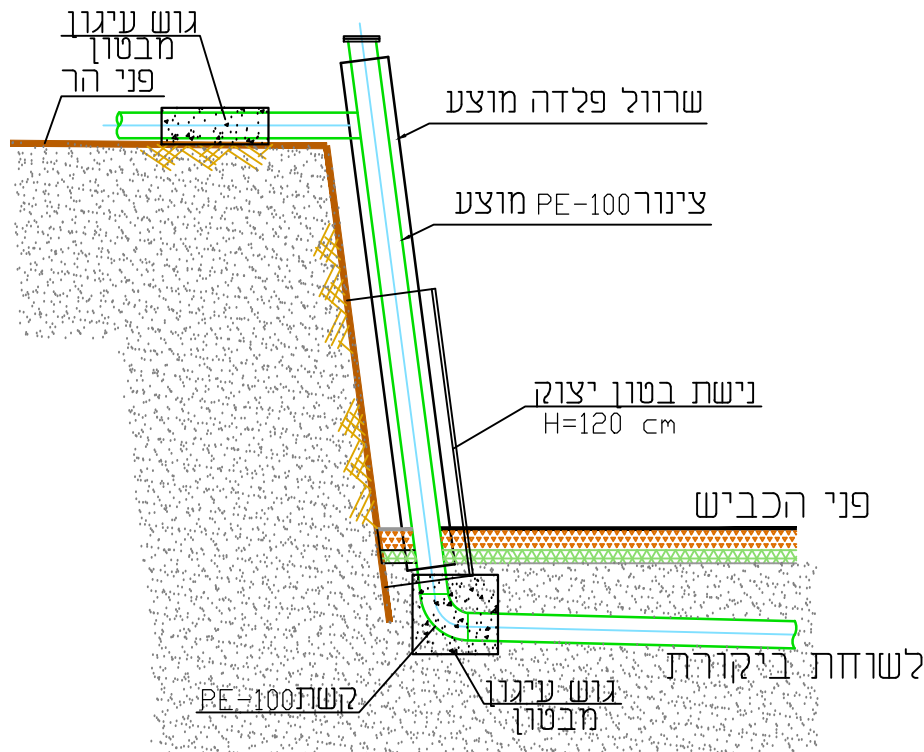


H.M.D.Y. ENGINEERING LTD.				ה.מ.ד.י. הנדסה בע"מ	
יעוץ, ניהול, תכנון ופקוח טלפון 04-8203210; פקס: 04-8203211 ת.ד. 8575 P.O.B. נשר 36791 NESHER					
 פרטים סטנדרטיים		תכנן : ד"ר		שרטט : ל.ק.	
		בדק : ד"ר		אישר : ד"ר	
נושא התכנית : פרט לסתימת קו ביוב לביטול		תאריך: 16.06.24		קני"מ : ללא קני"מ	
		גיליון:		תכנית מס : B-25	
		FILE:			



H.M.D.Y. ENGINEERING LTD.		 ה.מ.ד.י. הנדסה בע"מ	
יעוץ, ניהול, תכנון ופקוח טלפון 04-8203210; 04-8203211 פקס: 04-8203211 ת.ד. 8575 P.O.B. נשר 36791 NESHER			
 פרטים סטנדרטיים	תכנן :	ד"ר	
	שרטט :	ל.ק.	
נושא התכנית : פרט לסתימת תאי ביוב לביטול	בדק :	ד"ר	
	אישר :	ד"ר	
	תאריך :	16.06.24	
	קני"מ :	ללא קני"מ	
FILE:	תכנית מס : B-26	גיליון:	

פרט הגנה לקו ביוב גלוי על גבי צלע הר



ה.מ.ד.י.
הנדסה בע"מ



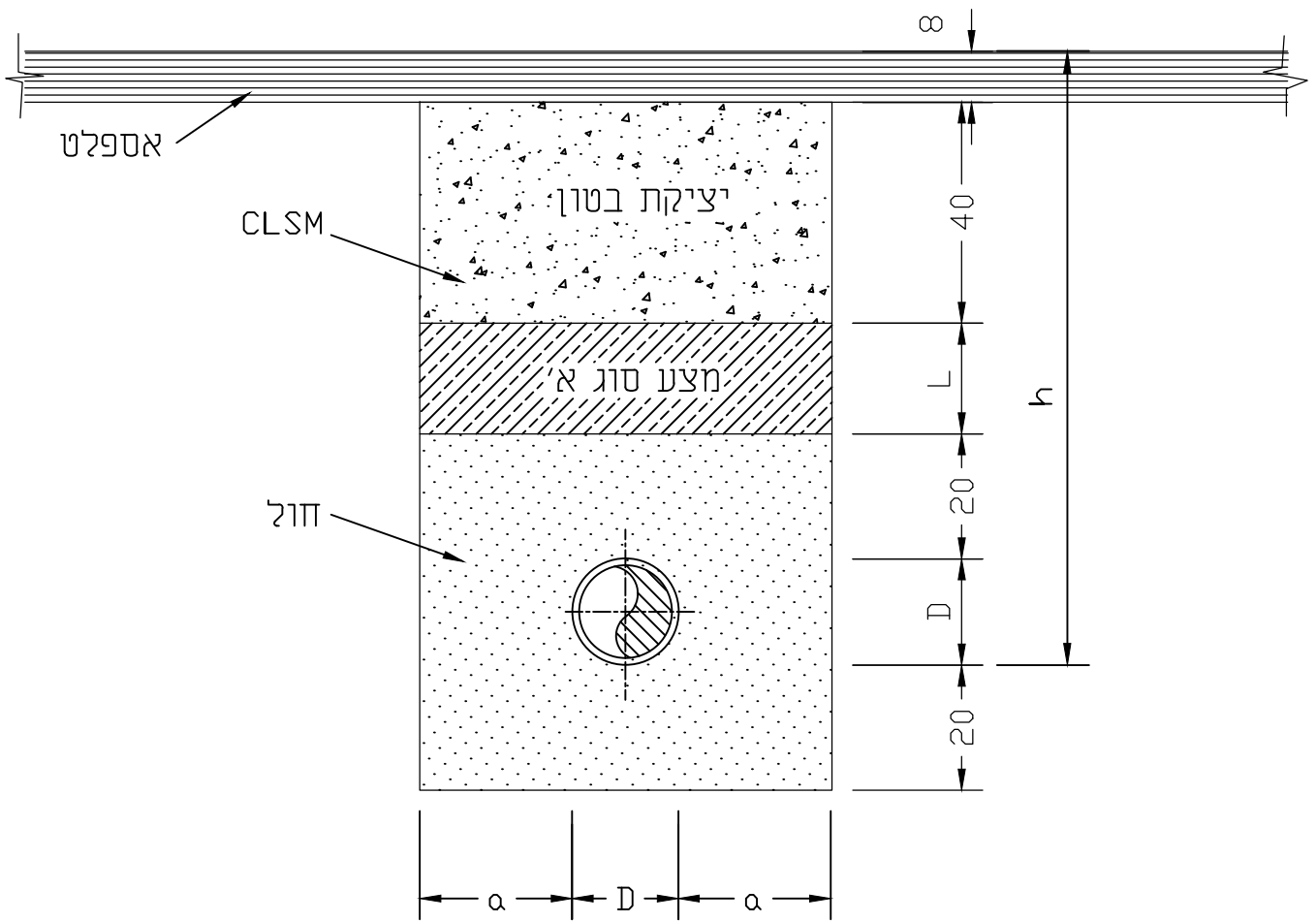
HMD.Y.
ENGINEERING LTD.

יעוץ, ניהול, תכנון ופקודת טלפון/פקס' 04-8218021 ת.ד. P.O.B. 8575 נשר 36791 NESHER

תכנון:	ד.י.
שרטוט:	נ.ב.
בדק:	ד.י.
אישר:	
תאריך:	11.08.2022
קנ"מ:	ללא קנ"מ

פרטים סטנדרטיים	
נושא התכנית:	
פרט הגנה לקו ביוב גלוי על גבי צלע הר	

גיליון: B-59.2 תכנית מס : FILE: B-59. 2



D - קוטר צינור

L - שכבת מצע סוג א'

$\alpha=15$ - עד קוטר צינור 10"

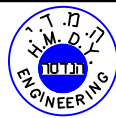
$\alpha=20$ - מצינור בקוטר 12"-16"

א לפי הטבלת מידות התעלה

טבלת מידות התעלה

סוג הצינור	קוטר הצינור	עומק התעלה מפני הכביש עד תחתית הצינור ב-מ"מ						a ב-מ'
		עד 1.25	1.26-2.25	2.26-3.25	3.26-4.25	4.26-5.25	5.26-6.25	
פלצה/אל מתכת	6"-10"	0.80	1.10	1.40	1.70	2.10	2.50	0.15
	12"-16"	0.95	1.25	1.55	1.85	2.25	2.65	0.20
	18"-24"	1.15	1.45	1.75	2.05	2.45	2.85	0.25

H.M.D.Y. ENGINEERING LTD.



ה.מ.ד.י. הנדסה בע"מ

יעוץ, ניהול, תכנון ופקוחז טלפון 04-8203210; פקס: 04-8203211. P.O.B. 8575 נשר 36791 NESHER



פרטים סטנדרטיים

נושא התכנית :

פרט יציקת בטון בחציית כבישים

תכנן:

שרטט:

בדק:

אשר:

תאריך:

קנ"מ:

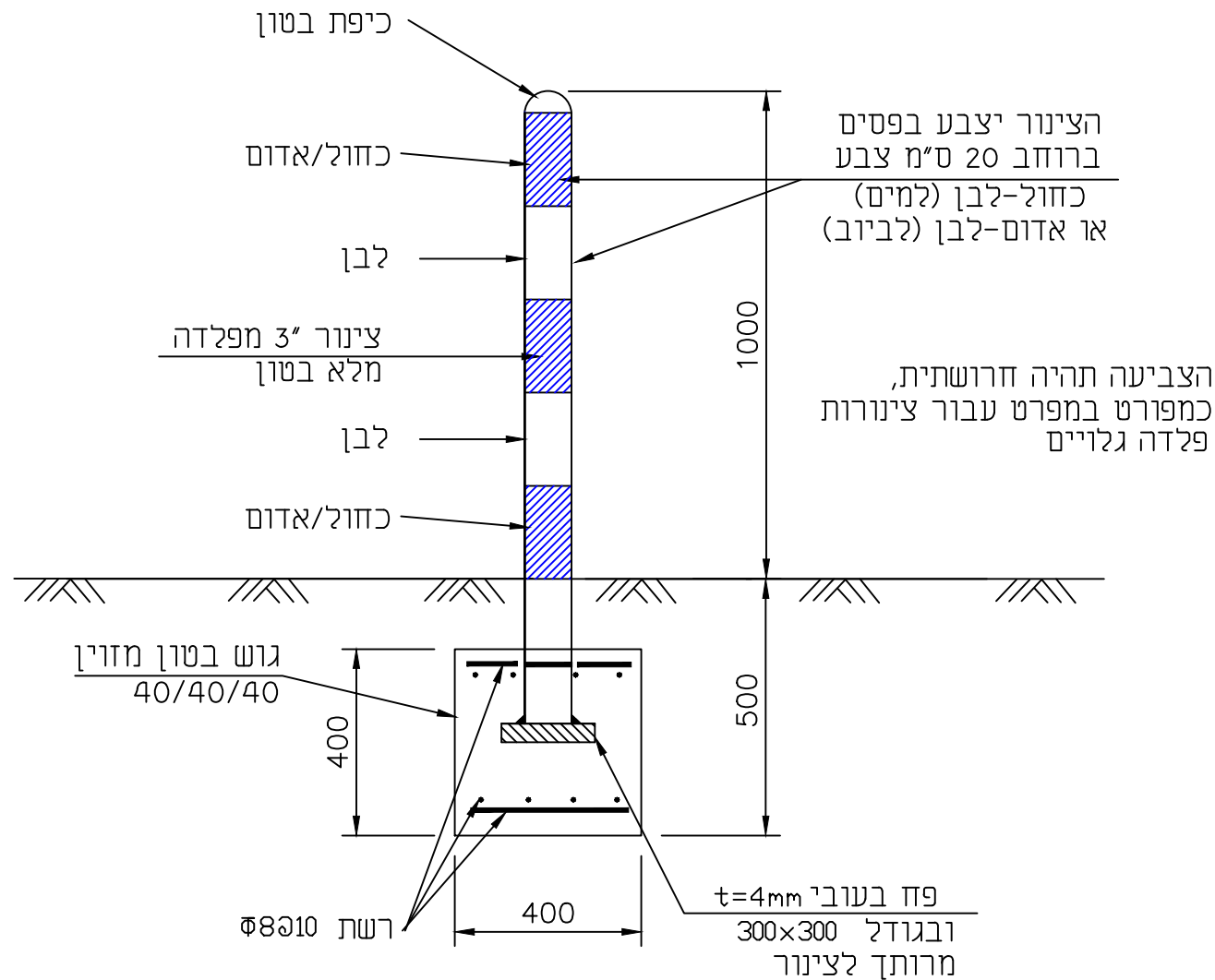
ללא קנ"מ

הערות: כל המידות ב-ס"מ
השרטוט ללא קנ"מ

FILE: 103G פרט יציקת בטון

תכנית מס: **P8**

גיליון:



H.M.D.Y.
ENGINEERING LTD.



ה.מ.ד.י.
הנדסה בע"מ

יעוץ, ניהול, תכנון ופקוח טלפון 04-8203210; פקס: 04-8203211 .ת.ד. P.מ.ב.8575 נשר 36791 NESHER

פרטים סטנדרטיים

תכנון: ד.ד.

שרטוט: א.ה.

בדקו: ד.ד.

אישור:

תאריך: פברואר 2018

קנ"מ: ללא קנ"מ

נושא התכנית :
פרט לעמוד סימון
למים או ביוב

עמוד מגן יהיה מצינור $\varnothing 4"$
עמוד סימון יהיה מצינור $\varnothing 3"$

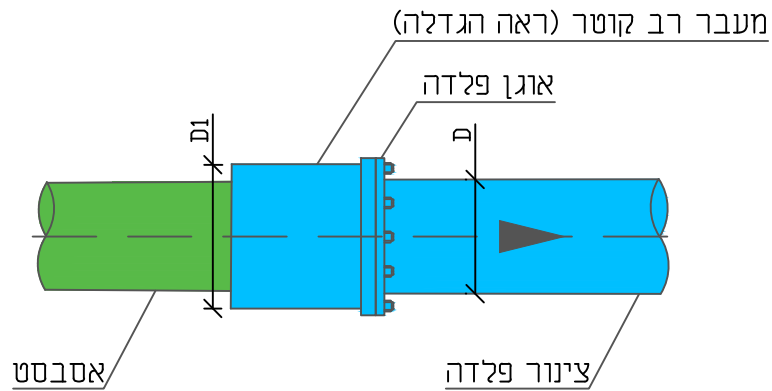
FILE: AMUD SIMUN

תכנית מס: P9

גיליון:

הערה: המידות בפרט זה הן ב-מ"מ

חיבור קו אסבסט לקו פלדה



הגדלה: (מעבר רב קוטר)



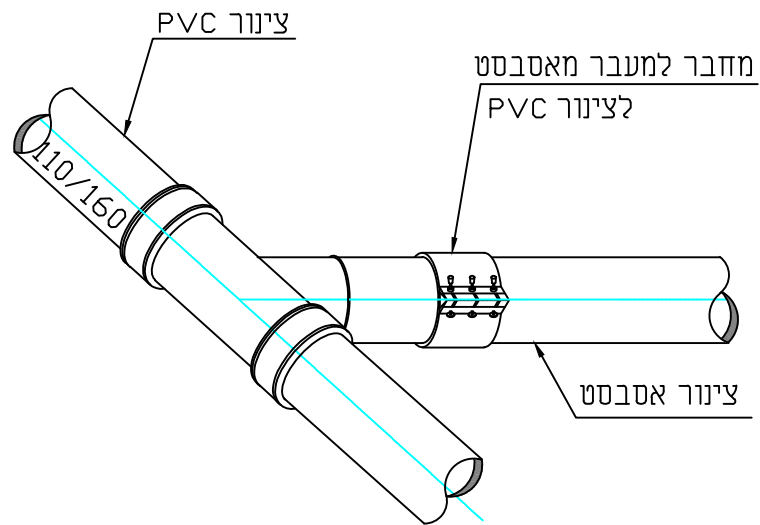
H.M.D.Y.
ENGINEERING LTD.



ה.מ.ד.י.
הנדסה בע"מ

יעוץ, ניהול, תכנון ופקודת טלפון 04-8203210; פקס: 04-8203211 ת.ד. 8575 P.O.B. נשר 36791 NESHER

 <p>פרטים סטנדרטיים</p>	תכנון:	ד.י.
	שרטוט:	א.ה.+א.ח.
<p>נושא התכנית: חיבור קו אסבסט (קיים) לקו פלדה באמצעות רב קוטר</p>	בדק:	ד.י.
	אישר:	
	תאריך:	01.03.24
	קנ"מ:	ללא קנ"מ
FILE: 605 B	תכנית מס: P15	גיליון:

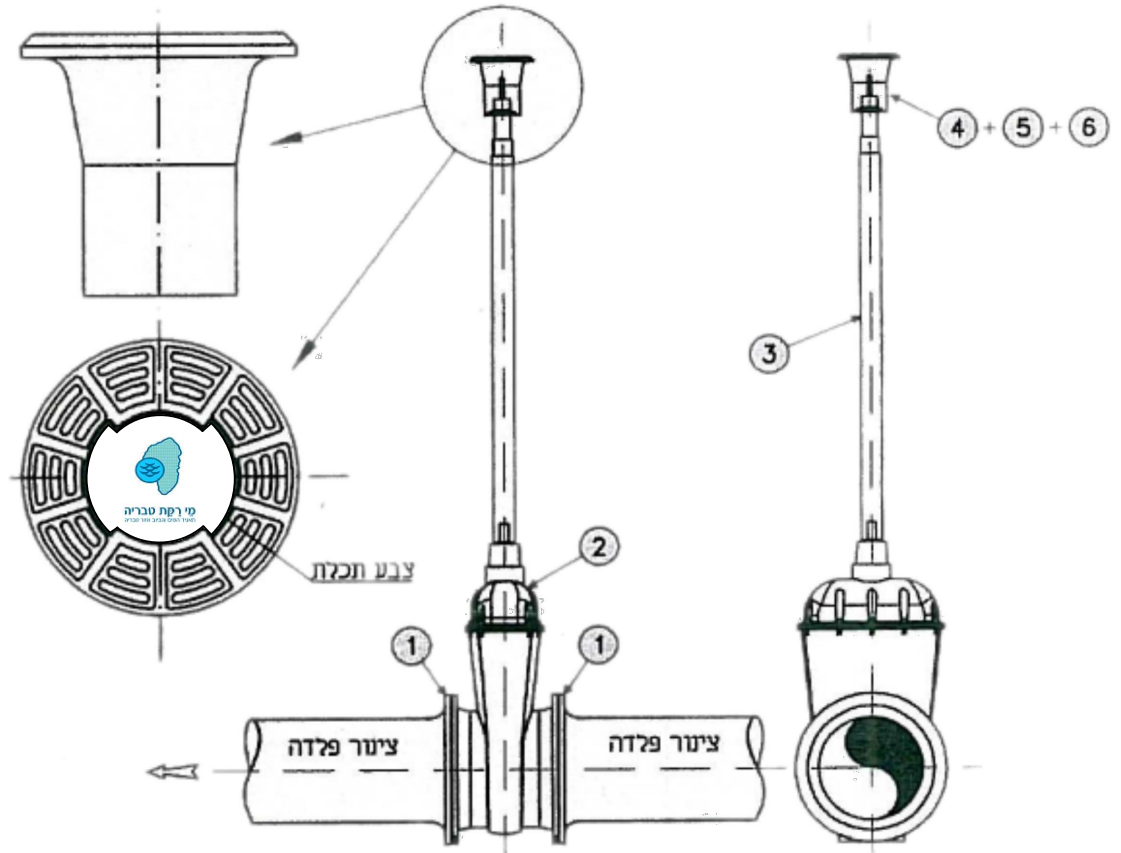
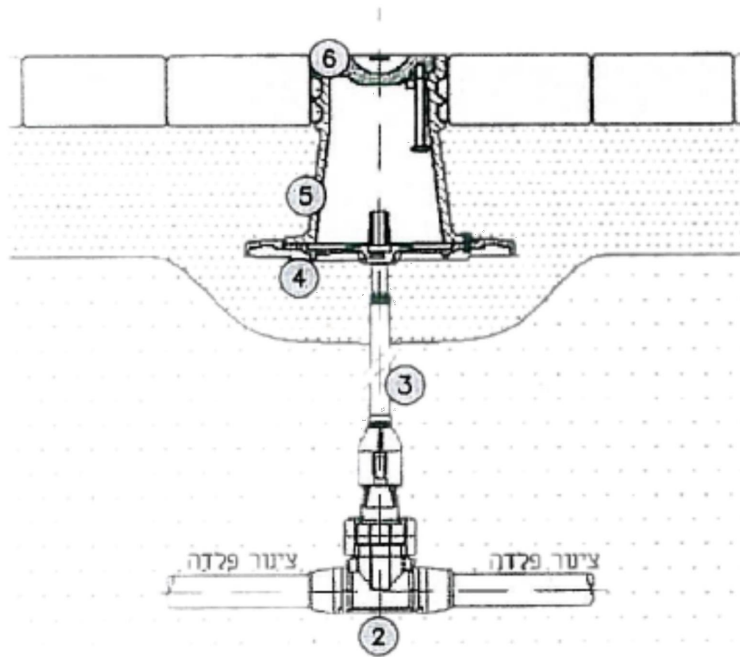


הגדלה: חבק הידראולי

טבלת מידות חבקים הידראולים לאסבסט

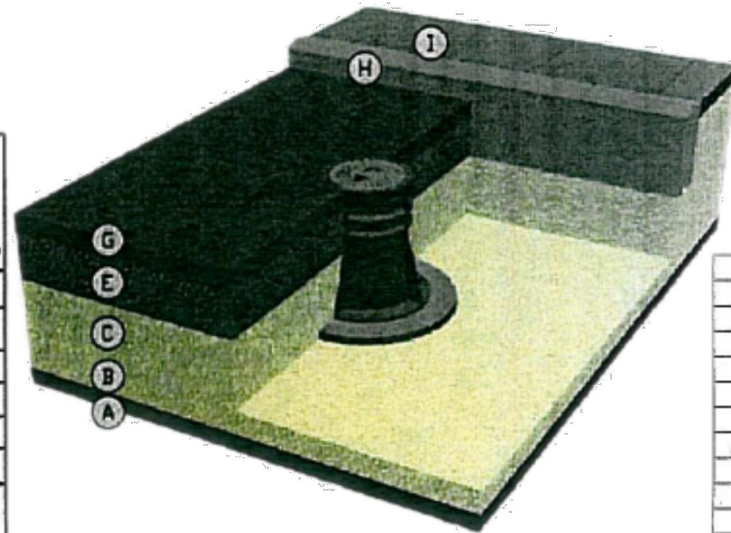
לחץ עבודה	טווח החבק	מידות צינור חיצוני חרוט		דרג צינור	קוטר נומינלי	
		מ"מ	מ"מ		מ"מ	אינצ'
בר	מ"מ	מ"מ	מ"מ	בר	אינצ'	מ"מ
24	94-104	94	98	24	3	080
24	120-130	121	126	18	4	100
24	120-130	124	128	24	4	100
24	149-159	149	154	18	5	125
24	149-159	153	159	24	5	125
16	172-182	174	179	12	6	150
16	176-186	178	183	18	6	150
16	176-186	180	185	24	6	150
16	227-237	229	234	12	8	200
16	233-243	235	240	18	8	200
16	239-249	241	246	24	8	200
16	244-254	-	-	בלגי	8	200
16	278-288	280	285	12	10	250
16	287-297	289	294	18	10	250
16	294-304	296	301	24	10	250
10	306-316	-	-	בלגי	10	250
10	328-338	330	335	12	12	300
10	338-348	340	345	18	12	300
10	352-362	354	359	24	12	300
10	382-392	384	389	12	14	350
10	398-408	398	408	18	14	400
10	412-422	414	419	24	14	400
10	436-446	438	443	12	16	400
10	450-460	452	457	18	16	400
10	466-476	468	473	24	16	400
10	480-490	-	-	בלגי	16	400
10	490-500	492	497	12	18	450
10	508-518	510	515	18	18	450
10	528-538	530	535	24	18	500
10	558-568	560	565	18	20	500
10	578-588	580	585	24	20	500
07	650-660	-	-	12	24	600
07	658-668	-	-	18	24	600
07	685-695	-	-	24	24	600

H.M.D.Y. ENGINEERING LTD. הנדסה בע"מ יעוץ, ניהול, תכנון ופקודת טלפון 04-8203210; פקס: 04-8203211 נשר P.O.B. 8575 NESHER 36791		
פרטים סטנדרטיים נושא התכנית: חיבור בין צינור PVC לאסבסט		
תכנון:	ד.י.	תכנית מס: P16 ללא קנימ
שרטוט:	א.ג.	
בדק:	ד.י.	
אישר:	ד.י.	
תאריך:	01.03.24	
FILE: 104A		



רשימת חומרים:

№	שם אביזרים	קוטר/אורך	יח' כמות
1.	אגן	לפי כתב כמיות יח'	2
2.	מגוף 'טריד' PN16 AVK	לפי כתב כמיות יח'	1
3.	מארז סלקופי	1.50m יח'	1
4.	אגן תמיכה	יח'	1
5.	בית מכסה	יח'	1
6.	מכסה GG-20	יח'	1



A.	רדוקט נחית ל- 9.3% מודיפייד אאשטד.
B.	שכבת מצע סוג א' בעובי 40 ס"מ
C.	מוזדקת ל- 100% מודיפייד אאשטד.
D.	שכבת מצע סוג א' בעובי 20 ס"מ
E.	מוזדקת ל- 100% מודיפייד אאשטד.
F.	ריסוס ביסומי M.S.10 בכמות 10 ק"ג/מ"ר.
G.	אספלט למכבה מקשרת בעובי 5 ס"מ
H.	ריסוס ביסומי M.S.10 בכמות 0.25 ק"ג/מ"ר.
I.	אספלט למכבה נושאית בעובי 3 ס"מ
J.	אבן נופה
K.	מודרנה

H.M.D.Y.
ENGINEERING LTD.



ה.מ.ד.י.
הנדסה בע"מ

יעץ, ניהול, תכנון ופקוח סלפון 04-8203210; פקס: 04-8203211 ת.ד. P.O.B. 8575 נשר 36791 NESHER

פרטים סטנדרטיים

נושא התכנית :

פרט להתקנת שוחת מגוף

תכנון: א.ג.
שרטוט: א.ב.
בדק: ד.י.
אישר:
תאריך: 12.08.12
קניי: ללא קניי

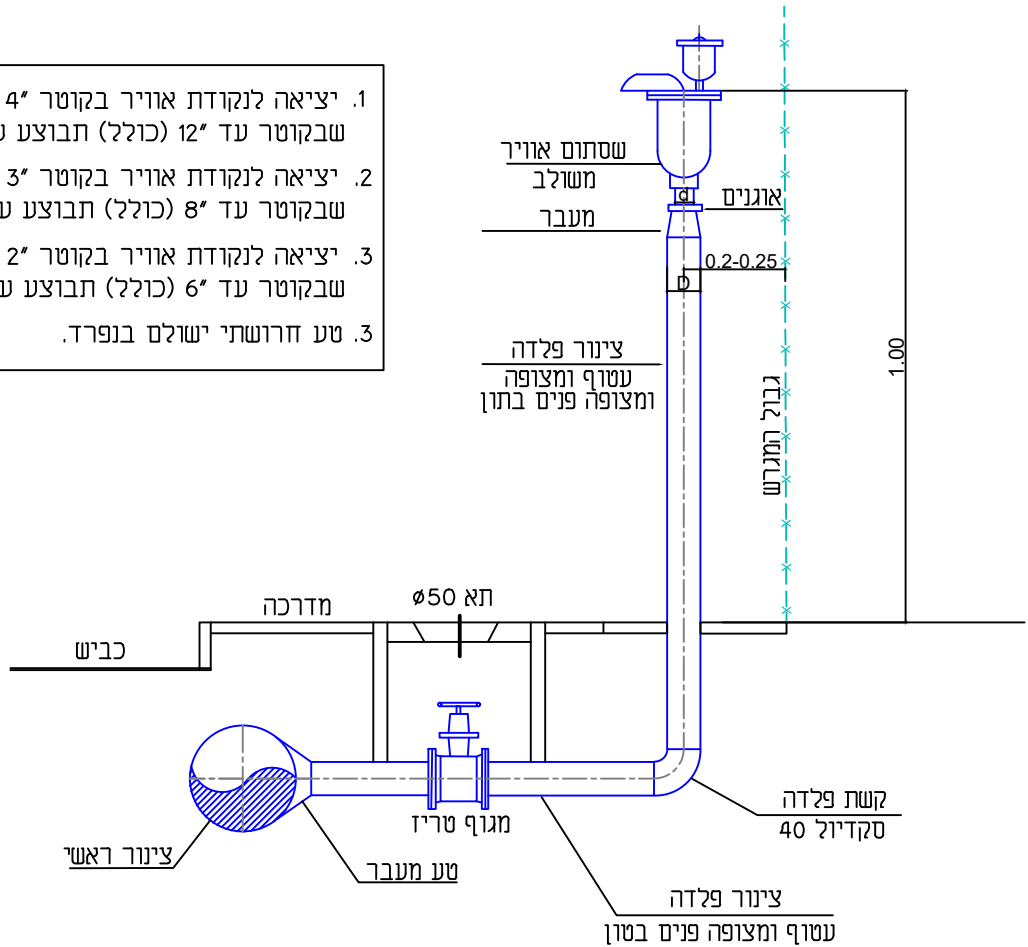
גיליון:

XREF:

PR-2

תכנית מס :

1. יציאה לנקודת אוויר בקוטר 4" מקו אספקה ראשי שבקוטר עד 12" (כולל) תבוצע ע"י טע חרושתי בלבד.
2. יציאה לנקודת אוויר בקוטר 3" מקו אספקה ראשי שבקוטר עד 8" (כולל) תבוצע ע"י טע חרושתי בלבד.
3. יציאה לנקודת אוויר בקוטר 2" מקו אספקה ראשי שבקוטר עד 6" (כולל) תבוצע ע"י טע חרושתי בלבד.
3. טע חרושתי ישולם בנפרד.



קוטר צינור D	10"-3"	16"-12"	22"-18"	24"-48"	50"-96"
קוטר שסתום אוויר d	8"	3"	4"	6"	8"

H.M.D.Y. ENGINEERING LTD.

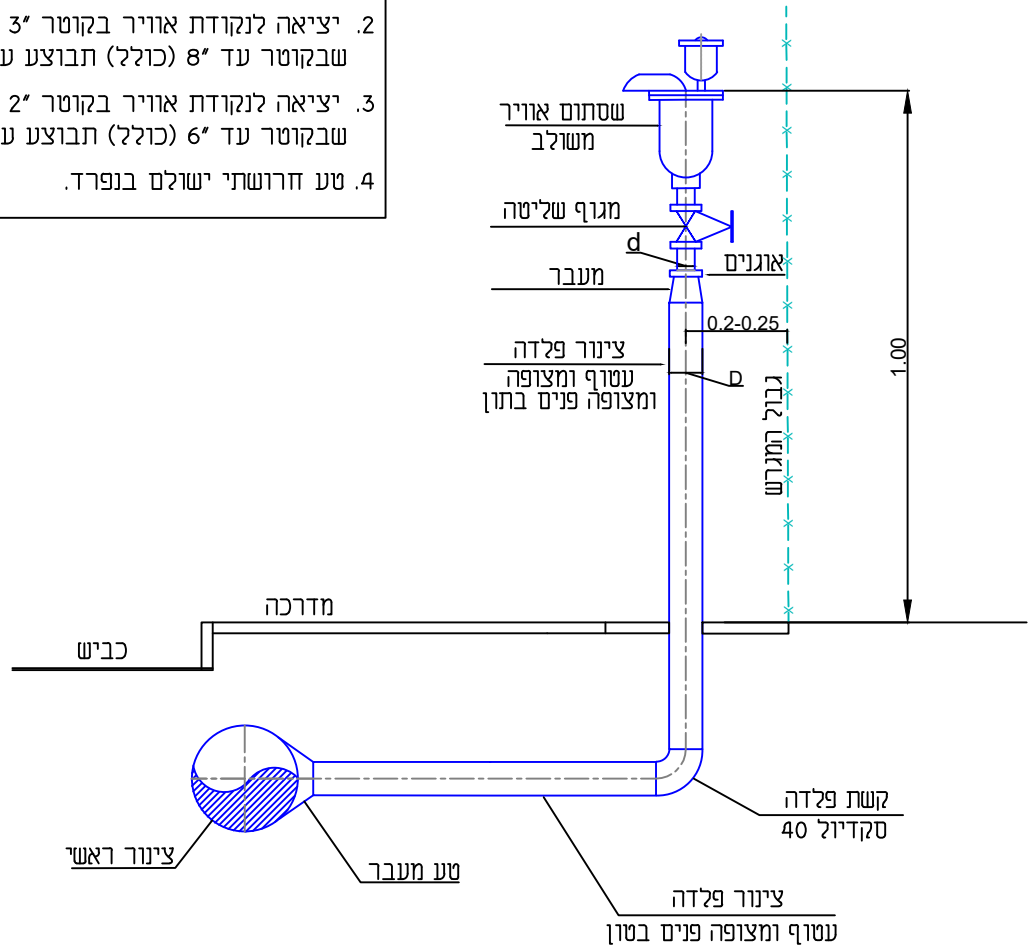
**ה.מ.ד.י.
הנדסה בע"מ**

יעוץ, ניהול, תכנון ופקוזז טלפון 04-8203210-8203210 :פקס: 04-8203211 .ת.ד. 8575 .P.O.B. נשר 36791 NESHER

<p>פרטים סטנדרטיים</p> <p>נושא התכנית : נקודת אוויר עם מגוף בתוך התא</p>	תכנון:	י.ג.
	שרטוט:	ד.י., ל.ק.
	בדק:	ד.י.
	אישר:	ד.י.
	תאריך:	23.05.24
קנ"מ:	ללא קנ"מ	
גיליון:		

FILE: prat 112	תכנית מס': RS-112
----------------	-------------------

1. יציאה לנקודת אוויר בקוטר 4" מקו אספקה ראשי שבקוטר עד 12" (כולל) תבוצע ע"י טע חרושתי בלבד.
2. יציאה לנקודת אוויר בקוטר 3" מקו אספקה ראשי שבקוטר עד 8" (כולל) תבוצע ע"י טע חרושתי בלבד.
3. יציאה לנקודת אוויר בקוטר 2" מקו אספקה ראשי שבקוטר עד 6" (כולל) תבוצע ע"י טע חרושתי בלבד.
4. טע חרושתי ישולם בנפרד.



50"-96"	24"-48"	22"-18"	16"-12"	10"-3"	קוטר צינור D
8"	6"	4"	3"	8"	קוטר שסתום אוויר d

H.M.D.Y. ENGINEERING LTD.



ה.מ.ד.י. הנדסה בע"מ

יעוץ, ניהול, תכנון ופקוזז טלפון 04-8203210-04; פקס: 04-8203211. ת.ד. 8575. P.O.B. נשר 36791 NESHER

פרטים סטנדרטיים

תכנון:	י.ג.
שרטוט:	ד.י., ל.ק.
בדק:	ד.י.
אישר:	ד.י.
תאריך:	23.05.24
קנ"מ:	ללא קנ"מ

נקודת אוויר ללא מגוף במידרכה

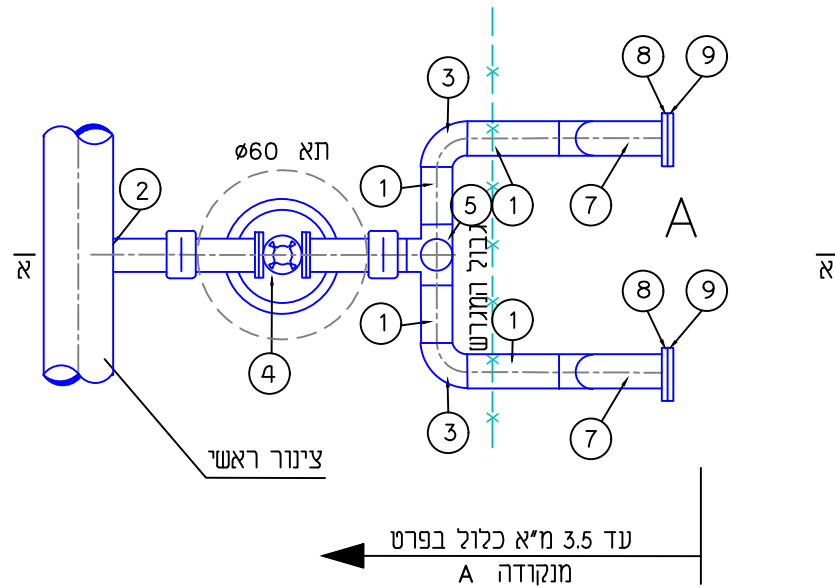
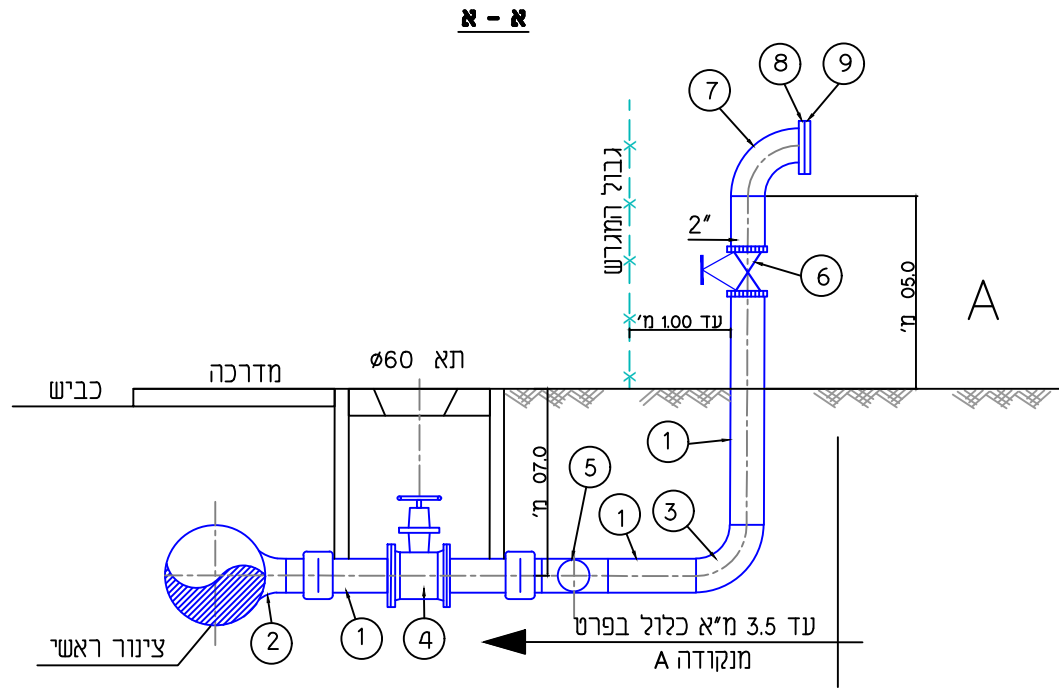
נושא התכנית :

FILE: prat 112_a

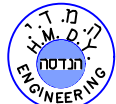
תכנית מס': RS-112_a

גיליון:

קוטר	האביזרים	N
6"	צינור פלדה לפי ת"י 530 עם עטיפה חיצונית "TRIO" וציפוי פנים מלט	1
6"	טי מעבר חרושתי עם ציפוי פנים בטון	2
6"	קשת פלדה 90 סקודיול 40 עם ציפוי פנים בטון	3
6"	מגוף טריזי כולל אוגנים נגדיים	4
6"	טי מעבר עם ריתוך פנימית	5
6"	מגוף שליטה	6
6"	קשת פלדה סקודיול 40 עם ציפוי פנים בטון	7
6"	אוגן מחליק ND-16	8
6"	אוגן עיזור ND-16	9



H.M.D.Y.
ENGINEERING LTD.



ה.מ.ד.י.
הנדסה בע"מ

יעוץ, ניהול, תכנון ופקודת טלפון 04-8203210; פקס: 04-8203211. ת.ד. 8575. פ.נ.ש.ר 36791 NESHER

פרטים סטנדרטיים

הכנה לחיבור מגרש כפול
חיבור כולל מגוף

תכנון:	ד.י.
שרטוט:	י.ג.ל.ק.
בדק:	ד.י.
אישר:	ד.י.
תאריך:	16.06.24
קני"מ:	ללא קני"מ

FILE: RS-311-KAFUL

תכנית מס' RS-311-KAFUL

גיליון:

אורך תבריג	קוטר תבריג	קוטר קדח	מס. חורים	קוטר מעגל חלוקה	תקן	
עובר	5/8"	18	4	146	BSTD	3"
עובר	M16	18	8	160	ND16	
עובר	5/8"	18	4	178	BSTD	4"
עובר	M16	18	8	180	ND16	
עובר	5/8"	16	8	235	BSTD	6"
עובר	M20	23	8	240	ND16	
עובר	5/8"	18	8	272	BSTD	8"
12	M20	23	12	295	ND16	
עובר	3/4"	22	8	356	BSTD	10"
20	M24	27	12	355	ND16	
עובר	3/4"	22	12	406	BSTD	12"
עובר	M24	27	12	410	ND16	
עובר	7/8"	25	12	470	BSTD	14"
20	M24	27	16	470	ND16	
עובר	7/8"	25	12	521	BSTD	16"
30	M27	30	16	525	ND16	
עובר	7/8"	25	12	584	BSTD	18"
20	M27	30	20	585	ND16	
עובר	7/8"	25	16	641	BSTD	20"
20	M30	33	20	650	ND16	
35	1"	29	16	699	BSTD	22"
35	M30	33	20	710	ND16	
30	1"	29	20	756	BSTD	24"
30	M33	36	24	770	ND16	
35	1"	29	20	815	BSTD	26"
35	M33	36	24	805	ND16	
35	1"	29	20	873	BSTD	28"
35	M33	36	24	840	ND16	
25	1 1/4"	35	20	984	BSTD	32"
25	M36	39	24	950	ND16	
45	1 1/4"	35	24	1080	BSTD	36"
45	M36	39	28	1050	ND16	

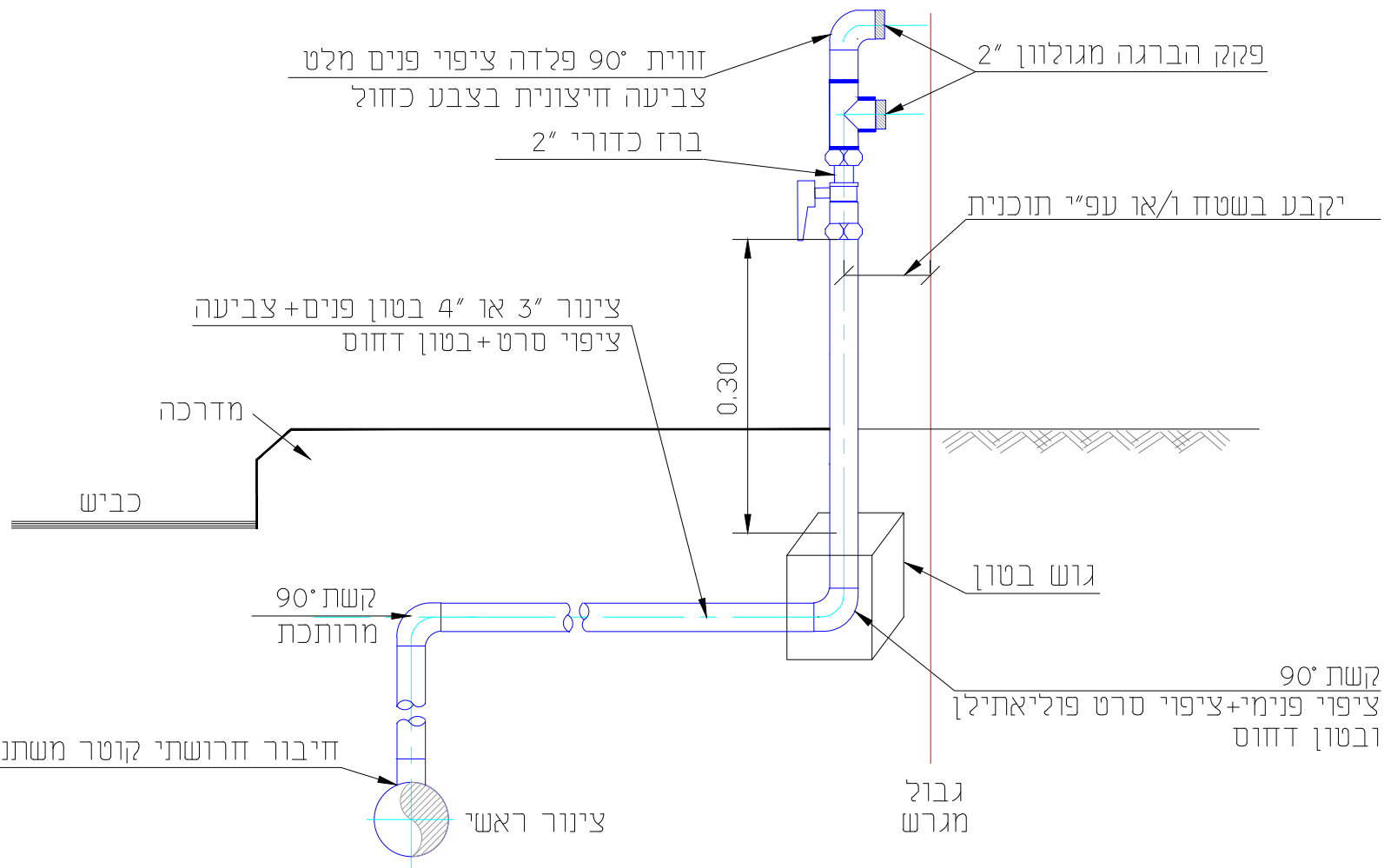
H.M.D.Y.
ENGINEERING LTD.



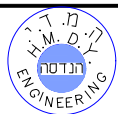
ה.מ.ד.י.
הנדסה בע"מ

יעוץ, ניהול, תכנון ופקודת טלפון 04-8203210; פקס: 04-8203211 P.O.B. 8575 נשר 36791 NESHER

<p>פרטים סטנדרטיים</p> <p>נושא התכנית :</p> <p>תקנים של אוגנים</p>	תכנון:	י.ג.
	שרטוט:	ד.י.
	בדק:	ד.י.
	אישר:	ד.י.
	תאריך:	20.02.2019
קני"מ:	ללא קני"מ	
גיליון:	תכנית מס':	ST-1
FILE:	ST-1	




H.M.D.Y.
ENGINEERING LTD.

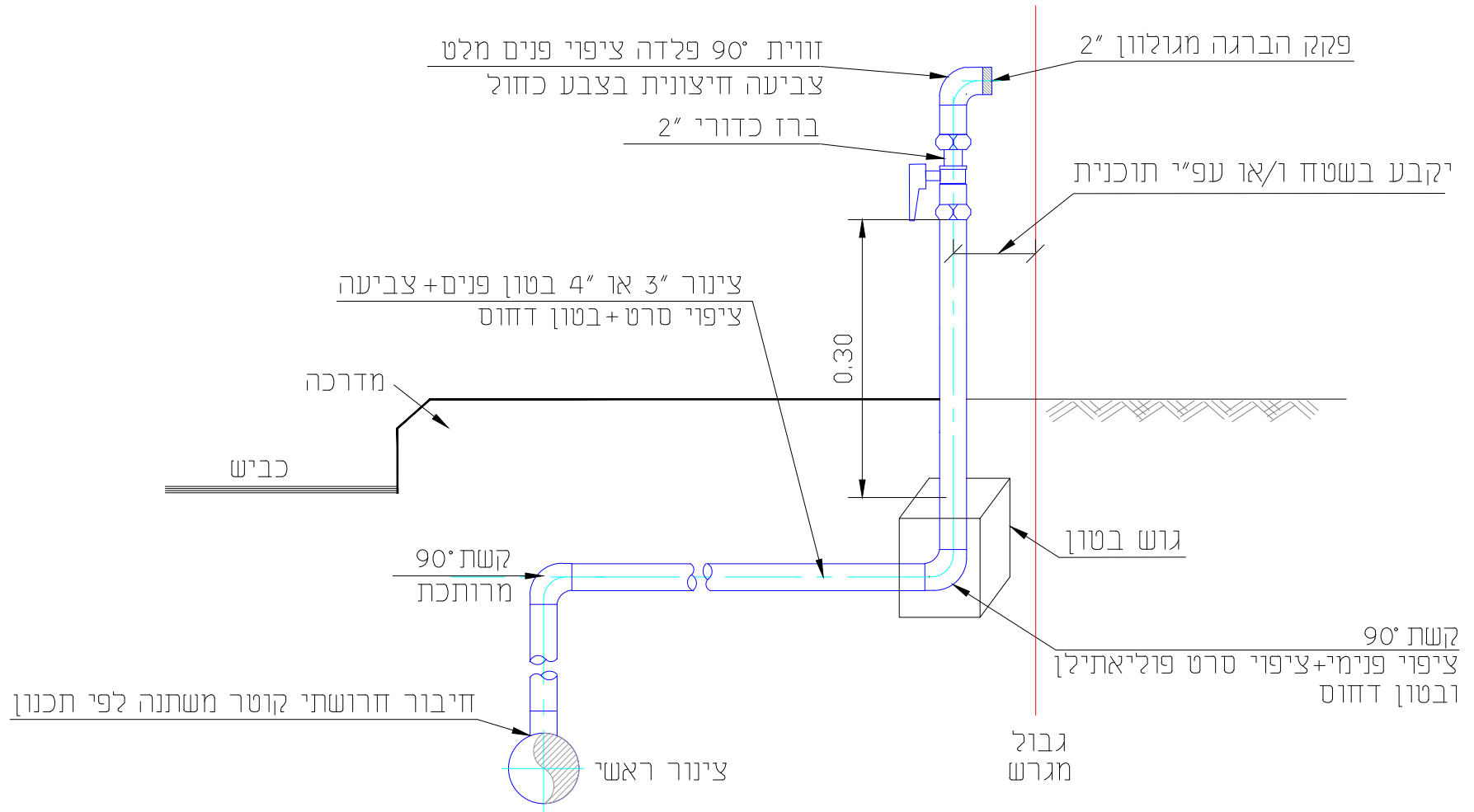


ה.מ.ד.י.
הנדסה בע"מ

י' ערץ, ניהול, תכנון ופקודת טלפון/פקס' 04-8218021 ת.ד. P.O.B. 8575 נשר 36791 NESHER

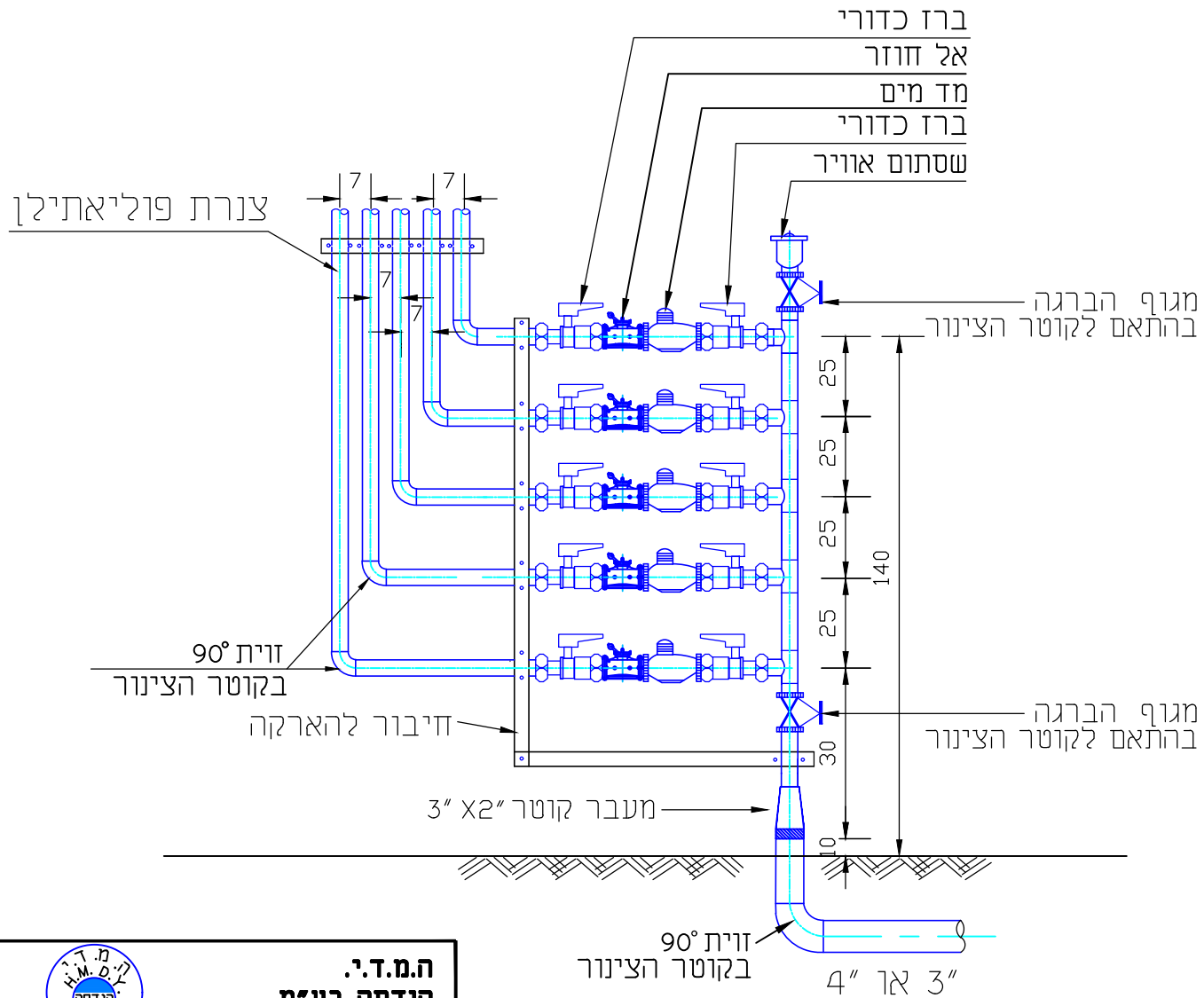
 <p>פרטים סטנדרטיים</p> <p>נושא התכנית :</p> <p>פרט הכנה לחיבור מגרש כפול בקוטר 3"/4"</p>	תכנון:	נ.ש.
	שרטוט:	מ.ב.
	בדק:	ד.י.
	אישור:	
	תאריך:	25.11.2025
	קני"מ:	ללא קני"מ
FILE: 89	תכנית מס: W2	גיליון:

הערה: הכנות לחיבור מגרש לקוטר 3" או 4" יסתימו גם באוגן ואוגן עיוור על פי דרישה.



H.M.D.Y. ENGINEERING LTD.		ה.מ.ד.י. הנדסה בע"מ	
יעוץ, ניהול, תכנון ופקוח טלפון/פקס 04-8218021 ת.ד. 8575 P.O.B. נשר 36791 NESHER			
	פרטים סטנדרטיים	תכנון: נ.ש.	שרטוט: מ.ב.
	נושא התכנית: פרט הכנה לחיבור מגרש בקוטר 3"/4"	בדק: ד.י.	אישר:
		תאריך: 25.11.2025	קנימ: ללא קנימ
		גיליון:	תכנית מס: W2-1
	FILE: 89	תכנית מס: W2-1	

הערה: הכנות לחיבור מגרש לקוטר 3" או 4" יסתימו גם באוגן ואוגן עיוור על פי דרישה.



המידות הן ב-ס"מ

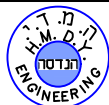
H.M.D.Y. ENGINEERING LTD.				ה.מ.ד.י. הנדסה בע"מ	
יעוץ, ניהול, תכנון ופקודת טלפון/פקס 04-8218021 ת.ד. P.O.B. 8575 נשר 36791 NESHER					
 פרטים סטנדרטיים		תכנון:	נ.ש.	שרטוט:	מ.ב.
נושא התכנית:		בדק:	ד.י.	אישר:	
פרט למערכות מדי-מים דירתיות		תאריך:	25.11.2025	קני"מ:	ללא קני"מ
FILE: 101D	פרט מס: W5	גיליון:			

אדנים לצינורות מבטון טרומי

H (ס"מ)	B (ס"מ)	A (ס"מ)	תאור
21	38	47	אדן לצינור 3"-4"
18	38	47	אדן לצינור 6"-8"
19	40	60	אדן לצינור 10"-12"



H.M.D.Y.
ENGINEERING LTD.



ה.מ.ד.י.
הנדסה בע"מ

יעוץ, ניהול, תכנון ופקודת טלפון 04-8203210; פקס: 04-8203211 ת.ד. 8575 P.O.B. נשר 36791 NESHER



פרטים סטנדרטיים

פרט אדנים לצינורות

נושא התכנית :

תכנן: נ.ש.

שרטט: מ.ב.

בדק: ד.י.

אישר:

תאריך: 10.08.2025

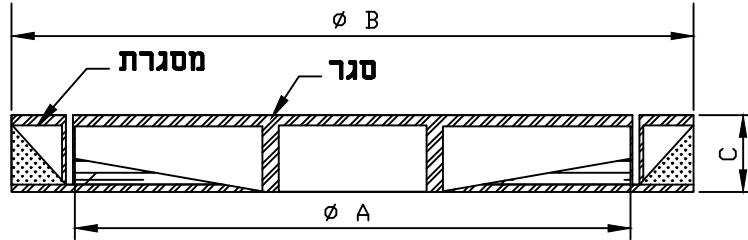
קני"מ: ללא קני"מ

FILE: prat 254

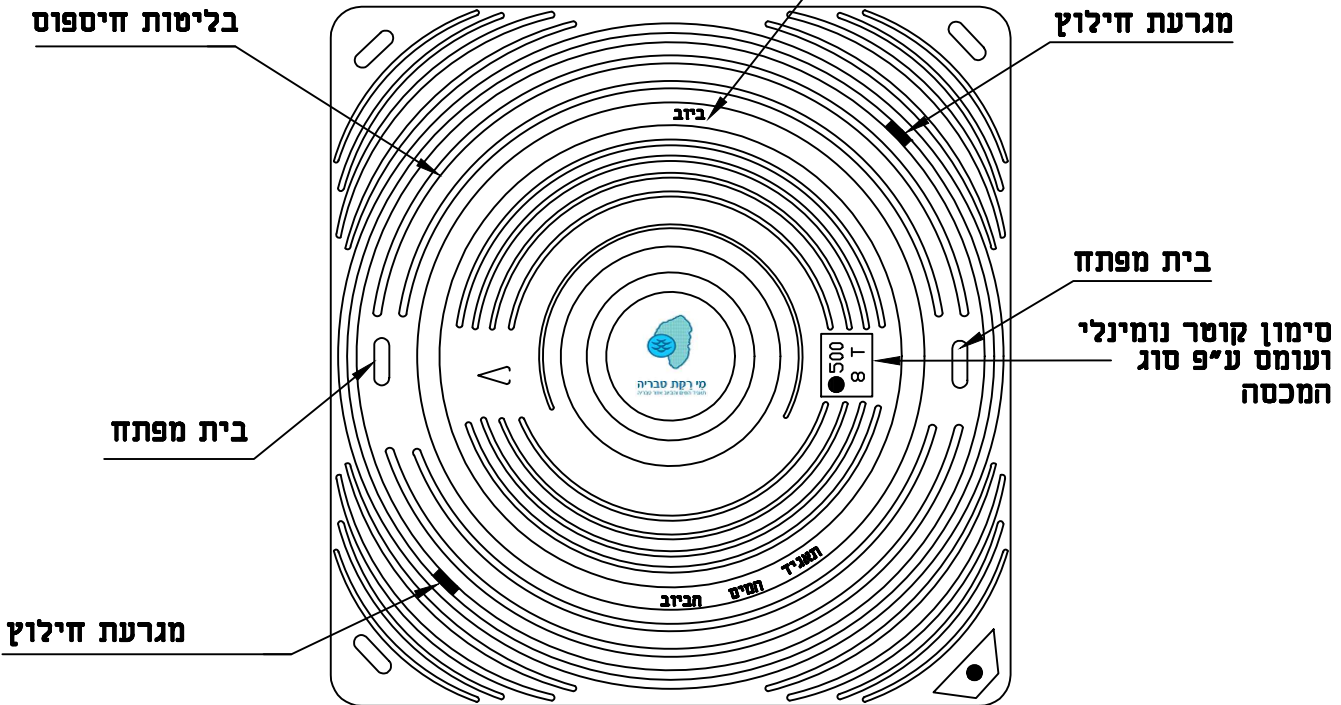
תכנית מס: W12

גיליון:


מכסים מיציקת ברזל בעלי סגר עגול ותושבת ריבועית



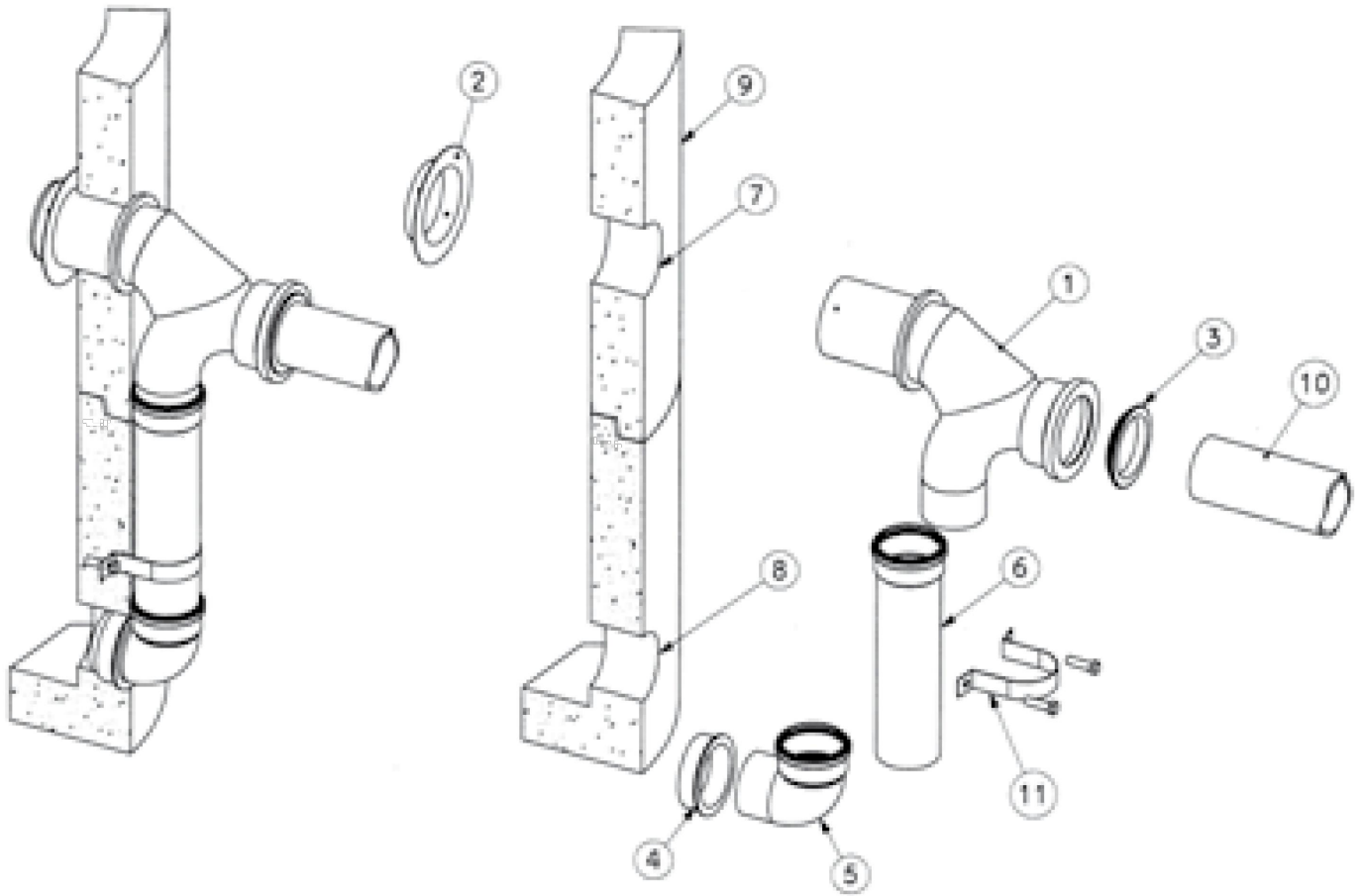
סימון 'ביזב' או 'מיס'



● סימול היצרן

H.M.D.Y. ENGINEERING LTD. 		ה.מ.ד.י. הנדסה בע"מ	
יעוץ, ניהול, תכנון ופיקוד טלפון/פקס 04-8218021 ת.ד. 8575 P.O.B. נשר 36791 NESHER			
פרטים סטנדרטיים		תכנן : ד.י.	שרטט : א.ג.
נושא התכנית :		בדיק : ד.י.	אישר :
מכסים מיציקת ברזל בעלי סגר עגול ותושבת ריבועית		תאריך : 13.03.2011	קניין : קלא קניין
FILE: 21W	פרט מס : W21	גיליון :	

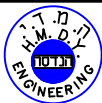
מפל חיצוני בודד



רשימת חלקים

1. ברך - מפל דגם DROP (עשוי מפוליאתילן).
2. טבעת נעילה.
3. אטם חזירה לצינור הכניסה 200 מ"מ או 160 מ"מ.
4. אטם חזירה תחתון מסוג 160 מ"מ או 200 מ"מ.
5. זווית תחתונה (זווית PVC סטנדרטית 90°).
6. צינור אנכי (צינור PVC סטנדרטי עם פעמון בצד העליון).
7. קדח עליון בגוף תא הבקרה (עבור פתח הביקורת).
8. קדח תחתון בתא הבקרה.
9. גוף תא הבקרה.
10. צינור כניסה.
11. חבק אומגה + ברגים.

H.M.D.Y.
ENGINEERING LTD.



ה.מ.ד.י.
הנדסה בע"מ

יעוץ, ניהול, תכנון ופקוח טלפון 04-8203210; פקס: 04-8203211 ת.ד. 8575 P.מ.ב. נשר 36791 NESHER



פרטים סטנדרטיים

נרשאת הכניית :

מפל חיצוני בודד

תכנון: ד.י.

שרטוט : א.ה.א.ח.

בדק : ד.י.

אישר:

תאריך: 01.03.24

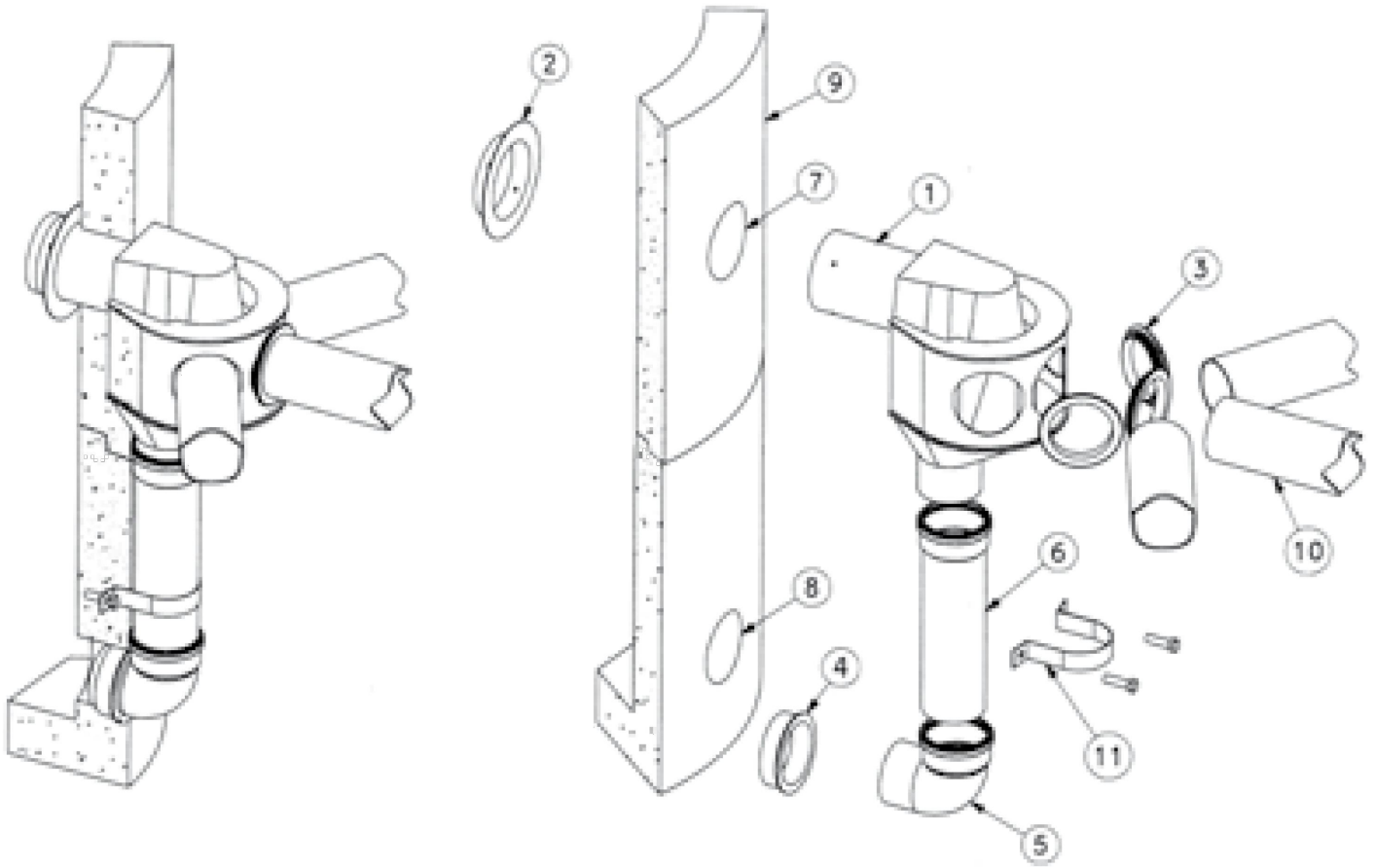
קני"מ : ללא קני"מ

FILE: 105

תכנית מס **W22**

גיליון:

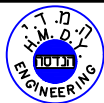
מפל חיצוני מולטי-דרופ



רשימת חלקים

1. קופסת המפל MULTI DROP-160.
2. טבעת נעילה.
3. אטם חזירה לצינור $\phi 160$ בכניסה 160 מ"מ.
4. אטם חזירה תחתון מסוג 160 מ"מ.
5. זוית תחתונה PVC $\phi 160 \times 900$ סטנדרטית.
6. צינור אנכי PVC $\phi 160$ עם פעמון בצד העליון.
7. קדח עליון בגוף תא הבקרה (עבור פתח הביקורת).
8. קדח תחתון בתא הבקרה.
9. גוף תא הבקרה.
10. צינור (או צינורות) כניסה.
11. חבק אומגה + ברגים.

H.M.D.Y.
ENGINEERING LTD.



ה.מ.ד.י.
הנדסה בע"מ

יעוץ, ניהול, תכנון ופקוח טלפון 04-8203210; פקס: 04-8203211 ת.ד. 8575, P.O.B. 36791 נשר



פרטים סטנדרטיים

נושא התכנית :

מפל חיצוני מולטי-דרופ

תכנון: ד.י.

שרטוט : א.ה.+א.ח.

בדק : ד.י.

אישר:

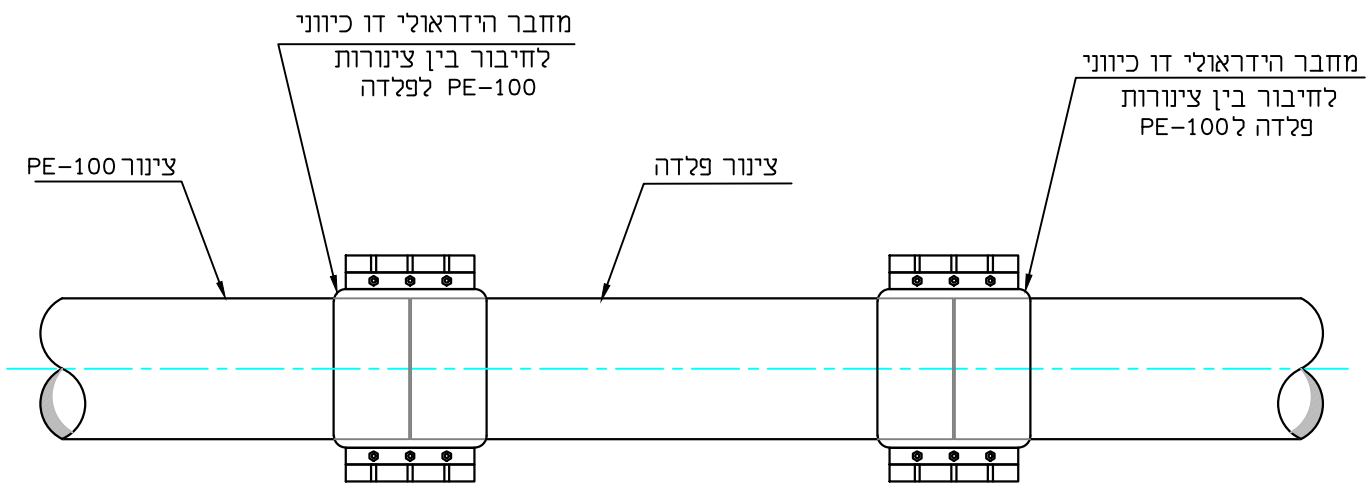
תאריך: 01.03.24

קני"מ : ללא קני"מ

FILE: 105

תכנית מס W22-1

גיליון:



טבלת מידות חבקים הידראולים לפלדה




לחץ עבודה	טווח החבק	מתאים לצינור			קוטר נומינלי	
		PVC	צמיש	פלדה	אינץ'	מ"מ
בר	מ"מ	מ"מ	אינץ'	אינץ'	אינץ'	מ"מ
24	46-53	48	-	1.5	1.5	40
24	57-64	63	-	2	2	50
24	73-80	75	-	2.5	2.5	65
24	88-98	90	-	3	3	80
24	108-118	110	-	4	4	100
24	120-130	125	-	-	4	100
24	139-149	140	-	5	5	125
24	153-163	160	-	-	6	150
16	165-176	-	-	6	6	150
16	192-202	200	-	-	7	200
16	210-220	225	-	8	8	200
16	244-254	250	-	-	9	250
16	270-280	280	-	10	10	250
10	315-325	315	-	12	12	300
10	352-362	355	-	14	14	350
10	363-373	-	14	-	14	350
10	398-408	400	-	16	16	400
10	405-415	-	16	16	16	400
10	450-460	450	-	18	18	400
10	460-470	-	18	18	18	450
10	490-500	500	-	-	20	500
10	508-518	-	20	20	20	500
07	608-618	-	24	24	24	600
07	628-638	630	-	-	24	600

H.M.D.Y.
ENGINEERING LTD.



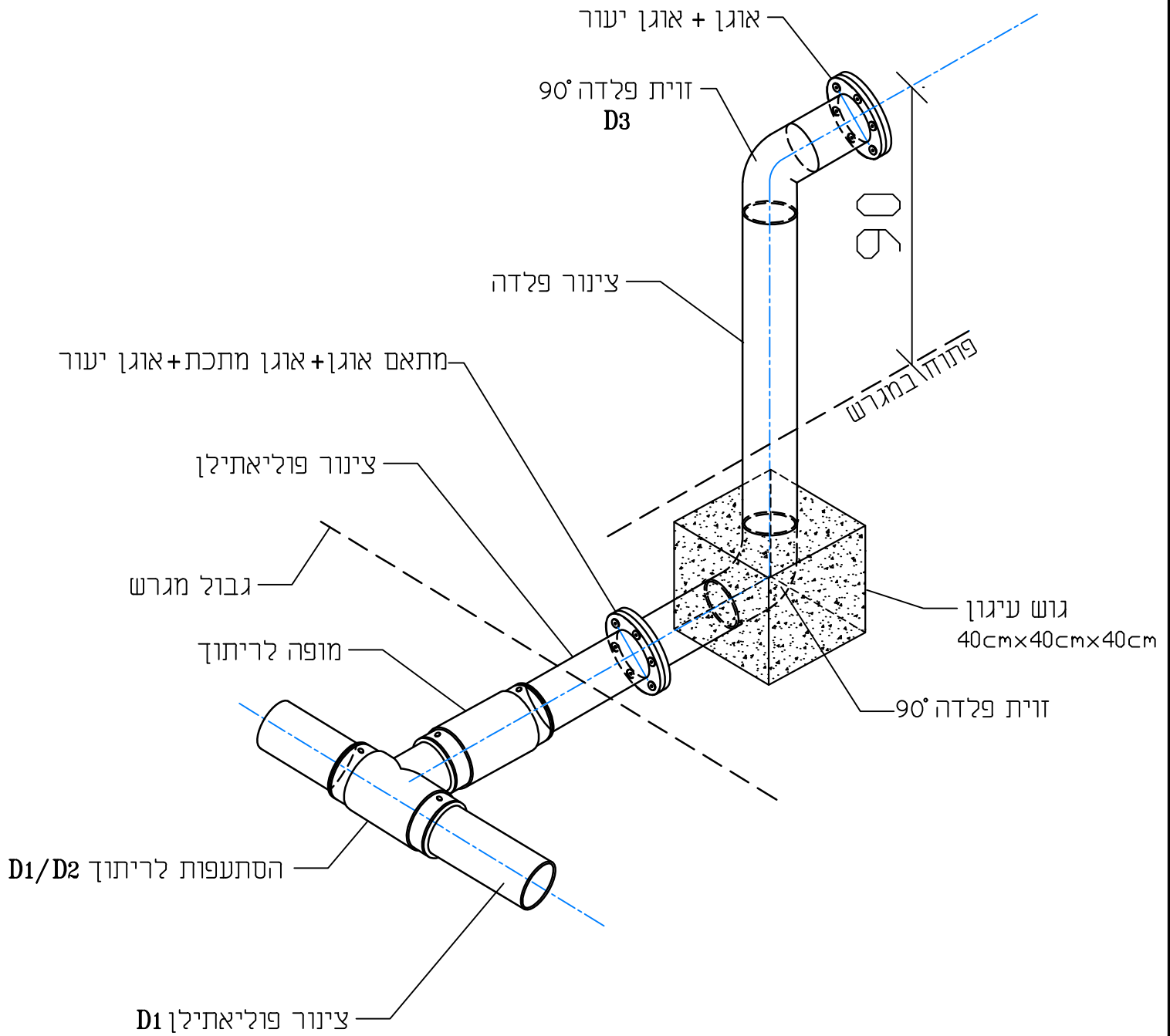
ח.מ.ד.י.
הנדסה בע"מ


יעוץ, ניהול, תכנון ופקוח טלפון 04-8203210; פקס: 04-8203211. נ.פ.ד. 8575. נשר 36791 NESHER

 פרטים סטנדרטיים	תכנון : ד.י.
	שרטוט : א.ג.
נושא התכנית : חיבור בין צינור PE-100 לפלדה (תיקון קטא קו)	בדק : ד.י.
	אישר : ד.י.
תאריך: 27.10.2016	קני"מ : גלא קני"מ
תכנית מס : 1.26	קני"מ : גלא קני"מ

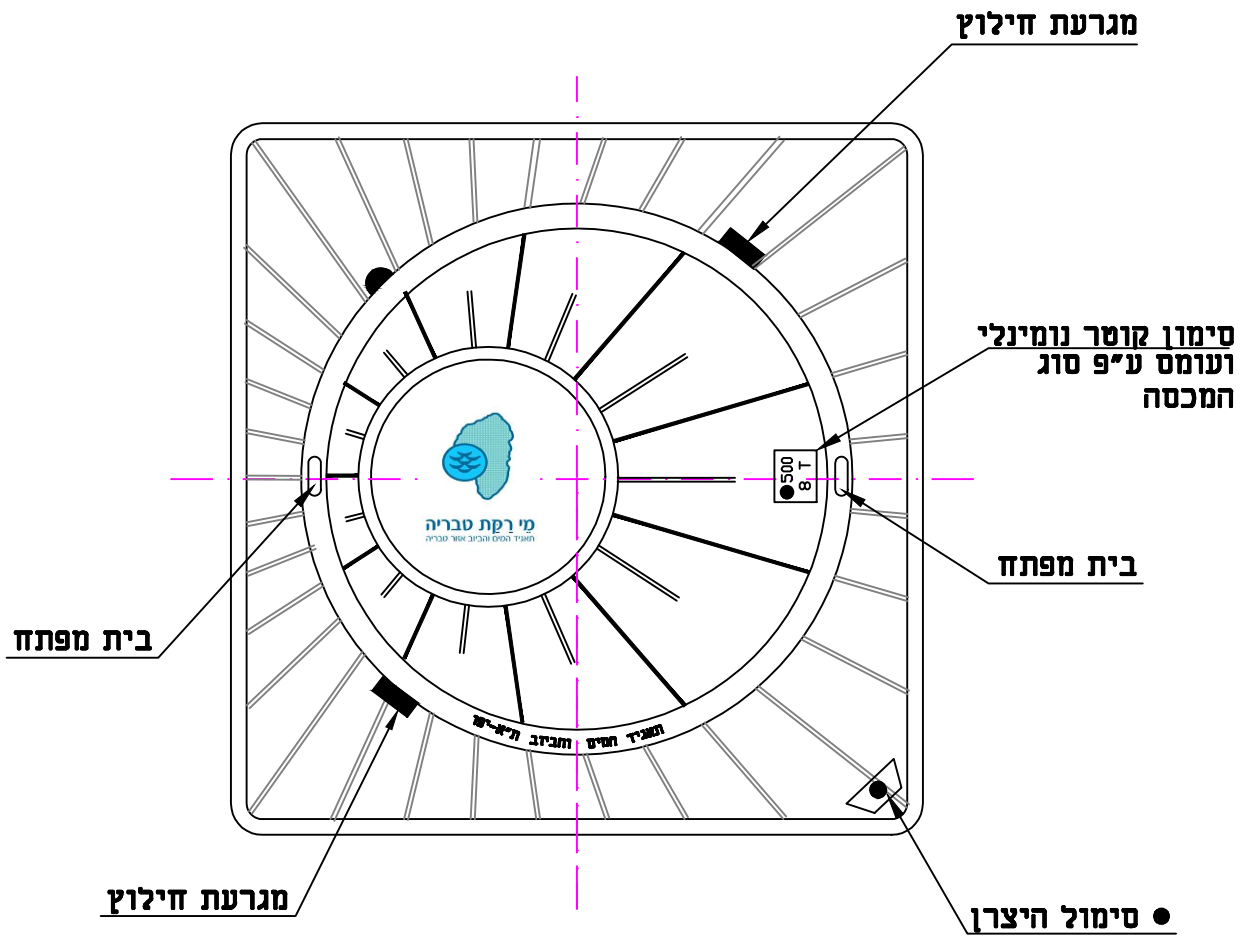
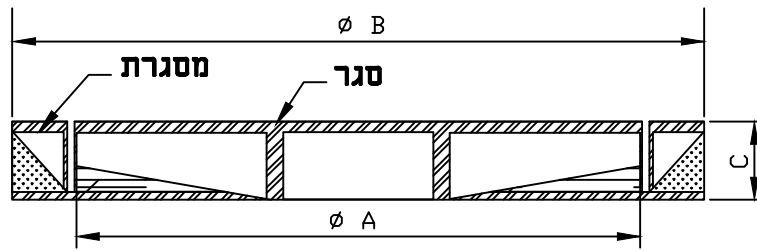
FILE: 1. 26

תכנית מס : 1.26



H.M.D.Y. ENGINEERING LTD.				ה.מ.ד.י. הנדסה בע"מ	
יעוץ, ניהול, תכנון ופקוח טלפון 04-8203210; פקס: 04-8203211 ת.ד. 8575 פ.מ.ב. נשר 36791 NESHER					
פרטים סטנדרטיים		תכנון :		ד.י.	
		שרטוט :		ו.ק.	
נושא התכנית : חיבור בין צינור PE-100 לפלדה		בדק :		ד.י.	
		אישר :		ד.י.	
		תאריך :		23.06.2020	
FILE: 1. 27	תכנית מס : 1.27	קני"מ :		ללא קני"מ	

מכסים בעלי סגר עגול ותושבת ריבועית



HMDY.
ENGINEERING LTD.



ה.מ.ד.י.
הנדסה בע"מ

יעוץ, ניהול, תכנון ופקודת טלפון/פקס' 04-8218021 ת.ד. 8575 פ.מ.ב. 36791 נשער

פרטים סטנדרטיים

ד.י.

תכנון:

מ.מ.

שרטוט:

ד.י.

בדק:

א.ישר:

תאריך:

קני"מ:

נושא התכנית:

מכסה לשוחת ביוב מיציקת ברזל

14.10.12

ללא קני"מ

FILE: 89

תכנית מס': 2

גיליון: